

Heki1

Art. 1114 / 1115 / 1120

Inhalt

Inhaltsverzeichnis

Bestellkriterien

Techn. Datenzeichnung

Ersatzteilliste Rahmen komplett

Ersatzteilliste Glasrahmen

Ersatzteilliste Grundrahmen

Ersatzteilliste Innenrahmen

Bestellkriterien Heki 1

Nennmaß: Ausschnitt
 960 x 655 in mm

Dachstärke: in mm

Farbe:	-Rahmen	-Verdunklungsrollo	-Gaze
<input type="checkbox"/>	RAL 7035 / Lichtgrau *	Stoff Space grau	schwarz
<input type="checkbox"/>	RAL 1015 / Hellelfenbein *	Stoff Space creme	schwarz
<input type="checkbox"/>	RAL 9001 / Cremeweiß	Stoff Space creme	schwarz

Glasdach: Acryldoppverglasung grau getönt

Ausführung:		Art. Nr. Kunde
<input type="checkbox"/>	Art. Nr. 1114 ohne Zwangsentlüftung
<input type="checkbox"/>	Art. Nr. 1115 mit Zwangsentlüftung ca. 180 cm ² *
<input type="checkbox"/>	Art. Nr. 1120 mit halber Zwangsentlüftung ca 90 cm ² * (Entlüftung im Grundrahmen)

Kunde:

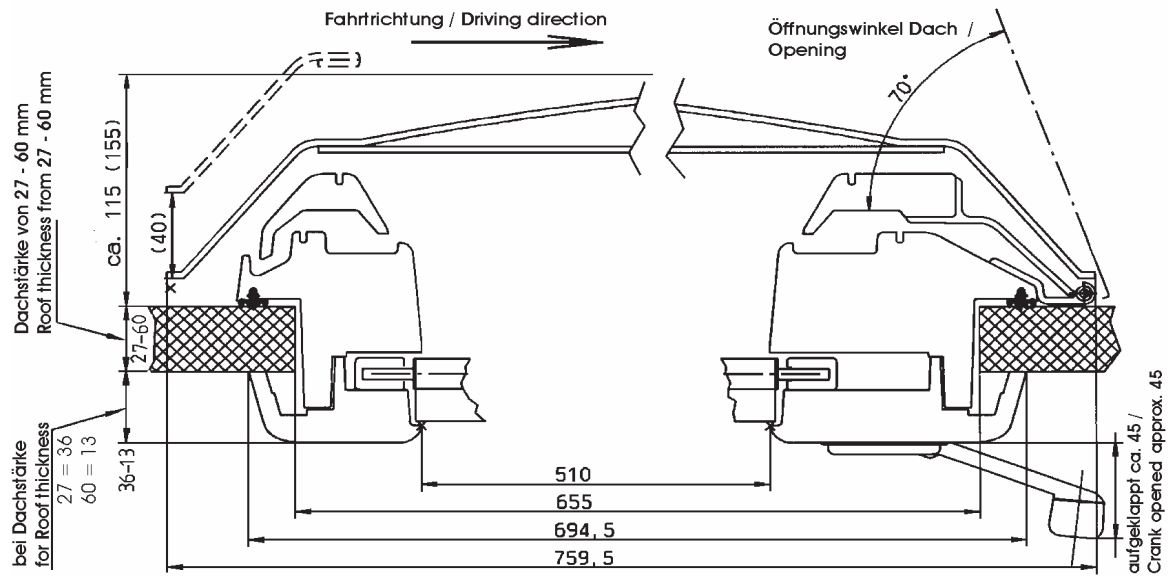
Bemerkung:

Unterschrift

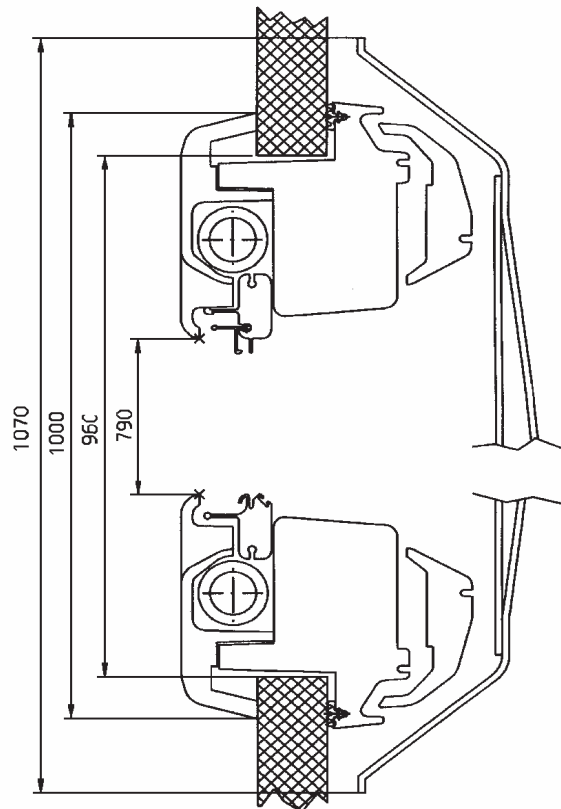
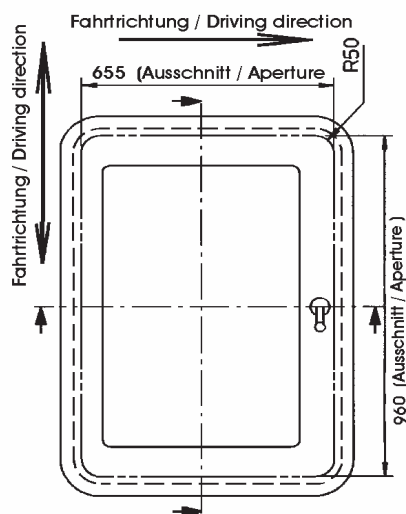
Datum:

* = nur für Hersteller

Techn. Datenzeichnung Heki 1



Gewicht / Weight	: 22 kg
Lüftungsquerschnitt bei Zwangsbeflügung	: 180 cm ²
1/2 Zwangsbeflügung	: 90 cm ²
Permanente Ventilation	: 180 cm ²
1/2 Permanente Ventilation	: 90 cm ²
Öffnungswinkel max./ max. opening	: 70°



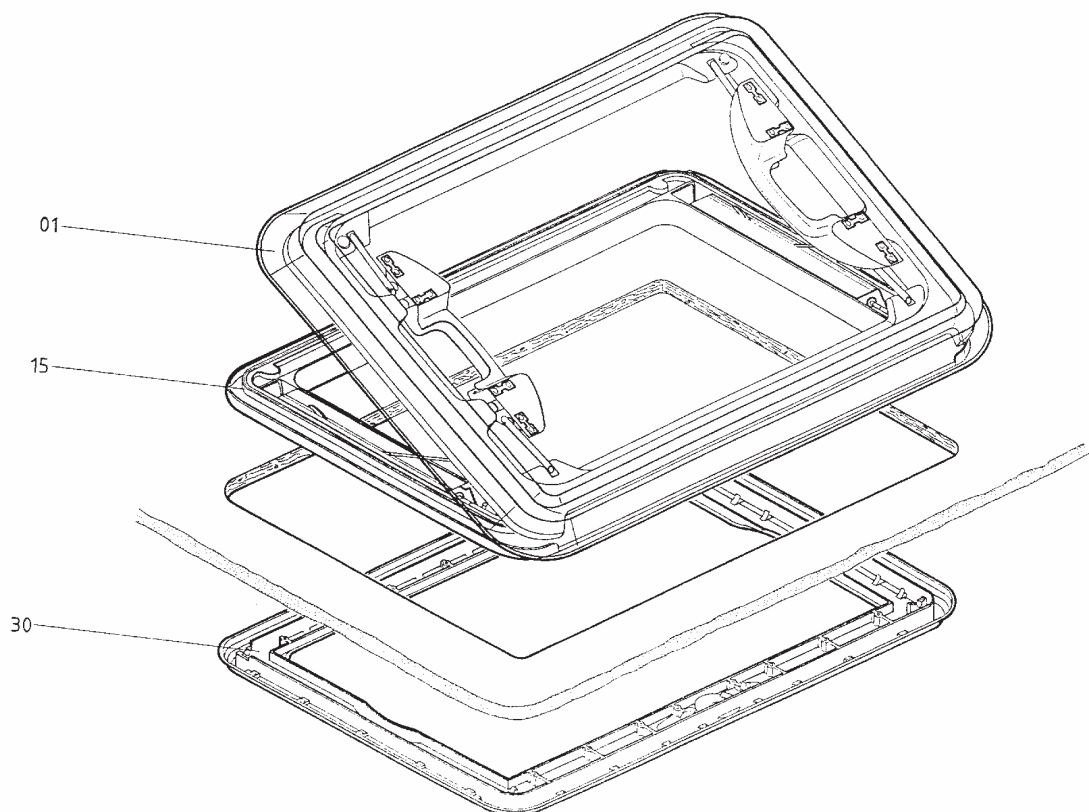
Ersatzteilliste für Heki 1 Rahmen komplett

Standardfarben	EDV-Nr.
RAL 1015 hellelfenbein *	12
RAL 7035 lichtgrau *	09
RAL 9001 cremeweiß	25

	Benennung	BG	VE
01	Glasrahmen komplett mit Zwangsentlüftung	540E01	1
01	Glasrahmen komplett ohne Zwangsentlüftung	541E01	1
15	Grundrahmen komplett mit Zwangsentlüftung	550E01	1
15	Grundrahmen komplett ohne Zwangsentlüftung	551E01	1
30	Innenrahmen komplett	560E01	1

Bei Ersatzteilbestellungen sind folgende Angaben zu machen: Benennung, Farbe, Anzahl.

Einzelteile siehe Blatt 5, 6 und 7 von 7.



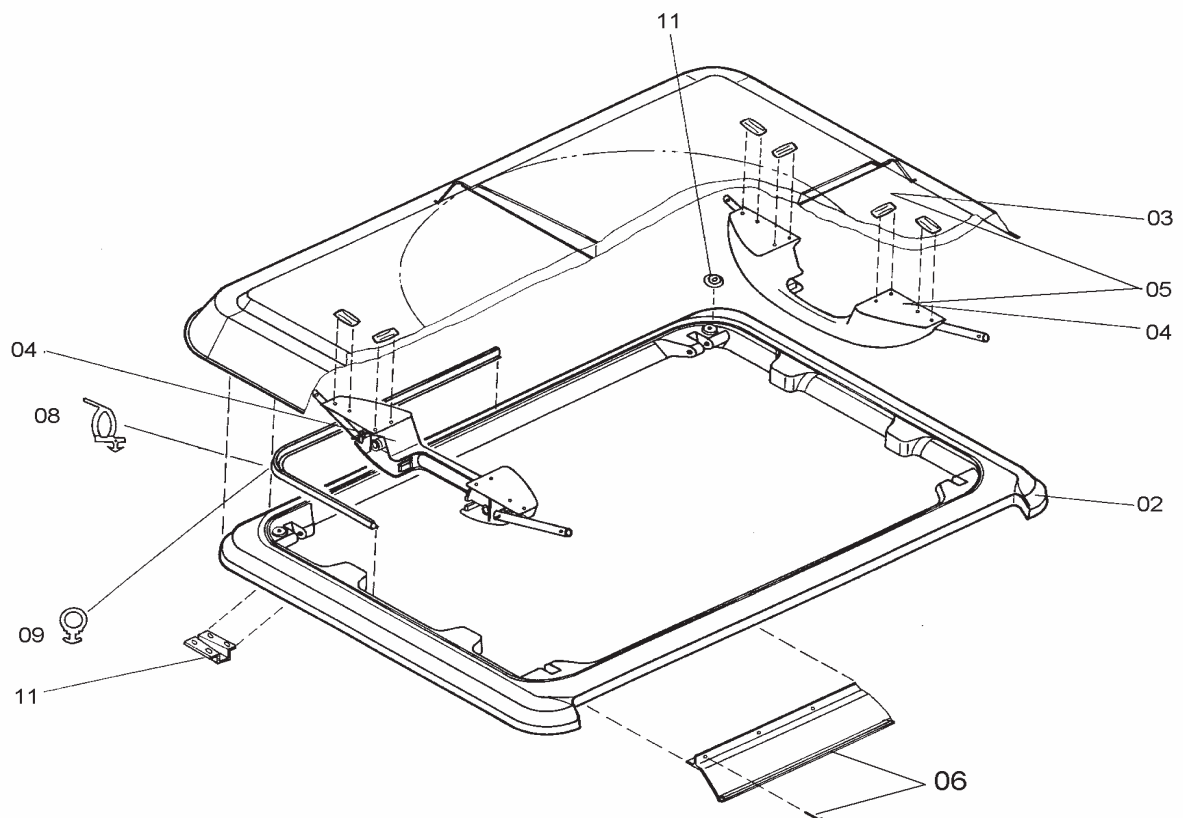
* = nur für Hersteller

Ersatzteilliste Heki 1 Glasrahmen

Standardfarben	EDV-Nr.
RAL 1015 hellelfenbein *	12
RAL 7035 lichtgrau *	09
RAL 9001 cremeweiß	25

	Benennung	BG	VE
02	Glasrahmen ohne Anbauteile	540E02	1
03	Glas	540E03	1
04	Griff mit Klappgestänge	540E04...	1
05	Glas mit Griff und Klappgestänge	540E11...	1 Satz
06	1 Stk Scharnierschiene oben incl. Montageteile	540E13	1 Satz
08	Dichtgummi ohne Zwangsentlüftung	540E12	5 m
09	Dichtgummi mit Zwangsentlüftung	540E07	5 m
11	Einlaufkeil / Gummipuffer incl. Montageteile	540E14	1 Satz

Bei Ersatzteilbestellungen sind folgende Angaben zu machen: Benennung, Farbe, Anzahl.



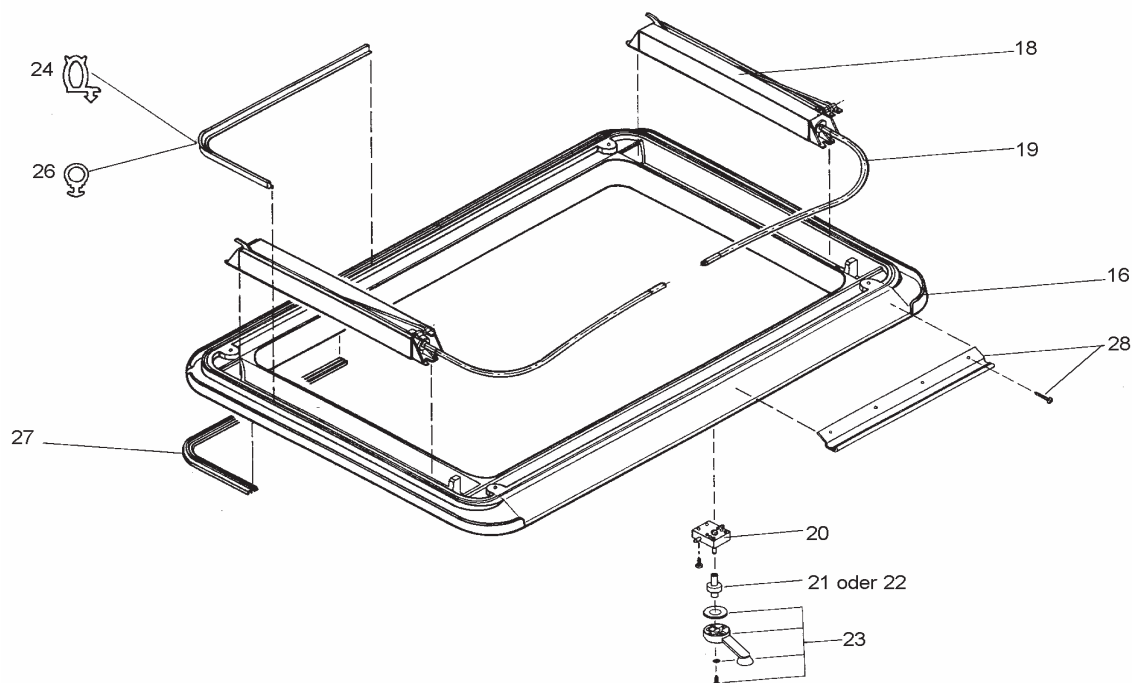
* = nur für Hersteller

Ersatzteilliste Heki 1 Grundrahmen

Standardfarbe	EDV-Nr.
RAL 1015 hellelfenbei *	12
RAL 7035 lichtgrau *	09
RAL 9001 cremeweiß	25

	Benennung	BG	VE
16	Grundrahmen ohne Anbauteile	550E16	1
18	Antrieb	550E18	1 Paar
19	Antriebswelle	550E19	1 Paar
20	Kurbelgetriebe für Dachstärke 27-59 mm	550E2001	1
21	Antriebsritzeln kurz für Dachstärke bis 55 mm	550E25	1
22	Antriebsritzeln lang für Dachstärke bis 60 mm	550E26	1
23	Kurbel mit Montageeile	550E27...	1
24	Dichtgummi ohne Zwangsentlüftung (Produktion bis Jan. 1996)	540E06	5 m
26	Dichtgummi mit Zwangsentlüftung	540E07	5 m
27	Profildichtung	550E23	5 m
28	1 Stk. Scharnierschiene incl. Montageeile	550E28	1 Satz

Bei Ersatzteilbestellungen sind folgende Angaben zu machen: Benennung, Farbe, Anzahl.



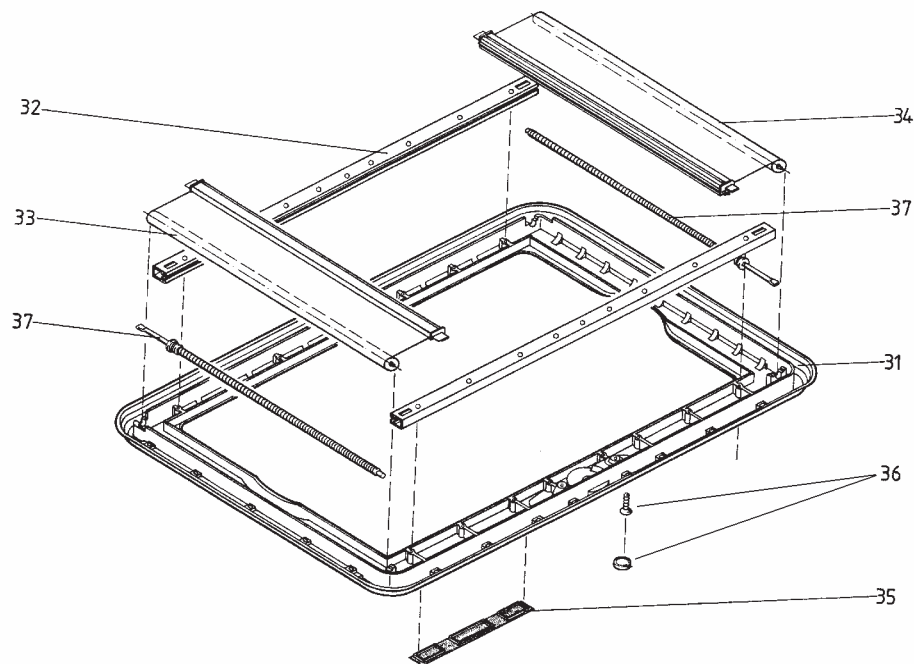
* = nur für Hersteller

Ersatzteilliste Heki 1 Innenrahmen

Standardfarbe	EDV-Nr.
RAL 1015 hellelfenbein *	12
RAL 7035 lichtgrau *	09
RAL 9001 cremeweiß	25

	Benennung	BG	VE
31	Innenrahmen ohne Anbauteile	560E31	1
32	Rollo-Führungsschiene kompl.	560E32	1 Paar
33	Fliegenschutzrollo	560E33	1
34	Verdunklungsrollo	560E34...	1
35	Lüftungsgitter	560E35...	1 Satz
36	Montagesatz Innenrahmen	560E36	1 Satz
37	Federmotor	FM 1002	1

Bei Ersatzteilbestellungen sind folgende Angaben zu machen: Benennung, Farbe, Anzahl, Wandstärke



* = nur für Hersteller