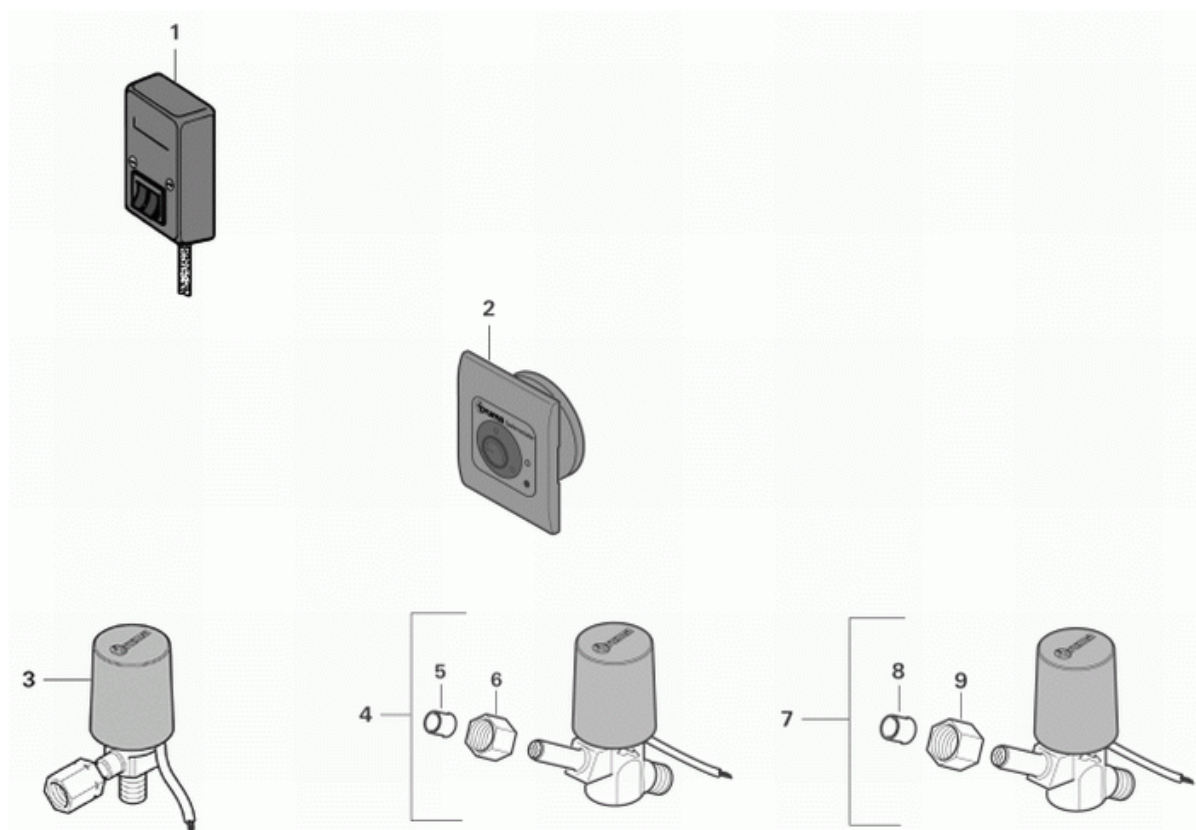


Gasferschalter



Pos.	Art.-Nr.	Benennung	Information
1	50000-00100	Bedienteil GS	altes Design
2	50000-16900	Bedienteil GS	neues Design
3	57003-02	Gasferschalter GSE ohne Bedienteil	LH 1/4"
4	57013-02	Gasferschalter GS 8 ohne Bedienteil	
5	20000-38000	Schneidring SR 8	
6	20000-37600	Mutter 8AL	
7	57023-02	Gasferschalter GS 10 ohne Bedienteil	
8	20000-38100	Schneidring SR 10	
9	20000-38500	Mutter 10AL	