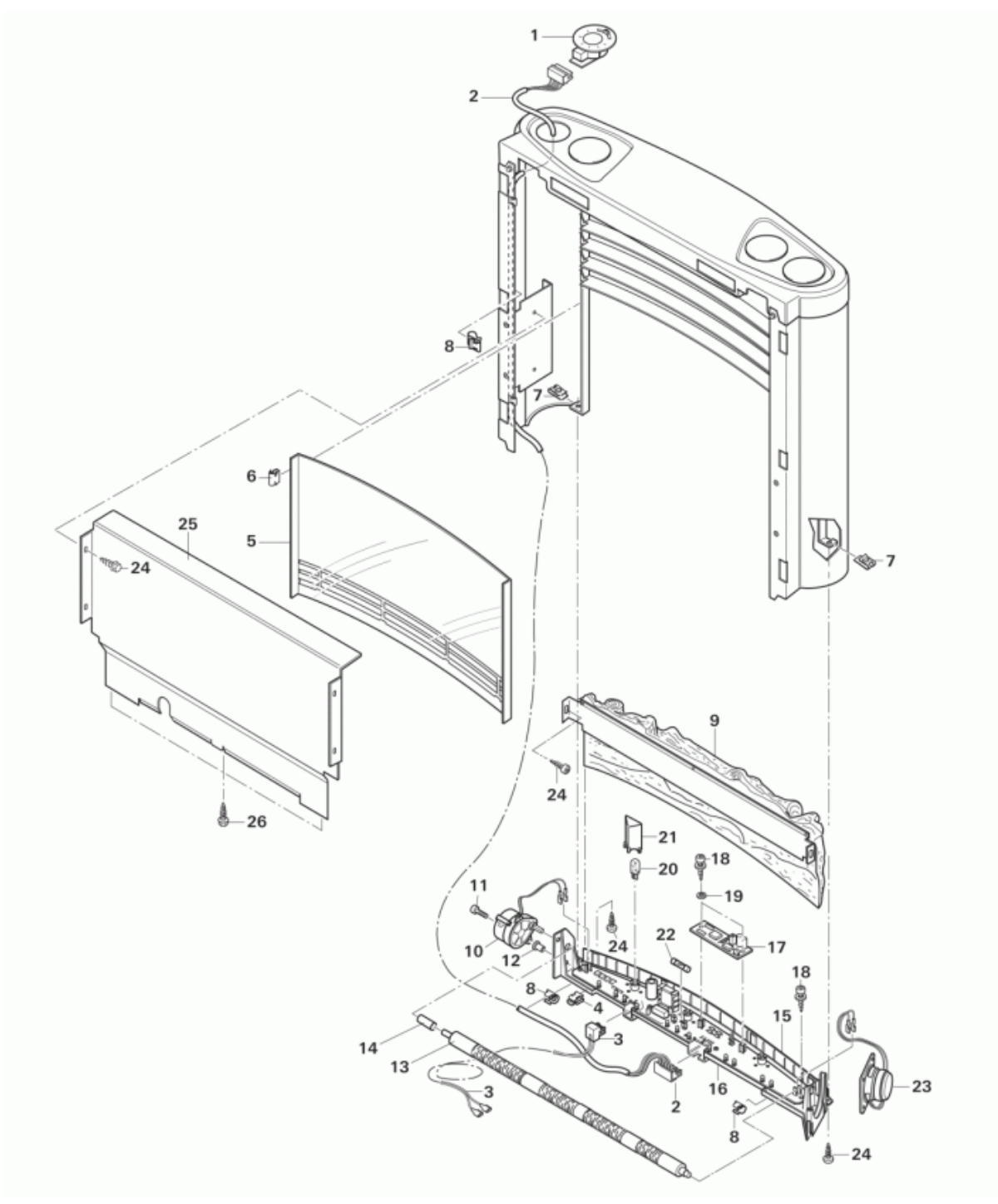


Verkleidung Kaminfeuer S 5002


Pos.	Art.-Nr.	Benennung	Information
------	----------	-----------	-------------

01	30050-67300	Bedienteil Kaminfeuer kpl.	
02	40000-45000	Bedienteilkabel 0,8 m	
03	30050-63300	Kabel 12 V 1,5 m	
04	30050-69500	Kabelhalter	
05	30050-70000	Frontscheibe	kpl. mit Gitter

06	30080-43400	U-Klammer	
07	30050-63400	Blechmutter 3,5	
08	30050-63200	Kabelklemme	
09	30050-66800	Holzfeuerimitat	kpl. mit Blende (bis Fabr.Nr SKFH-15340001 Reparaturen nur im Werk möglich)
10	30050-65100	Getriebemotor 12 V	
11	10010-12100	Schraube M 3 x 12	
12	30050-68200	Flex-Loc Element M 3	
13	30050-68300	Profilwelle	
14	30050-69900	Distanzschlauch	
15	30050-68700	Halterung	
16	30050-70600	Elektronik Kaminfeuer mit Akustik	
17	30050-63800	Elektronik Akustik	nur für Ersatz bis 02/05
18	10010-89000	PT-Schraube 3 x 10 mit Scheibe	
19	00000-00001	nicht mehr lieferbar	Unterlegscheibe M 3
20	30050-70100	Lampe 12 V, 2 W	
21	30050-66200	Abschirmung	
22	70000-28900	Sicherung 1,25 AT	
23	30050-66100	Lautsprecher	
24	10010-64500	Schraube B 3,5 x 9,5	
25	30050-67900	Abschirmblech	
26	10010-40400	PT-Schraube KB 40 x 10	
