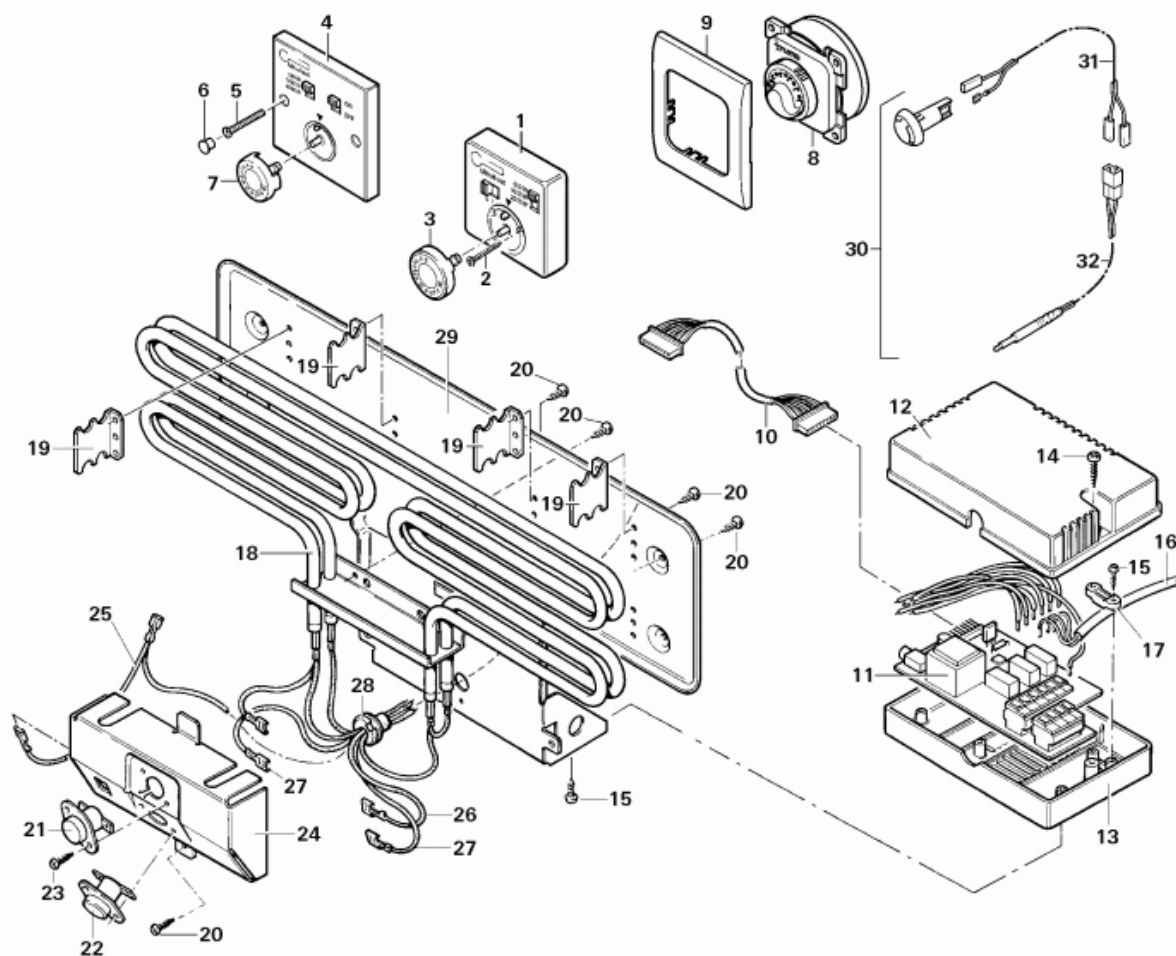


## Ultraheat für S 3002 / S 5002



Pos.	Art.-Nr.	Benennung	Information
01	30030-98600	Bedienteil Ultraheat (Kontinent)	ohne Kabel - bis 04/02
02	10010-78900	Schraube B 2,9 x 25	
03	39010-84000	Bediengriff kpl.	
04	00000-00100	je nach Ausführung	nur über Truma UK zu bestellen (Sonderausführung England) ohne Kabel
05	00000-01000	Schraube M 3,5 x 25	nur über Truma UK zu bestellen (Sonderausführung England)
06	30030-96900	Schraubenabdeckung	
07	00000-01100	Bediengriff	nur über Truma UK zu bestellen (Sonderausführung England)
08	30030-98400	Bedienteil (neu) Ultraheat	ohne Kabel - ab 05/02
09	34000-60600	Abdeckrahmen achatgrau	für Bedienteil ab 05/02 - weitere Farben auf Anfrage
10	34000-09400	Kabel für Bedienteil 5 m	
10	34000-09300	Kabel für Bedienteil 3 m	
11	30030-70900	Leistungsteil Ultraheat	
12	30030-69200	Elektronikgehäuse Oberteil	
13	30030-69100	Elektronikgehäuse Unterteil	
14	10010-40500	PT-Schraube KAL 40 x 16	

15	10010-40400	PT-Schraube KB 40 x 10	
16	34010-04900	Netzanschlussleitung 1,6 m	
17	00000-00001	nicht mehr lieferbar	Zugentlastung, bis 08/1998
18	30030-70100	Heizkörper kpl.	
19	30030-95700	Befestigungsblech	
20	10010-73800	Schraube B 3,5 x 9,5	
21	30030-65100	Temperaturregler	125°
22	30030-65200	Temperaturbegrenzer	175° (nur für S 3002 / S 5002)
23	10010-70000	Schraube B 2,9 x 6,5 Torx	
24	30030-69800	Deckel	
25	30030-94400	Aderleitung doppelt grün/gelb	
26	30030-94200	Aderleitung 200 mm blau	
27	30030-94300	Aderleitung 185 mm schwarz	
28	30030-68700	Kabeldurchführung	
29	30030-69600	Strahlungsblech	nur für S 3002 / S 5002
30	34201-01	Raumtemperaturfühler FFC 2	
31	34000-71900	Kabel für Raumtemperaturfühler 4 m	
32	34000-71800	Adapterkabel mit Klinke 3,5 mm	

---