

VOTRONIC

Montage- und Bedienungsanleitung:

MobilPOWER Inverter SMI 300 Sinus-NVS	Nr. 3156
MobilPOWER Inverter SMI 300 Sinus-NVS / 24 V	Nr. 6156
MobilPOWER Inverter SMI 600 Sinus-NVS	Nr. 3158
MobilPOWER Inverter SMI 600 Sinus-NVS / 24 V	Nr. 6158

Alle Geräte besitzen eine integrierte Netzvorrangschaltung (automatische Netzumschaltung).

Wechselrichter 12 V (24 V) DC / 230 V AC zur Anwendung in Sonderfahrzeugen, hochwertigen Reisemobilen sowie im Marinebereich.

HINWEIS: Die angegebenen Werte in Klammern () gelten für 24 V-Betrieb.

Die Sinus-Wechselrichter wandeln 12 V (24 V) Gleichspannung (DC) einer Batterie um in 230 V / 50 Hz Sinus-Wechselspannung (AC) mit Netzspannungsqualität.

Die **MobilPOWER Inverter Sinus** eignen sich ideal zum Betrieb aller 230 V-Netz-Verbraucher mit Leistungsaufnahmen bis zu 300 / 600 Watt Dauerleistung wie z. B. Elektro-Werkzeuge, Kaffeemaschine, Computer, Monitore, Drucker, Scanner und Faxgeräte. Andererseits können auch empfindliche Geräte kleiner Leistung problemlos betrieben werden wie Laptop, Funkgeräte, Kleinladeeinrichtungen und Ladeschalen, TV, Video, SAT etc.

Die Liste umfasst auch Geräte mit elektronischen Regelungen und komplexen Leistungssteuerungen sowie sehr preisgünstige Einheiten mit einfachen Kondensatornetzteilen.

Die Geräte arbeiten nach neuester Technik in getakteter Ausführung („switch mode“). Durch Mikroprozessor-Steuerung in Verbindung mit moderner SMD-Technik konnte eine kompakte Bauform realisiert werden. Geräusch- und reibungsopimierte Leichtlauf-Lüfter (drehzahlgesteuert) sorgen für perfekte Kühlung und damit problemlosen Dauerbetrieb auch bei voller Leistung.

Integrierte Schutzschaltungen überwachen darüber hinaus die thermische und elektrische Belastung sowie Überlastung und Kurzschlüsse des Ausgangsstromkreises.

Die Wechselrichter verfügen über eine intelligente Stromsparsteuerung mit Abschaltautomatik. Sie stellt sicher, dass nicht mehr Strom im Leerlauf verbraucht wird als unbedingt notwendig.

Zum Schutz der Batterien ist ein Unterspannungsschutz integriert, der den Wechselrichter bei abgesunkener Batteriespannung abschaltet.

Als Besonderheit sind die **MobilPOWER Inverter Sinus -NVS** mit einer integrierten Netzvorrangschaltung ausgestattet. Vorteil dieser Netzumschaltung ist, dass z. B. alle vorhandenen Steckdosen an Bord eines Reisemobils weiter benutzt werden können, wenn Landstrom angelegt wird. Der Wechselrichter schaltet ab und der Außenstrom wird direkt auf die vorhandenen Fahrzeugsteckdosen geschaltet. Steht kein Landstrom mehr zur Verfügung, wird einfach der Wechselrichter gestartet und versorgt ab jetzt wieder die internen Fahrzeugsteckdosen.

Merkmale:

- Ausgangsspannung mit Netzspannungsqualität (**reiner Sinus**)
- Ausgangs-Frequenz quarzstabilisiert, genaue Einhaltung der „Netzfrequenz“
- Stromsparsteuerung mit Abschaltautomatik (Automatic-Modus)
- Anzeigepanel um 360° drehbar und als Fernbedienung verwendbar
- Kräftig dimensioniert, robust und kompakt, hohe Betriebssicherheit
- Automatische Abschaltung bei Batterie-Unterspannung
- Automatische Abschaltung bei Batterie-Überspannung
- Integrierter Überlastschutz der automatischen Netzumschaltung durch 10 A-Sicherungsautomat
- Elektronische und thermische Überlastsicherung
- Intelligente Mikroprozessor-Steuerung
- Getaktete Ausführung (switch mode)
- Hoher Wirkungsgrad (ca. 90 %)
- 1,2 m Anschlussleitung mit Schraubanschluss bereits am Gerät montiert
- Temperatur- und Eingangsstrom gesteuerter, stufenloser Kühllüfter
- Integrierte Netzumschaltung (NVS) schaltet nach Anlegen von 230 V-Netzspannung automatisch auf die externe Netzspannung um



Bitte lesen Sie diese Montage- und Bedienungsanleitung und die Sicherheitshinweise vollständig bevor Sie mit dem Anschluss und der Inbetriebnahme beginnen.



Sicherheitshinweise, zweckbestimmte Anwendung:

Der Wechselrichter wurde unter Zugrundelegung der gültigen Sicherheitsrichtlinien gebaut.

Die Benutzung darf nur erfolgen:

1. **An handelsüblichen Batterien der angegebenen Nennspannung in fest installierten Systemen. Angegebene Mindest-Batteriekapazität einhalten.**
 2. **Zur Versorgung von Netzspannungsgeräten bis zur angegebenen Maximalleistung.**
 3. **Mit dem angeschlossenen, ungekürzten Original-Batterieanschlusskabel.**
 4. **In technisch einwandfreiem Zustand.**
 5. **In Räumen, geschützt gegen Regen, Feuchtigkeit, Staub und aggressive Batteriegase sowie in nicht kondensierender Umgebung.**
- **Das Gerät darf niemals an Orten benutzt werden, an denen die Gefahr einer Gas- oder Staub-Explosion besteht!**
 - **Niemals Netzspannung, einen Wechselspannungs-Generator oder einen weiteren Wechselrichter an der Steckdose des Wechselrichters anschließen, da dies zur Zerstörung des Gerätes führen kann.**
 - **Geräte- Batteriekabel zum Schutz mit einer Sicherung nahe der Batterie versehen.**
 - Gerät nicht im Freien betreiben. Beim Einbau in Fahrzeuge sind die gültigen VDE-Sicherheitsbestimmungen zu beachten!
 - Verhalten Sie sich beim Betrieb mit Geräten am Wechselrichter genau so sorgsam wie am örtlichen Stromnetz. Bei möglichen Gefahrensituationen schalten Sie sofort den Wechselrichter aus oder trennen Sie den Verbraucher vom Wechselrichter.
 - Geräte die am Wechselrichter angeschlossen sind, nicht öffnen, auch wenn der Wechselrichter ausgeschaltet und von der Batterie getrennt ist. Kabel so verlegen, dass Beschädigungen ausgeschlossen sind. Dabei auf gute Befestigung achten.
 - Niemals 12 V-Kabel mit 230 V-Leitungen zusammen im gleichen Kabelkanal (Leerrohr) verlegen.
 - Spannungsführende Kabel oder Leitungen regelmäßig auf Isolationsfehler, Bruchstellen oder gelockerte Anschlüsse untersuchen. Auftretende Mängel unverzüglich beheben.
 - Bei elektrischen Schweißarbeiten sowie Arbeiten an der elektrischen Anlage, ist das Gerät von allen Anschlüssen zu trennen.
 - Wenn aus den vorgelegten Beschreibungen für den nicht gewerblichen Anwender nicht eindeutig hervorgeht, welche Kennwerte für ein Gerät gelten bzw. welche Vorschriften einzuhalten sind, muss stets ein Fachmann um Auskunft ersucht werden.
 - Die Einhaltung von Bau- und Sicherheitsvorschriften aller Art unterliegt dem Anwender / Käufer.
 - **Das Gerät auf keinen Fall öffnen! Es enthält keine vom Anwender auswechselbaren Teile** und kann auch nach Trennung von Batterie und Netz noch lange Zeit (speziell im Fehlerfalle) **gefährlich hohe Spannungen** enthalten!
 - Kinder von Wechselrichter und Batterien fernhalten.
 - Sicherheitsvorschriften des Batterieherstellers beachten.
 - Nichtbeachtung kann zu Personen- und Materialschäden führen.
 - Die Gewährleistung beträgt 24 Monate ab Kaufdatum (gegen Vorlage des Kassenbeleges bzw. Rechnung).
 - Bei nicht zweckbestimmter Anwendung des Gerätes, bei Betrieb außerhalb der technischen Spezifikationen, unsachgemäßer Bedienung oder Fremdeingriff erlischt die Gewährleistung. Für daraus entstandene Schäden wird keine Haftung übernommen. Der Haftungsausschluss erstreckt sich auch auf jegliche Service-Leistungen, die durch Dritte erfolgen und nicht von uns schriftlich beauftragt wurden. Service-Leistungen ausschließlich durch VOTRONIC Lauterbach.

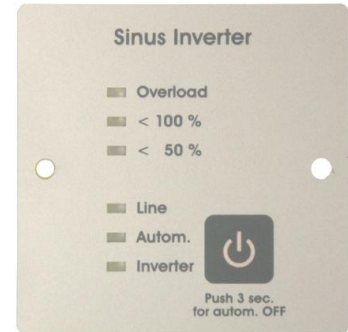
Montage:

Der Wechselrichter wird **in der Nähe der Batterie/n**, an einer sauberen und vor Feuchtigkeit geschützten Stelle montiert. Die Einbaulage ist beliebig. Um eine optimale Kühlung zu gewährleisten ist dafür zu sorgen, dass die Lüftungsöffnungen nicht verdeckt werden (20 cm Mindestabstand zu Lüfteröffnungen und Luftaustritt vorne und hinten). Wird der Wechselrichter im Stauraum montiert, muss dieser mit ausreichenden Belüftungsöffnungen versehen sein, damit ein guter Luftaustausch mit der Umgebungsluft sichergestellt ist. Die Montage sollte auf einer ebenen, harten Montagefläche erfolgen. Die vier **Gummifüße** dienen der Vibrationsminderung und dürfen **nicht entfernt** werden.

Anzeigepanel / Fernbedienung:

Um den Wechselrichter optimal zu platzieren, kann das Anzeigepanel nach Entfernen der zwei Befestigungsschrauben heraus genommen und in der gewünschten Stellung wieder eingesetzt (in 90°-Schritten drehbar) und verschraubt werden.

Bei Einbau des Wechselrichters an schwer zugänglicher Stelle kann das Anzeigepanel auch als Fernbedienung verwendet werden. Dazu wird das Anzeigepanel aus dem Gerät genommen, mit der 5 m langen Steuerleitung wieder mit dem Gerät verbunden und an der gewünschten Stelle montiert.



Kapazität der Batterie (Ah):

Um den Wechselrichter problemlos betreiben zu können, sollte ausreichend Batteriekapazität vorhanden sein. Wird ein Kleinverbraucher wie etwa ein Fernsehgerät (ca. 50 Watt) über den Wechselrichter betrieben, belastet dies die Batterie nur wenig mit etwa 5 (2,5) Ampere. Bei einer Batteriekapazität von z. B. 100 Ah ist so ein vielstündiger Betrieb ohne Probleme zu realisieren.

Wird der Wechselrichter aber mit Nennleistung belastet, fließt ein Vielfaches an Strom und die Betriebsdauer reduziert sich bei gleicher Batteriekapazität. Das heißt, dass große Verbraucher an einer zu kleinen Batterie zeitlich nur sehr begrenzt eingesetzt werden können.

Anschluss an die Batterie:



Beim Anschließen des Wechselrichters an die Batterie kann es kurzzeitig zu einem Anschlussfunken kommen. Achten Sie deshalb beim Anschließen auf gute Belüftung (explosive Batteriegase)!

Das Batterie-Anschlusskabel ist auf die Geräteleistung ausgelegt, deshalb bitte nicht kürzen. In Ausnahmefällen können die beiden Kabel mit größerem Querschnitt (10-16 mm²) verlängert werden. In diesem Fall ist auf eine solide Schraubverbindung zwischen Originalkabel und Verlängerung zu achten. **Diese Schraubverbindung ist unbedingt gegen Kurzschlussgefahr zu sichern und abzudecken.**



Der Anschluss des Wechselrichter-Batteriekabels muss unbedingt

POLRICHTIG (+ / -) erfolgen! Falschpolung kann das Gerät zerstören!

Ein Gerätedefekt durch Falschpolung wird erkannt und abgespeichert, und kann im Werk jederzeit festgestellt werden. Diese Fehlbedienung wird **nicht durch die Gewährleistung gedeckt.**

Schwarzes Kabel: - Minuspol (Masse) direkt an Batterie-Minus

Rotes Kabel: + Pluspol (+12 V / 24 V) über eine Sicherung an Batterie-Plus (Kabelschutz)

Zum Schutz vor Kabelbränden muss eine Sicherung zwischen Batterie und Wechselrichter in die Plus-Leitung geschaltet werden! Sicherungshalter für Streifensicherung (Art.-Nr. 2242) und Streifen-Sicherung 30 A (Art.-Nr. 2243), 40 A (Art.-Nr. 2244), und 80 A (Art.-Nr. 2247) je nach Gerät sind als Zubehör erhältlich.

Anschluss Ausgang Wechselspannung (AC):



Der Ausgang des Wechselrichters an der Schuko-Steckdose führt lebensgefährliche Netzspannung 230 V AC! Die nationalen Installations- und Sicherheits-Vorschriften zum Schutz gegen elektrischen Schlag sind einzuhalten (Schutz gegen Berührung spannungsführender Teile, Isolationsvorschriften).

Hinweis: Zur Sicherheit gegen Isolationsfehler der angeschlossenen Geräte und zwecks universeller Verwendbarkeit ist der Ausgang (230V AC) des Wechselrichters so konstruiert, dass er sowohl von der Batterieseite (DC) als auch vom Gehäuse galvanisch getrennt (voll isoliert) ist, d. h. er ist intern weder mit Phase noch mit Null geerdet (Schutzklasse II).

Der Wechselrichter ist im Standby-Betrieb nicht komplett ausgeschaltet, er „sucht“ gelegentlich!!



In der Einstellung RunMode „Always On“ kann der Wechselrichter den Betrieb selbstständig starten!!

Deshalb muss bei Arbeiten an den 230 V-Verbrauchern oder der dazugehörigen Installation der Wechselrichter unbedingt von den 230 V-Verbrauchern und der Installation getrennt werden (alle Stecker ziehen)!

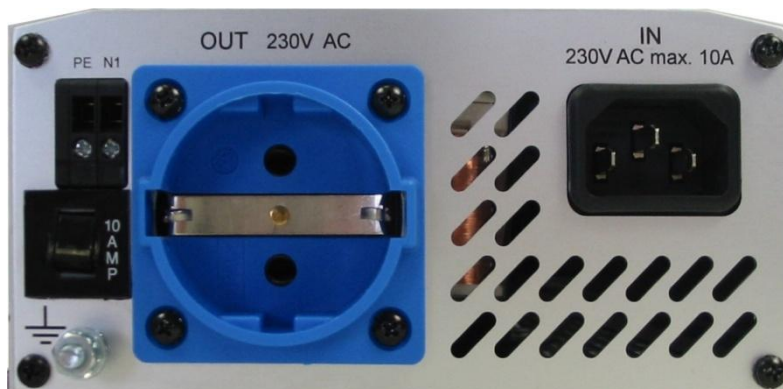


Es darf niemals eine fremde Netzspannung auf den Ausgang „Out“ des Wechselrichters gelangen, dies könnte zur sofortigen Zerstörung des Gerätes führen.

MobilPOWER Inverter 300 / 600 Sinus - NVS mit eingebauter Netz-Vorrangschaltung (automatische Netzumschaltung):

Ansicht Geräterückseite:

- Schuko-Steckdose „OUT“
- Kaltgerätestecker „IN“
- Sicherungsautomat 10A
- Schraubklemme „PE“
- Schraubklemme „N1“
- Erdungsbolzen M4



Diese Geräte sind zusätzlich für den Betrieb mit externer Netzeinspeisung im Fahrzeug („Landstrom“) vorgesehen.

Die am Gerät befindliche Schuko-Steckdose „OUT“ dient in beiden Fällen als Ausgang für die 230V-Verbraucher bzw. für die weitere Installation (siehe Anschluss-Schema 1 bis 3).

Die Umschaltung zwischen Wechselrichter- und Netz-Betrieb erfolgt automatisch. Vorrang hat der Netz-Betrieb.

Ist der Netzeingang „IN“ an der Gerätefrontseite angeschlossen, so schaltet das Gerät auf externe Netzeinspeisung um und die Schuko-Steckdose „OUT“ wird mit der eingespeisten externen Spannung versorgt.

Der Wechselrichter wird dabei **automatisch komplett** abgeschaltet und entnimmt nun keinen Strom mehr aus der Batterie. Dieser Zustand wird auch durch die Leuchtdiode (LED) „Line“ (Netz) signalisiert.

Solange Netzspannung (Landstrom) anliegt, lässt sich der Wechselrichter nicht wieder einschalten!

Wird keine externe Spannung eingespeist, arbeitet das Gerät als reiner Wechselrichter.

Ein Sicherheitsrelais gewährleistet, dass der Wechselrichter nur nach Entfernen der Landstromverbindung wieder eingeschaltet werden kann. Zum Einschalten **muss** der „ON/OFF“-Schalter am Anzeigepanel betätigt werden.

Die LED „Line“ erlischt und die LEDs „Inverter“ und „Autom.“ leuchten. Damit erkennt der Anwender, dass die 230 V-Verbraucher vom Wechselrichter versorgt werden.



Die integrierte Netzumschaltung kann bis 10 A (2300 VA) belastet werden d. h., die angeschlossenen Netzverbraucher dürfen nicht mehr als 2300 Watt Leistung aufnehmen!

Bei Überlastung löst der 10 A-Sicherungsautomat aus und trennt die Verbraucher vom Netz und vom Gerät. Nach ca. 2-3 Min. Abkühlung kann der Sicherheitsautomat durch Eindrücken wieder aktiviert werden.

Im Wechselrichter-Betrieb können die Verbraucher selbstverständlich nur bis zur Belastungsgrenze des Wechselrichters mit 300 Watt bzw. 600 Watt versorgt werden.

Soll bei externer Netzeinspeisung ein 230 V-Verbraucher mit mehr als 10 A-Laststrom (mehr als 2300 Watt) betrieben werden, muss dieses Gerät an einer Steckdose angeschlossen werden, die **nicht** über die Netzumschaltung geführt wird, siehe auch „Anschluss-Schema 1 bis 3“.

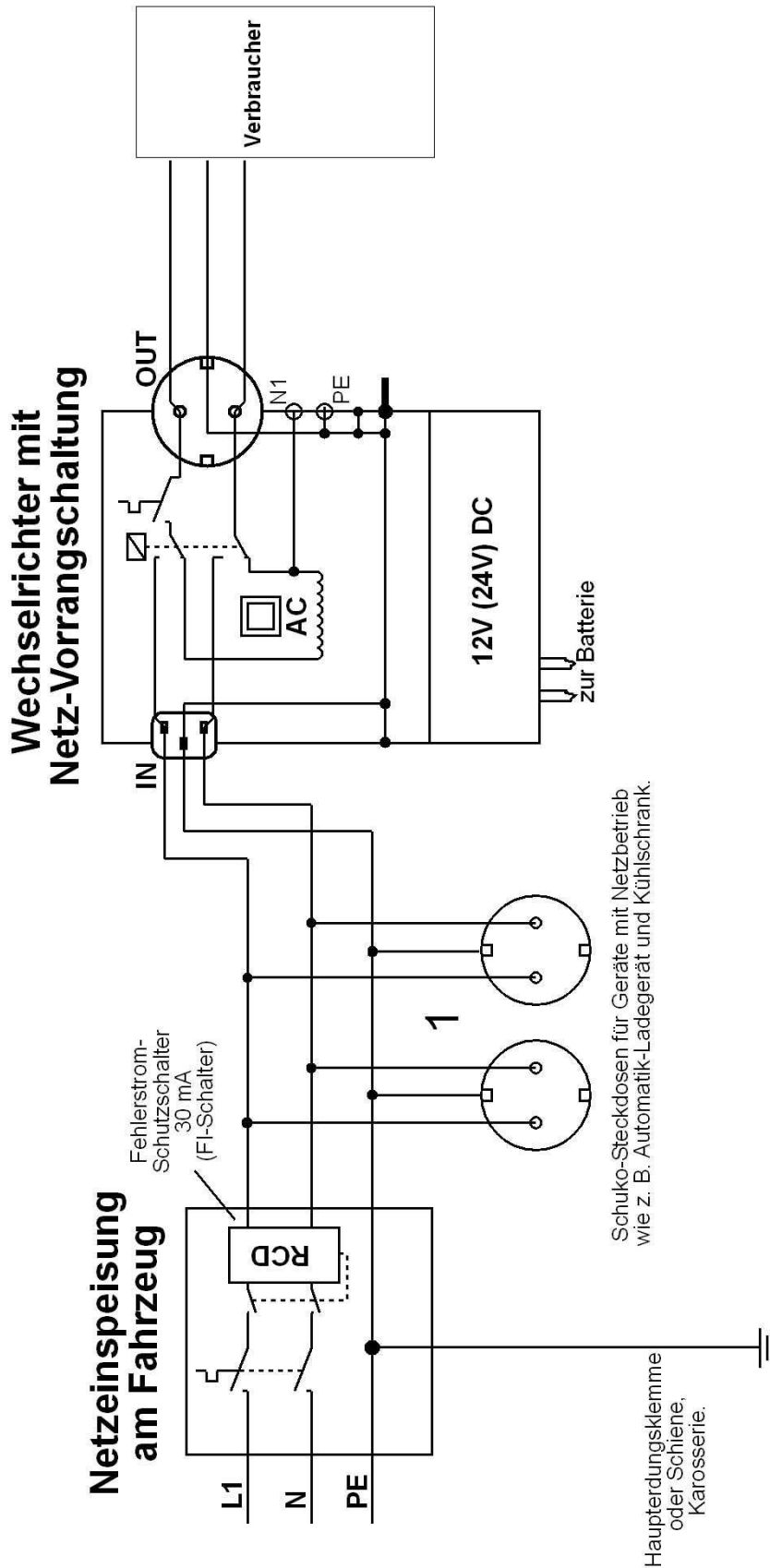


Vor dem Anschluss der Netzumschaltung sollte die Aufteilung und Anordnung der Steckdosen so geplant werden, dass man eine sinnvolle Anwendung der Steckdosen erhält, die über den Wechselrichter versorgt werden sollen. Im Reisemobil oder Boot können dies z. B. die Steckdosen im Innenraum sein, an denen Haushaltsgeräte, TV und SAT-Receiver oder andere Geräte des täglichen Bedarfs betrieben werden sollen. Beachten Sie aber, dass ein Batterieladegerät für die Wechselrichterbatterie nicht über die Netzumschaltung und somit nicht vom Wechselrichter betrieben werden kann. Ebenso Klimaanlage oder andere Großverbraucher, die die vorgesehene Batteriekapazität überfordern, sollten „vor der Netzumschaltung / Wechselrichter“ angeschlossen werden, damit sie nur bei Landstrom betrieben werden können (siehe Schema).

Aus Sicherheitsgründen ist es ratsam, die Steckdosen entsprechend zu kennzeichnen!

Anschluss-Schema 1:

Betrieb eines Verbrauchers am Wechselrichter mit Netz-Vorrangschaltung:

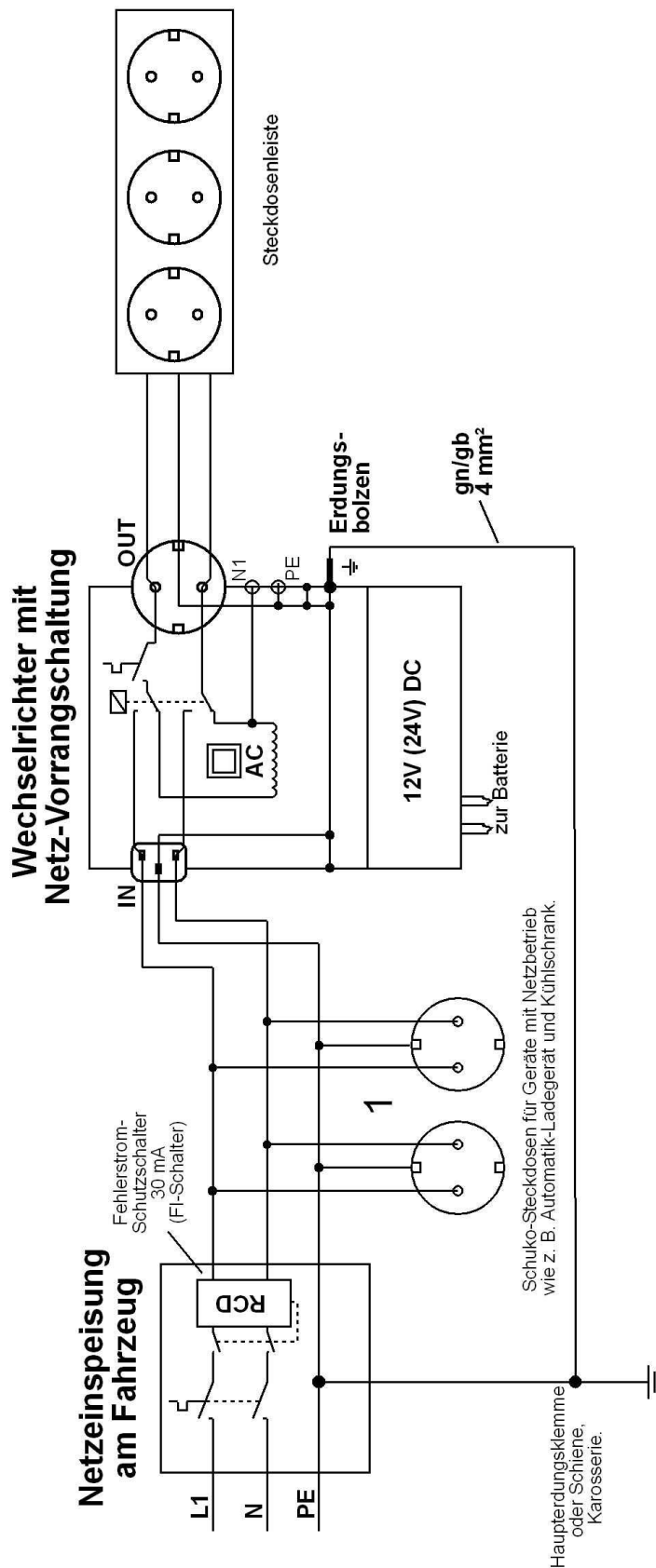


Der Verbraucher wird an der Schuko-Steckdose „OUT“ des Gerätes angeschlossen.

Die Verbindung mit der Netzeinspeisung am Fahrzeug geschieht durch Einstecken des mitgelieferten Netzanschlusskabels in eine der Netzsteckdosen „1“ und auf der anderen Seite in die Kaltgerätedose „IN“ am Wechselrichter.

Anschluss-Schema 2:

Betrieb einer Steckdosenleiste am Wechselrichter mit Netz-Vorrangschaltung:

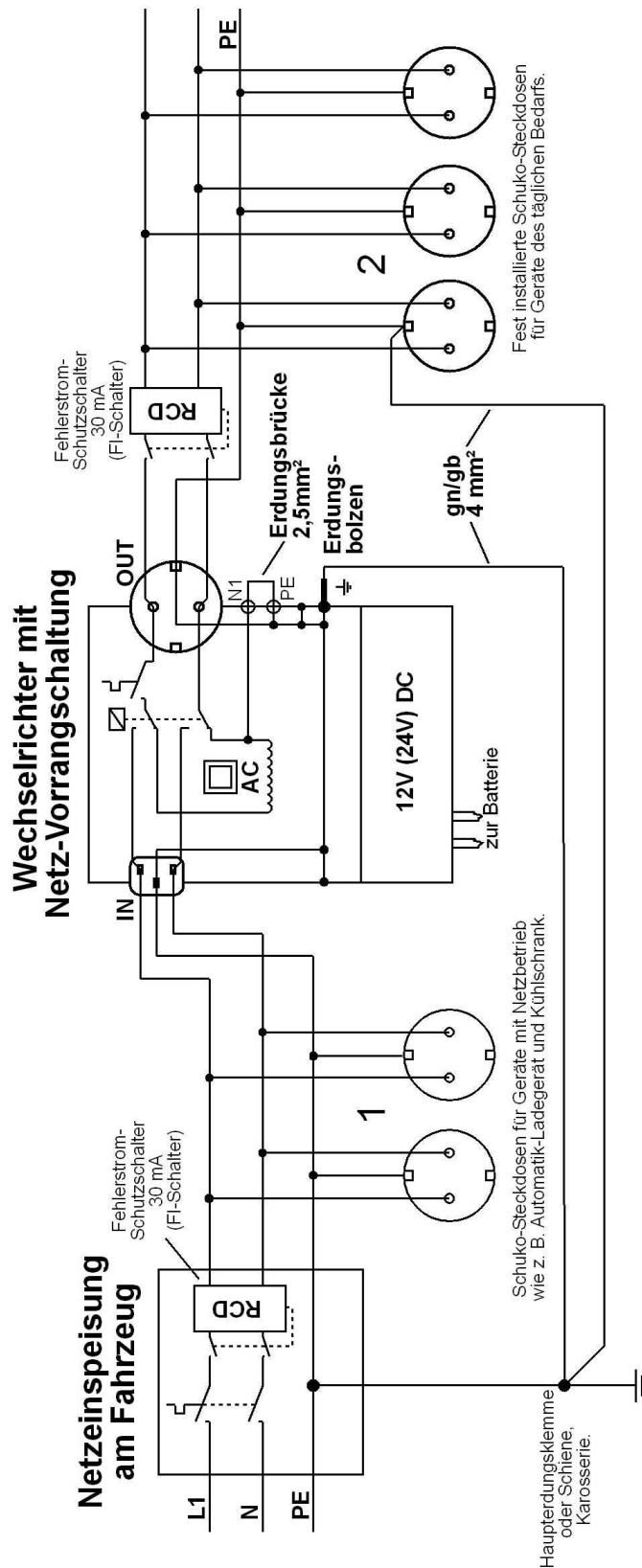


Die Steckdosenleiste wird an der Schuko-Steckdose „OUT“ des Gerätes angeschlossen. Die Steckdosenleiste soll laut Normung nicht fest installiert sein und die Verbindung des Erdungsbolzens am Wechselrichter mit der Potentialausgleichsleitung 4 mm² grün/gelb zur Haupterdungsklemme des Fahrzeugs dient dem Schutz bei möglichen Isolationsfehlern der angeschlossenen Geräte.

Die Verbindung mit der Netzeinspeisung am Fahrzeug geschieht durch Einstecken des mitgelieferten Netzanschlusskabels in eine der Netzsteckdosen „1“ und auf der anderen Seite in die Kaltgerätedose „IN“ am Wechselrichter.

Anschluss-Schema 3:

Betrieb mehrerer Verbraucher im fest installierten System am Wechselrichter mit Netz-Vorrangschaltung:



Die fest installierten Verbraucher-Steckdosen „2“ werden an der Schuko-Steckdose „OUT“ des Wechselrichters angeschlossen, laut Normung über einen Fehlerstromschutzschalter (FI-Schalter 30 mA) geführt und mit einer zusätzlichen Potentialausgleichsleitung versehen. Desweiteren werden die Schraubklemmen „N1“ und „PE“ am Wechselrichter mit einem kurzen isolierten Drahtstück 2,5 mm² als „Erdungsbrücke“ verbunden und der Erdungsbolzen mit einer Potentialausgleichsleitung 4 mm² grün/gelb an der Haupterdungsklemme des Fahrzeugs angeschlossen. Die Verbindung mit der Netzeinspeisung am Fahrzeug geschieht durch Einstecken des mitgelieferten Netzanschlusskabels in eine der Netzsteckdosen „1“ und auf der anderen Seite in die Kaltgerätedose „IN“ am Wechselrichter.

Anschluss Eingang Netzumschaltung:

An der Gerätefront befindet sich die Kaltgerätesteckdose, die mit „IN 230 V AC max. 10 A“ beschriftet ist. Über das mitgelieferte Kaltgerätekabel wird das Gerät an einer 230 V-Schuko-Steckdose angeschlossen, welche über die Netzeinspeisung am Fahrzeug die externe Netzspannung (Landstrom) führt. Bei Vibrationsbelastung sollte das Anschlusskabel nahe des Gerätes abgefangen werden (Zugentlastung, Kabelschellen o. ä.).

Inbetriebnahme und Funktion:

Nach Anschluss des Wechselrichters an die 12 V-Batterie ist das Gerät betriebsbereit.

Durch kurzes Betätigen des ON/OFF-Schalters am Anzeigepanel des Wechselrichters wird das Gerät eingeschaltet (ON) und die grüne Leuchtdiode (LED) „INVERTER“ zeigt die Betriebsbereitschaft an. Nach einem internen Selbsttest des gesamten Systems, signalisiert durch 2 kurze und einen langen Signalton, startet der Betrieb des Inverters. An der frontseitigen Gerätesteckdose liegen nun 230 V-Wechselspannung (AC) an und die Verbraucher werden versorgt.

Betrieb des Wechselrichters im Automatic-Modus (Standby-Betrieb):

Der Automatic-Modus hilft bei größeren Verbrauchern Batterieenergie zu sparen. Große Verbraucher werden wegen ihres hohen Energiebedarfs oft nur kurzzeitig oder in Intervallen eingeschaltet, während aber der Wechselrichter permanent die Batterie belastet, auch wenn der Verbraucher bereits abgeschaltet ist (Leerlauf)!!

Um diese unnötige Batteriebelastung zu reduzieren ist es sinnvoll, die Standby-Funktion zu nutzen!

Kurzes Betätigen des ON/OFF-Schalters startet den Wechselrichter im **Automatic-Modus** und die LEDs „INVERTER“ und „AUTOM.“ leuchten.

Im eingeschalteten Zustand prüft der Wechselrichter ständig die angeschlossene Last (z. B. TV-Gerät). Solange das TV-Gerät eingeschaltet ist, benötigt es Leistung (> 15W, s. u. Einstellung Lastschwelle). Wird das TV-Gerät ausgeschaltet (< 15 W), erkennt der Wechselrichter diesen Zustand und wechselt nach einer sehr kurzen Beobachtungszeit automatisch in den Standby-Betrieb.

Alle LEDs erlöschen, nur die gelbe LED „AUTOM.“ blinkt im Sekundentakt. Die Batterie wird jetzt nur noch mit ca. 0,4 A belastet.

Der Wechselrichter überprüft nun im Sekundentakt, ob am Ausgang eine Last (> 15 W) angeschlossen ist. Findet er im Standby-Betrieb innerhalb der nächsten 5 bzw. 10 Minuten (Suchlaufdauer einstellbar) keinen Verbraucher, schaltet er sich komplett ab und kann nur noch über den ON/OFF-Schalter wieder gestartet werden (Sicherheitsmaßnahme).

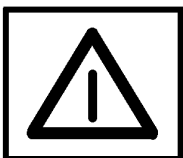
Um den Standby-Betrieb besser auf die jeweiligen Anforderungen anpassen zu können, können die Standby-Lastschwelle (Load) sowie die Dauer des Standby-Suchlaufes (Time) eingestellt werden. Hierfür das Anzeigepanel von der Frontplatte lösen und entsprechend die Einstellung mit den beiden Umschaltern vornehmen:

Umschalter 1 (Load): Lastschwelle 15 W oder 60 W

Umschalter 2 (Time): Suchlaufdauer 5 Minuten oder 10 Minuten

Umschalter 3 (PowerSave): Wahlweise durch Fernbedienung Ein/Ausschaltbar oder Dauer Aus

Umschalter 4 (RunMode): Bedienung durch Anzeigepanel / Fernbedienung oder Dauerbetrieb



Der Wechselrichter ist im Standby-Betrieb nicht komplett ausgeschaltet!!

In der Einstellung RunMode „Always On“ kann der Wechselrichter den Betrieb selbstständig starten!!!

Deshalb muss bei Arbeiten an den 230 V-Verbrauchern oder der dazugehörigen Installation der Wechselrichter unbedingt von den 230 V-Verbrauchern bzw. Installation getrennt werden!

Betrieb des Wechselrichters ohne Automatic-Modus (Standby-Betrieb = Aus):

Wird ein Betrieb des Wechselrichters ohne Automatic-Modus gewünscht, um z. B. auch Verbraucher mit sehr kleiner Leistung wie Akkuladegeräte, Kofferradios o. ä. problemlos zu betreiben, muss dieser deaktiviert werden. Dies kann auf zwei Arten geschehen.

1. Dauerhafte Einstellung:
Hierfür wird der Umschalter 3 (PowerSave) auf die Position OFF geschaltet.
2. Wahlweise Einstellung beim Einschalten des Wechselrichters:
Hierzu muss beim Einschalten des Wechselrichters der ON/OFF-Schalter für mehr als 3 Sekunden betätigt werden. Nach dieser Zeit **erlischt** die gelbe LED „AUTOM.“ und der Wechselrichter befindet sich nun im Dauerbetrieb.



Wird der angeschlossene Verbraucher abgeschaltet, läuft der Wechselrichter weiter (Leerlauf) und belastet die Batterie permanent mit ca. 3,5 Watt.

Betrieb des Wechselrichters im permanenten Dauerbetrieb:

Wird ein Betrieb des Wechselrichters im permanenten Dauerbetrieb gewünscht, muss der Umschalter 4 (RunMode) auf die Position „Always On“ geschaltet werden.

In dieser Schaltstellung startet der Inverter selbstständig sobald er an 12 V-Batteriespannung angeschlossen ist. Nur bei Anlegen der externen 230 V-Netzspannung schaltet sich der Wechselrichter aus, da die Gerätesteckdose in diesem Fall durch die externe Netzspannung gespeist wird. Nach Entfernen der externen Netzspannung startet der Wechselrichter dann auch wieder selbstständig.



Die Funktion der Taste auf dem Anzeigepanel ist in diesem Betriebsmodus ohne Funktion. Der Wechselrichter lässt sich erst nach Umstellen des Umschalters 4 wieder bedienen.

Anschlussleistung der angeschlossenen Verbraucher:

Für einen sicheren Betrieb darf die Summe der Nennleistungen (Watt) der angeschlossenen Geräte (Angabe in „VA“ oder „W“ laut Typenschild oder techn. Daten des jeweiligen Gerätes) die Nennleistung des Wechselrichters (300 / 600 W) nicht überschreiten.

Bitte beachten Sie, dass viele 230 V-Haushaltsgeräte mit der tatsächlichen Stromaufnahme höher liegen als der Wert, der sich durch die Wirkleistungsangabe in „W“ auf dem Typenschild ergibt.

Bedenken Sie auch, dass fast alle Geräte in der Startphase (Einschaltmoment) höhere Leistungen benötigen als im Normalbetrieb. Die Einschaltleistung kann ein **Mehrfaches der Dauerleistung** betragen! Für den Start solcher Geräte kann der Wechselrichter deshalb kurzzeitig weit über seine Nennleistung belastet werden (siehe techn. Daten).

Last- / Überlast-Anzeigen und -Schutz:

Die **Belastung** des Wechselrichters wird über drei Leuchtdioden (LED) am Bedienteil angezeigt:

- Die LED „< 50 %“ leuchtet grün bei einer Belastung von ca. 10 / 20 Watt bis 50 % der Nennleistung des angeschlossenen Gerätes.
- Überschreitet die Nennleistung 50 %, leuchtet die LED „< 100 %“ gelb.
- Wird der Wechselrichter mit **mehr als 100 %** seiner Nennleistung betrieben, wird dies durch die rote (LED) „OVERLOAD“ signalisiert.

Zusätzlich wird nun ein Warnton ausgegeben, der auf die Überlastung hinweist.

Ein **langsamer Warnton-Rhythmus** wird ab einer Überlastung von 5 % signalisiert. In diesem Betriebsfall wird der Wechselrichter weiterarbeiten, doch ist langfristig mit einem Abschalten des Wechselrichters durch Übertemperatur zu rechnen.

Ein **schneller Warnton-Rhythmus** wird ab einer Überlastung von 15 % signalisiert. In diesem Betriebsfall wird der Wechselrichter innerhalb der nächsten 10 Sekunden ausschalten. Hier sollte schnellstmöglich die entnommene Leistung reduziert werden.

Wird die maximale Zeitdauer für die Überlast überschritten, schaltet der Inverter ab. Die grüne LED „INVERTER“ erlischt, die rote LED „OVERLOAD“ blinkt und es ertönt ein akustisches Signal. Nachdem die angeschlossene Last verringert bzw. nicht benötigte Verbraucher ausgeschaltet worden sind, kann der Wechselrichter durch Betätigen des ON/OFF-Schalters erneut eingeschaltet werden.

Tabelle Fehlermeldungen:

Schaltet der Wechselrichter wegen Überlastung ab, wird der Abschaltvorgang zusätzlich weiter ausgewertet, um eindeutig den Fehler zu beschreiben. Das Abschaltkriterium wird durch die LED-Anzeige wie folgt dargestellt (X = LED blinkt, O = LED blinkt zeit- und temperaturabhängig, – = LED Aus):

Overload	< 100 %	< 50 %	Inverter	Lastfall	Akustische Signalisierung
X	X	X	- / O	A) Ausgangsbrücke defekt	3 Sek. Beep – Pause
X	X	-	- / O	B) Ausgangskurzschluss	2xBeep kurz-1xBeep lang – Pause
X	-	-	- / O	C) Überlast, Lastsprung	6 x Beep – Pause
X	-	-	- / O	D) Übertemperatur	8 x Beep – Pause
-	-	-	- / O	E) Unterspannung	4 x Beep – Pause
-	-	-	- / O	F) Überspannung	2 x Beep – Pause
-	-	-	X	G) interner Fehler	Beep Intervalle ohne Pause

Fehlermeldungen:

- A) Der Wechselrichter hat einen Bauteiledefekt erkannt. Solange die LED „**INVERTER**“ blinkt (ca. 1 Minute), hat sich der Wechselrichter noch nicht genügend abgekühlt, um erneut gestartet werden zu können. Alle angeschlossenen Verbraucher abschalten und das Gerät wieder einschalten. Wird der Fehler mehrmals (3x) angezeigt, ist der Wechselrichter defekt. Wenden Sie sich hier bitte an die Serviceadresse.
- B) Der Wechselrichter hat einen Kurzschluss bzw. kurzschlussähnlichen Betriebszustand erkannt. (Dies kann eventuell durch Einschalten eines Verbrauchers mit sehr hohem Einschaltstrom ausgelöst worden sein und muss nicht für einen defekten 230V-Verbraucher stehen). Solange die LED „**INVERTER**“ blinkt (ca. 1 Minute), hat sich der Wechselrichter noch nicht genügend abgekühlt, um erneut gestartet werden zu können. Alle angeschlossenen Verbraucher abschalten und das Gerät wieder einschalten. Jetzt sollte man darauf achten, Verbraucher in ihrer kleinsten Leistungsstufe einzuschalten, um ein sicheres Einschalten des Gerätes zu gewährleisten. Danach die Leistung schrittweise erhöhen (z. B. Staubsauger). Eine Möglichkeit, Geräte mit hohem Anlaufstrom zu starten, ist das „Hochfahren“ des Wechselrichters mit dem Verbraucher: Zuerst den entsprechenden Verbraucher und dann den Wechselrichter einschalten. Hierbei begrenzt der Wechselrichter beim Einschaltvorgang die maximale Leistung des Verbrauchers.
Wird der Fehler mind. 3mal angezeigt, ist der Wechselrichter defekt und muss im Werk überprüft werden.
- C) Der Wechselrichter hat eine zu große Last bzw. Lastsprung erkannt. Lastsprünge bzw. hohe Einschaltströme stellen immer eine extreme Belastung für den Wechselrichter dar. Damit diese Eigenschaften den Wechselrichter nicht beschädigen, wird der bereits durch Belastung erwärmte Wechselrichter schneller abgeschaltet als ein Wechselrichter der kalt ist. Solange die LED „**INVERTER**“ blinkt, hat sich der Wechselrichter noch nicht genügend abgekühlt um erneut gestartet werden zu können, bitte warten.
- D) Als weitere Schutzmaßnahme gegen anhaltende Überlastung oder mangelhafte Kühlung (siehe Montage) dient die interne Temperaturüberwachung (**Überhitzungsschutz**), die den Wechselrichter automatisch abschaltet. Es ertönt ein Signal, die grüne LED „**INVERTER**“ erlischt und die rote LED „**OVERLOAD**“ blinkt. Der eingebaute Kühllüfter arbeitet weiter. Dauerleuchten der roten LED „**OVERLOAD**“ während des Betriebes weist auf ein vorzeitiges Abschalten des Wechselrichters hin. Mit einem **langsamen Warnton-Rhythmus** wird eine erhöhte Temperatur angezeigt.
Steigt die Temperatur weiter an, ertönt ein **schneller Warnton-Rhythmus** und der Wechselrichter schaltet aus. Durch Betätigen des „ON/OFF“-Schalters wird das Gerät wieder eingeschaltet. Gelingt dies nicht, kann nach einer längeren Abkühlphase neu gestartet werden.
- E) Um einer schädlichen Tiefentladung der Batterie vorzubeugen, wird die Batterie vom Wechselrichter überwacht:
 1. Bei abgesunkener Batteriespannung wird akustisch (4x „**Beep**“) auf drohende Tiefentladung hingewiesen.
 2. Bei **entladener Batterie** wird nochmals akustisch (4x „**Beep**“) vor Tiefentladung gewarnt und der Wechselrichter **automatisch abgeschaltet**.
 Die Schaltschwellen werden vom Wechselrichter **dynamisch** aus der Batteriebelastung ermittelt.
- F) Der Wechselrichter schützt sich selbst durch automatisches Abschalten vor zu hohen Batteriespannungen (> 15 V): Die grüne LED „**INVERTER**“ blinkt und ein akustisches Signal (2x „**Beep**“) ertönt.
- G) Der Selbsttest des Wechselrichters hat einen internen Fehler oder einen Zustand außerhalb der Grenzwerte entdeckt. Ein Einschalten wird verhindert, damit der Inverter nicht zerstört wird. Die grüne LED „**INVERTER**“ blinkt und ein akustisches Signal „**Beep**“-Intervall ertönt fortlaufend. In diesem Fehlerfall lässt sich das Gerät nach ungefähr 10-15 Minuten Wartezeit wieder einschalten.
Tritt der Fehler häufiger auf wenden Sie sich bitte an die Serviceadresse.

Tipps für den Betrieb des Wechselrichters:

- Das Gerät selbst benötigt nur wenig Strom. Somit bestimmen die angeschlossenen Verbraucher den Stromverbrauch aus der Batterie. Schalten Sie daher für eine möglichst lange Batteriebetriebszeit alle nicht benötigten Verbraucher ab.
- Nutzen Sie möglichst den Automatic-Modus (Standby-Funktion) um Energie zu sparen.
- Bei manchen Verbrauchern ist die tatsächliche Leistungsaufnahme höher als die angegebene Nennleistung, z. B. bei Fernsehgeräten mit sehr hoch eingestellter Bildhelligkeit.
- HiFi-Anlagen benötigen dagegen bei geringen Lautstärken viel weniger Leistung als angegeben.
- Manche Verbraucher benötigen im Einschaltmoment mehr Leistung als im Dauerbetrieb. Liegt bei diesen Verbrauchern die Dauerleistung z. B. unter 15 W, die Einschaltleistung jedoch über 15 W, kann es in Verbindung mit dem Automatic-Modus (Standby-Funktion) dazu kommen, dass diese Verbraucher ständig ein- und ausgeschaltet werden. In diesem Fall sollte der Automatic-Modus deaktiviert werden und der Wechselrichter manuell nach dem Gebrauch ausgeschaltet werden.
- Für den Betrieb von 230 V-Verbrauchern nur während der Fahrt bzw. bei laufendem Motor steht als Zubehör ein EIN/AUS-Steuergerät (Control Unit Art.-Nr. 2065) zur Verfügung, das den Wechselrichter über den D+ der Lichtmaschine automatisch ein- und ausschaltet.
- Um den Wechselrichter mit einem zweiten Anzeigepanel bzw. einer zweiten Fernbedienung betreiben zu können, ist als Zubehör ein Erweiterungsset mit 5 m Steuerleitung, Adapter und Fernbedienung erhältlich (Art.-Nr. 2067).

Technische Daten:

Technische Daten:	SMI 300 Sinus - NVS	SMI 300 Sinus -NVS / 24V
Batterie- Nennspannung (DC):	12 V	24 V
Eingangsspannung (DC):	(10,5 V – 15 V)	(21,0 V – 30 V)
Empfohlene Mindest-Batteriekapazität:	> 60 Ah (je nach Verbraucher)	> 50 Ah (je nach Verbraucher)
Batterie-Anschlusskabel:	2x 4 mm ² 1,2 m lang	
Empfohlene Sicherung Batterie-Plus:	40 A	30 A
Ausgangsspannung (AC):	230 V reiner Sinus	
Ausgangsfrequenz:	50 Hz quarzstabilisiert	
Dauerleistung (30 °C):	300 W	
Kurzzeitige Leistung:	420 W	
Spitzenleistung:	600 W	
DC Stromaufnahme bei Nennleistung:	27,5 A	13,5 A
DC Stromaufnahme bei Überlast max.:	50 A	35 A
CosPhi der Verbraucher:	alles erlaubt	
Batterieüberspannung max.:	16,0 V	32,0 V
Batterieunterspannung min.:	10,5 V (lastabhängig, dynam.)	21,0 V (lastabhängig, dynam.)
Eigenverbrauch ON (ohne Last) ca.:	4 W	6 W
Standby-Betrieb:		
Eigenverbrauch im Standby (ohne Last):	ca. 3 W	
Abschaltkriterium für Standby:	< 15 W / 60 W	
Haltezeit für Standby:	30 Sekunden	
Dauer im Standby:	5/10 Minuten	
Überlastschutz / Übertemperaturschutz:	ja / ja	
Stufenlos temperaturgesteuerter Lüfter:	ja	
Automatische Netzumschaltung:	ja / Belastbarkeit max. 2300 W	
Überlastschutz Netzumschaltung:	Sich.-Automat 10 A	
Schutzart, Schutzklassen:	IP21, I / II	
Abmessungen (mm):	305 x 160 x 71	
Gewicht:	1850 g	
Umgebungsbedingungen, Luftfeuchtigkeit:	max. 95 % RF, nicht kondensierend	
Sicherheitsbestimmungen:	EN60950	

Technische Daten:	SMI 600 Sinus - NVS	SMI 600 Sinus - NVS / 24 V
Batterie- Nennspannung (DC):	12 V	24 V
Eingangsspannung (DC):	(10,5 V – 15 V)	(21,0 V – 30 V)
Empfohlene Mindest-Batteriekapazität:	> 80 Ah (je nach Verbraucher)	> 60 Ah (je nach Verbraucher)
Batterie-Anschlusskabel:	2x 10 mm ² 1,2 m lang	
Empfohlene Sicherung Batterie-Plus:	80 A	40 A
Ausgangsspannung (AC):	230 V reiner Sinus	
Ausgangsfrequenz:	50 Hz quarzstabilisiert	
Dauerleistung (30 °C):	600 W	
Kurzzeitige Leistung:	840 W	
Spitzenleistung:	1200 W	
DC Stromaufnahme bei Nennleistung:	56 A	28 A
DC Stromaufnahme bei Überlast max.:	90 A	50 A
CosPhi der Verbraucher:	alles erlaubt	
Batterieüberspannung max.:	16,0 V	32,0 V
Batterieunterspannung min.:	10,5 V (lastabhängig, dynam.)	21,0 V (lastabhängig, dynam.)
Eigenverbrauch ON (ohne Last) ca.:	6 W	9 W
Standby-Betrieb:		
Eigenverbrauch im Standby (ohne Last):	ca. 5 W	
Abschaltkriterium für Standby:	< 15 W / 60 W	
Haltezeit für Standby:	30 Sekunden	
Dauer im Standby:	5/10 Minuten	
Überlastschutz / Übertemperaturschutz:	ja / ja	
Stufenlos temperaturgesteuerter Lüfter:	ja	
Automatische Netzumschaltung:	ja / Belastbarkeit max. 2300 W	
Überlastschutz Netzumschaltung:	Sich.-Automat 10 A	
Schutzart, Schutzklassen:	IP21, I / II	
Abmessungen (mm):	305 x 160 x 71	
Gewicht:	2500 g	
Umgebungsbedingungen, Luftfeuchtigkeit:	max. 95 % RF, nicht kondensierend	
Sicherheitsbestimmungen:	EN60950	

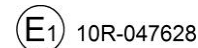


Das Produkt darf nicht über den Hausmüll entsorgt werden.



der Richtlinie zur Beschränkung gefährlicher Stoffe in Elektro- und Elektronik-Geräten.

Das Produkt ist RoHS-konform. Es entspricht somit



10R-047628



Konformitätserklärung

gemäß den Bestimmungen der Richtlinien 2006/95/EG, 2004/108/EG, 95/54/EG stimmt dieses Produkt mit den folgenden Normen oder normativen Dokumenten überein:
EN60950; EN 55014 ; EN55022 B; DIN14685; DIN40839-1; EN61000-4-2; EN61000-4-3; EN 61000-4-4

Lieferumfang:	Lieferbares Zubehör:	
• Wechselrichter	• Control Unit	Art.-Nr. 2065
• Kaltgerätekabel 2 m lang	• Erweiterungsset mit zweiter Fernbedienung	Art.-Nr. 2067
• Montage- und Bedienungsanleitung	• Sicherungshalter für Streifensicherung	Art.- Nr. 2242
• 5 m lange Steuerleitung für den Betrieb des Anzeigepanels als Fernbedienung	für SMI 300 Sinus - NVS / 24 V:	
	• Streifensicherung 30 A	Art.-Nr. 2243
	für SMI 300 Sinus - NVS u. SMI 600 Sinus - NVS / 24 V	
	• Streifensicherung 40 A	Art.-Nr. 2244
	für SMI 600 Sinus - NVS:	
	• Streifensicherung 80 A	Art.-Nr. 2247

Druckfehler, Irrtum und technische Änderungen vorbehalten.

Alle Rechte, insbesondere der Vervielfältigung sind vorbehalten. Copyright © VOTRONIC 04/15.

Made in Germany by VOTRONIC Electronic-Systeme GmbH & Co. KG, Johann-Friedrich-Diehm-Str. 10, D-36341 Lauterbach
Tel.: +49 (0)6641/91173-0 Fax: +49 (0)6641/91173-20 E-Mail: info@votronic.de Internet: www.votronic.de