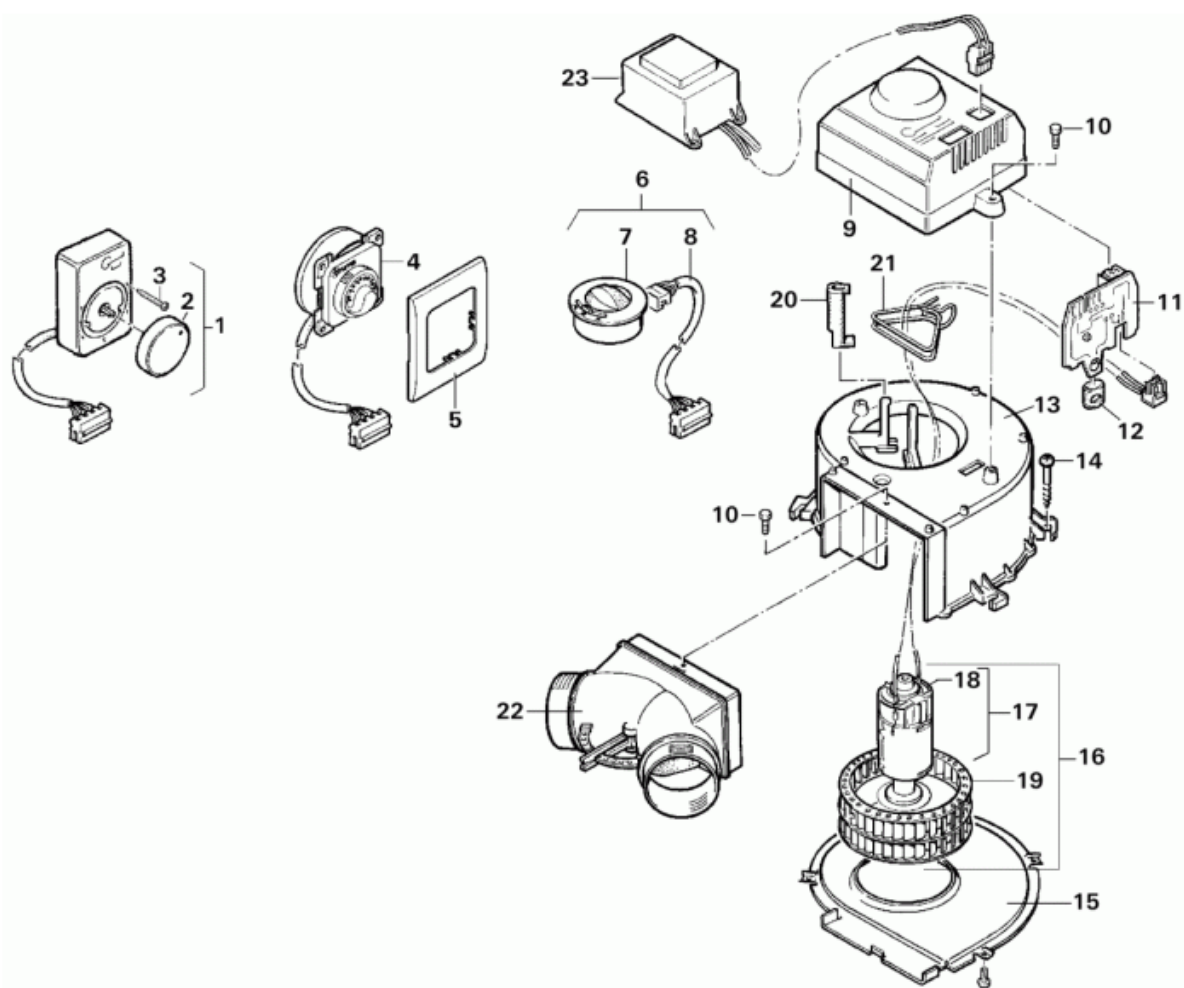


Trumavent TEB 2, TEN 2 - ab 05/96



Pos.	Art.-Nr.	Benennung	Information
01	40000-48000	Bedienteil TEB-2, extern 1,5 m	
02	40000-00100	Bediengriff kpl.	
03	10010-78900	Schraube B 2,9 x 25	ohne Abbildung
04	40000-52900	Bedienteil TEB-2, extern 2,5m	
04	40000-53800	Bedienteil TEB-2, extern 1,5m	
05	34000-60600	Abdeckrahmen achatgrau	für Bedienteil ab 05/02 - weitere Farben auf Anfrage
06	40000-47600	Bedienteil integriert 1,3 m Kabel	
06	40000-47500	Bedienteil integriert 0,8 m Kabel	
07	40000-46000	Bedienteil TEB-2, integriert	zum Einbau in der Heizungsverkleidung ohne Kabel
08	40000-47900	Bedienteilkabel 1,3 m	
08	40000-45000	Bedienteilkabel 0,8 m	
09	40000-43000	Kappe TEB-2	
10	10010-83700	Schraube M 4 x 10	
11	40000-60900	Leistungsteil TEB-2	
12	40000-41600	Sensorhülle	

13	40000-41000	Gehäuseschale	
14	10010-72700	Schraube B 3,5 x 22	für Gebläsebefestigung am Einbaukasten
15	40000-41200	Deckel	
16	40000-42400	Gleichstrommotor 12 V inkl. Rad	Anschlusskabel und Stecker
17	40000-42000	Gleichstrommotor 12 V	nur für Gebläse ab 01/99 mit verschraubtem Ventilatorrad
18	40000-28800	Bürstenschieber weiß/schwarz	
19	40000-42500	Ventilatorrad	nur für Gebläse ab 01/99
20	40000-40600	Schwingungsdämpfer	
21	40000-43700	Drahtklemme	
22	40000-43300	Y-Stück	TEB 2
23	40000-47700	Spannungsumformer SPU 230/12V	zum Anschluss des Trumaventgebläses TEB 2 an 230 V
