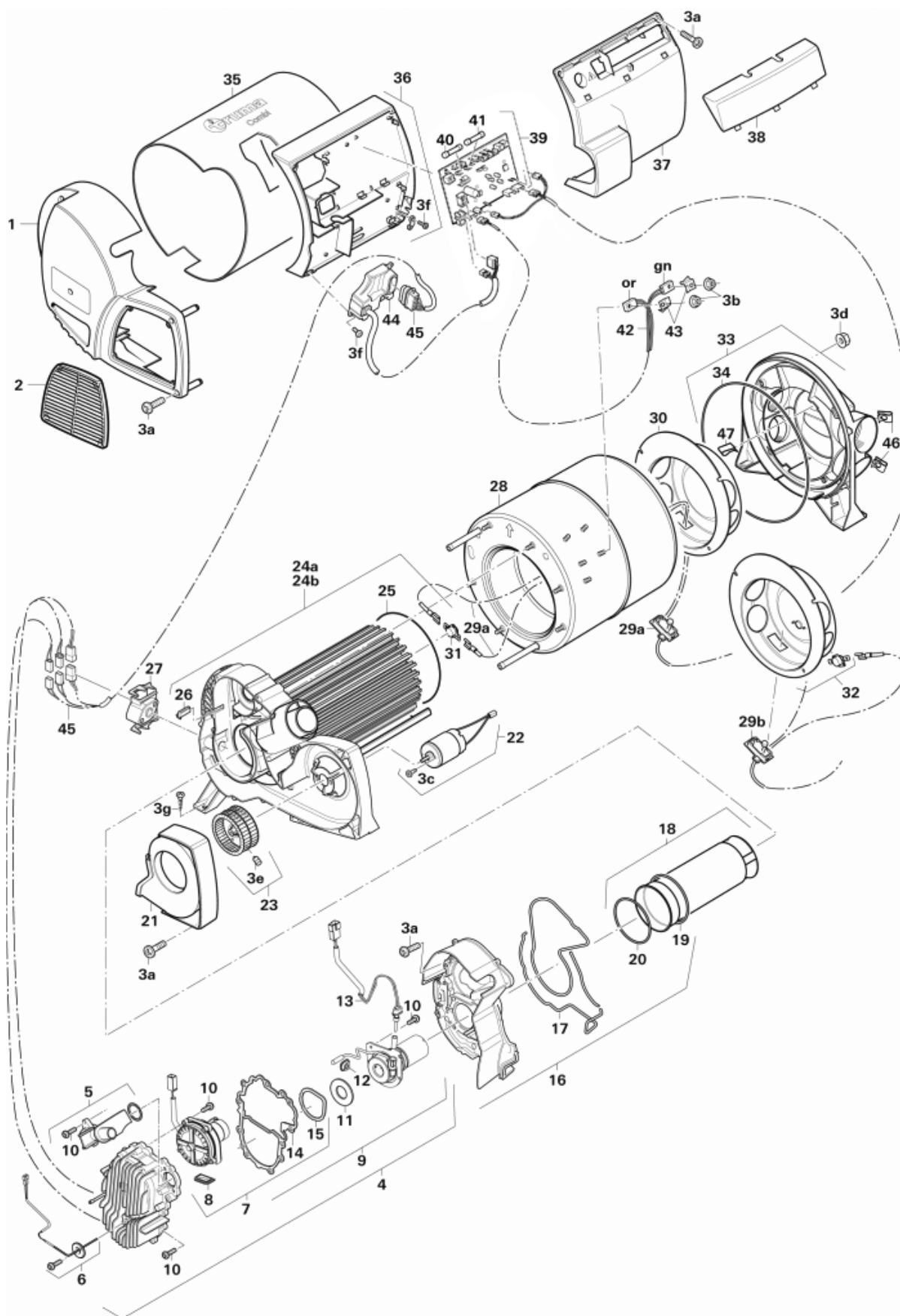


Combi D 6



Pos.	Art.-Nr.	Benennung	Information
01	34020-65300	Abdeckung	
02	34020-07300	Gitter	
03	34020-65400	Beipack Schrauben	a = M4x16 Torx, b = M4, c = M 4x6, d = M5, e = AM4x4, f = PT-40x12 Torx, g = B5,5x25
04	34020-65500	Brennereinheit kpl.	
05	34020-65800	Stutzen Verbrennungsluft kpl.	
06	34020-86100	Fühler Flammüberwachung	
07	34020-87900	Verbrennungsluftmotor 12 V	inkl. Pos. 8, 14, 15
08	34020-85200	Tülle Gebläse-Gehäuse	
09	34020-89100	Brennerkammer kpl.	inkl. Pos. 8, 10, 11, 12, 14, 15
10	34020-89200	Schraubensatz M4 x 16	Verpackungseinheit 6 Stück
11	34020-89300	Isolierung Brennerkammer	
12	34020-85700	Tülle Kraftstoffrohr	
13	34020-89400	Glühstift 12 V	
14	34020-66000	Flachdichtung Brenner	
15	34020-66100	Brennerdichtung	
16	34020-66200	Adapter kpl.	inkl. Pos. 14, 15, 17, 19, 20 und Schrauben M 4 x 16 Torx
17	34020-66300	Rundschnursatz	
18	34020-66400	Flammrohr Combi D kpl.	
19	34020-66500	Flammrohrdichtung	
20	34020-66600	Rohrkragedichtung	
21	34020-65000	Umluftdeckel rechts	
22	34020-61300	Umluftmotor	
23	34000-04700	Ventilatorrad Umluft	
24a	34020-71400	Sammler kpl. mit Wärmetauscher	ab Fabriknr. 21033001, inkl. Pos. 14, 15, 19, 20, 25, 26, 31 und Schrauben M 4 x 16 Torx
24b	00000-00005	(-) Reparatur nur im Werk möglich	bis Fabriknr. 21033000, Sammler kpl. mit Wärmetauscher
25	34020-55000	Formdichtung	Ersatz für O-Ring 34020-04900 (bis 12/09 verwendet)
26	34020-71600	Blindverschluss	
27	34020-71700	Halter Steckverbinder	
28	34020-66800	Wasserbehälter Combi D	inkl. Pos. 14, 15, 19, 20 und Schrauben M 4 x 16 Torx
29a	34020-82500	Thermostatplatte mit Kabel D 6	ab Fabriknr. 21033001
29b	34020-66900	Thermostatplatte mit Kabel	bis Fabriknr. 21033000
30	34020-82700	Innenlufthaube	ab Fabriknr. 21033001
31	00000-00005	(-) Reparatur nur im Werk möglich	Überhitzungsschalter ab Fabriknr. 21033001
32	34020-67000	Innenlufthaube mit Schalter	inkl. Übertemperaturschalter (bis Fabriknr. 21033000)
33	34020-61600	Warmluftverteiler kpl.	inkl. Pos. 46 und 47
34	00000-00004	wird nicht mehr benötigt	Rundschnurring – entfällt ab Fabriknr. 20147001 und muss auch bei älteren Geräten nicht mehr eingebaut werden.
35	34020-01600	Mantel	
36	34020-61700	Elektronikgehäuse	
37	34020-61800	Elektronikdeckel	
38	34020-06500	Anschlussdeckel	
39	34020-67200	Elektronik Combi D 6	
40	34020-67400	Sicherung 20 AT	Brennersicherung
41	34010-05900	Sicherung 10 AT, H	Gerätesicherung
42	34020-63200	Kabelbaum Wassertemperaturfühler	

43	34020-03500	Wärmeleitblech	
44	34020-67500	Steuergerät Combi D	
45	34020-67600	Kabelbaum Steuergerät / Brenner	
46	34020-24000	Clips, 3 Stück	
47	34020-53100	Clip	ab Fabrik-Nr. 19264001
x	34020-47200	Beipack Combi D, EV JG	ohne Abbildung
x	34020-47300	Beipack Combi D, EV TB	ohne Abbildung
