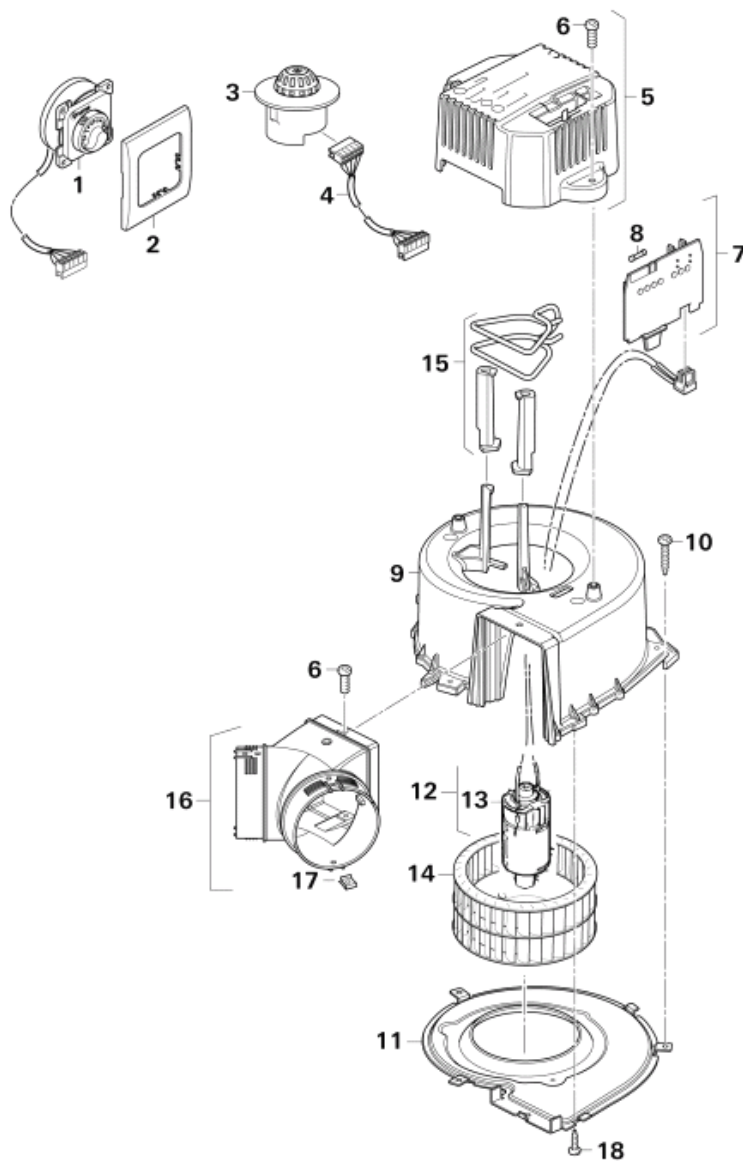


Trumavent TEB 3 - ab 05/2012



Pos.	Art.-Nr.	Benennung	Information
01	40000-39100	Bedienteil TEB-3, extern 2,5 m	
01	40000-39200	Bedienteil TEB-3, extern 1,5 m	
02	34000-60600	Abdeckrahmen achatgrau	weitere Farben auf Anfrage
03	40000-92900	Bedienteil integriert, Chrom	zum Einbau in die Heizungsverkleidung, ohne Kabel
03	40000-92800	Bedienteil integriert	zum Einbau in die Heizungsverkleidung, ohne Kabel
03	40000-93000	Bedienteil integriert, beleuchtet, Chrom	zum Einbau in die Heizungsverkleidung, ohne Kabel
04	40000-93100	Bedienteilkabel 1,3 m	
04	40000-93200	Bedienteilkabel 0,8 m	
05	40000-93300	Kappe TEB-3	

06	10010-83300	Schraube M 4 x 10, Torx	
07	40000-93400	Leistungsteil TEB-3	mit Sensorhülle und Sicherung
08	40000-93500	Sicherung M 2,5 A	
09	40000-33700	Gehäuseschale TEB-3	
10	10010-74400	Schraube B 3,5 x 19	
11	40000-34600	Deckel TEB-3/ TN-3	
12	40000-93600	Gleichstrommotor 12 V	
13	40000-28800	Bürstenschieber weiß/schwarz	
14	40000-42500	Ventilatorrad	
15	40000-93700	Motorbefestigungsset	Drahtklemme mit 2 Schwingungsdämpfern
16	40000-92700	Y-Stück	inkl. 2 Clips
17	34020-24000	Clips, 3 Stück	
18	10010-71300	Schraube B 2,9 x 9,5 Torx	
