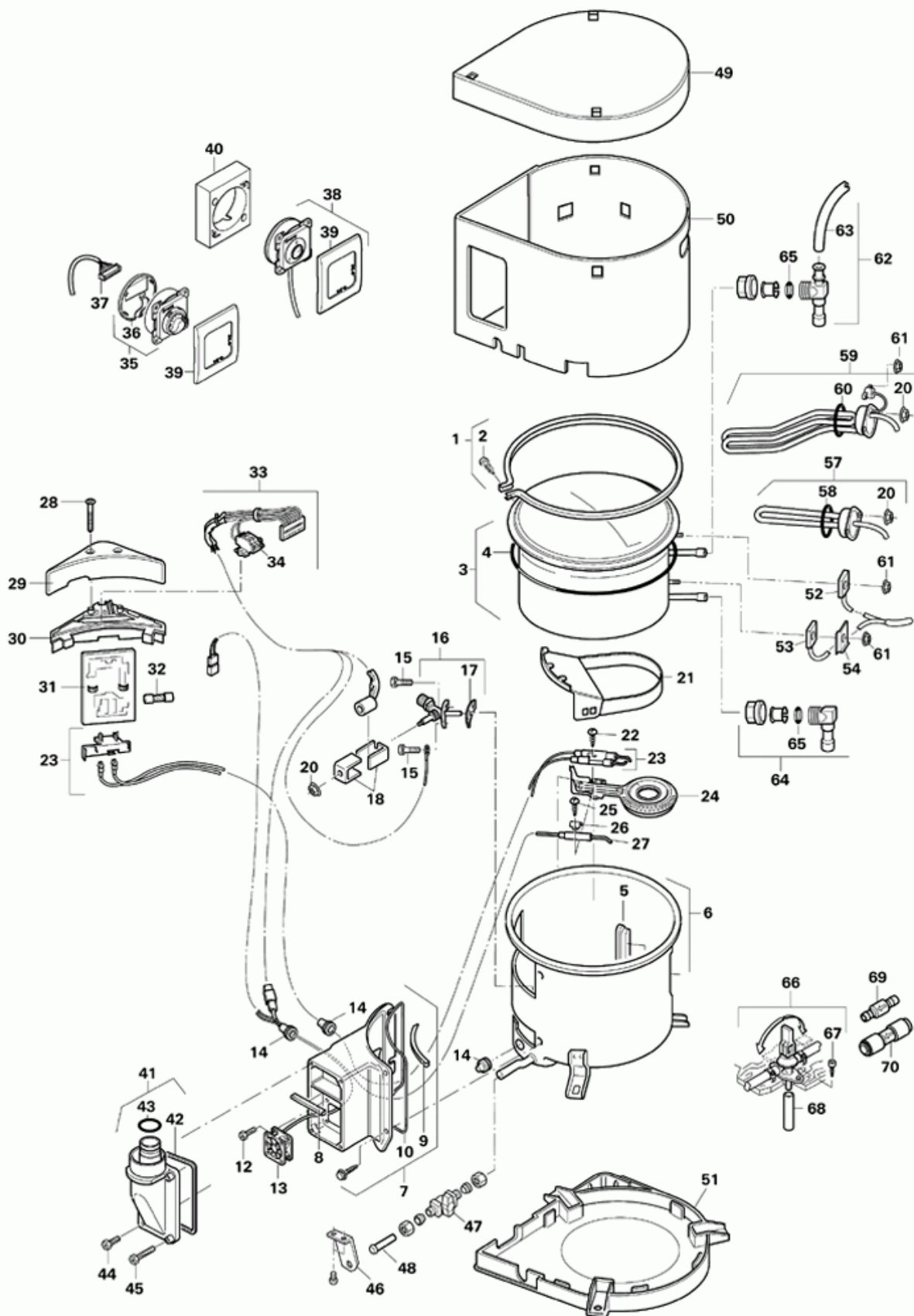


Bootsboiler Baureihe 3 - ab 07/02



Pos.	Art.-Nr.	Benennung	Information
01	70000-41200	Klemmring mit Schraube	
02	10010-66700	Schraube B 5,5 x 32	
03	70020-60500	Edelstahlbehälter B 10 Ltr.	kpl. mit Blindflansch und Dichtring
03	70020-60600	Edelstahlbehälter B 14 Ltr.	kpl. mit Blindflansch und Dichtring
04	70000-14100	Dichtring	
05	70000-13300	Formring	
06	70000-36200	Außentopf kpl.	
07	70020-54000	Erker mit Dichtungen	mit Schrauben B 4,8 x 13 - ohne Motor
08	70010-23900	Dichtungsprofil 82 mm	82 mm lang
09	70000-29100	Dichtungsprofil	140 mm lang
10	70020-60800	Vierkantschnur Silikon, 65 cm	6 x 6 mm
12	70010-24300	PT-Schraube DG WN 1552	
13	70010-25500	Motor inkl. Kabel	kpl. mit Anschlusskabel
14	70000-37300	Durchführung	
15	10010-65300	Schraube B 4,2 x 19	
16	70000-38200	Ventilkörper 30 mbar	kpl. mit Dichtung
16	70000-36500	Ventilkörper 50 mbar	kpl. mit Dichtung
17	70000-35800	Dichtung	für Ventilkörper
18	70000-54600	Satz U-Bleche	
20	10020-25000	Sperrzahnmutter M 4	
21	70000-36100	Windabweiser kpl.	
22	10010-63100	Schraube B 2,9 x 19 Torx	
23	70020-10200	Platinensockel kpl. mit Zündkerze	
24	70000-54200	Brenner	
25	10010-70000	Schraube B 2,9 x 6,5 Torx	
26	70000-34500	Klemme	
27	70000-56200	Überwachungskerze	
28	10010-79100	Schraube B 2,9 x 32	
29	70020-09300	Elektronikdeckel	
30	70020-09400	Elektronikabdeckung	
31	00000-00001	nicht mehr lieferbar	Elektronik bis 07/2006, Ersatz Art.-Nr. 70020-72200
31	70020-72400	Austausch-Elektronik	ab 07/2006, Gutschrift nach Einsendung der defekten Elektronik ins Werk
31	70020-72300	Elektronik	ab 07/2006
31	70020-72200	Austausch-Elektronik	bis 07/2006, Gutschrift bei Einsendung der defekten Elektronik ins Werk
32	70000-28900	Sicherung 1,25 AT	
33	70020-48700	Kabelbaum kpl.	
34	70000-26400	Anreihbare Klemme	blau/orange
35	70000-09600	Bedienteil Boiler	ohne Kabel
36	34000-60500	Gehäusedeckel	
37	70000-96200	Bedienteilkabel 3 m	
38	70000-00100	Bedienteil Boiler EL	kpl. mit 3 m Kabel
39	34000-60600	Abdeckrahmen achatgrau	weitere Farben auf Anfrage
40	40000-52600	Aufputzrahmen	
41	70010-20900	Deckel kpl.	
42	70000-80500	Vierkantschnur	
43	10030-23900	O-Ring 22 x 2	
44	10010-50200	Schraube AM 4 x 12	
45	10010-50700	Schraube AM 4 x 25	
46	70000-80900	Winkel	

47	23140-01	Ventil K10-----	
48	34000-42900	Anschlussrohr	
49	70020-09900	Verkleidungsdeckel	
50	70020-09700	Mantel 14 L	
50	70020-09800	Mantel 10 L	
51	70020-09600	Verkleidungsboden	
52	34000-34200	Temperaturwächter	
53	34000-34300	Temperaturfühler	
54	70000-07000	Wärmeleitblech	nicht für Boiler mit 230 V Elektrobeheizung
57	70000-02500	Heizstab 230 V, 450 W	bis 08/03
58	10030-15600	O-Ring 32 x 2,5	für Heizstab 230 V, bis 08/03
59	70010-03000	Heizstab 230 V, 850 W	ab 09/03
60	10030-15700	O-Ring 32 x 2,8 Silikon	für Heizstab 230 V, ab 09/03
61	10020-16800	Mutter M 3 mit Scheibe	
62	34150-01	Winkelanschluss 2 flex.	mit Tannenbaumanschluss für flexible Wasserschläuche Ø 10 mm mit Belüftungsschlauch
62	34151-03	Winkelanschluss 2 J.G. 12 mm	mit Anschluss Ø 12 mm für feste Rohrleitungen (John Guest System) mit Belüftungsschlauch
63	34000-17700	Kondensatschlauch	8 x 1,5 (900 mm lang)
64	70150-01	Winkelanschluss TB	mit Tannenbaumanschluss für flexible Wasserschläuche Ø 10 mm
64	70151-03	Winkelanschluss J.G. 12 mm, blau	mit Anschluss Ø 12 mm für feste Rohrleitungen (John Guest System)
65	10030-21600	O-Ring 10 x 25	
66	70141-02	Ablassventil Bo TB	mit Tannenbaumanschluss für flexible Wasserschläuche Ø 10 mm
66	70142-05	Ablassventil Bo JG	mit Anschluss Ø 12 mm für feste Rohrleitungen (John Guest System)
67	10010-66200	Schraube B 5,5 x 25	
68	70000-20200	Entleerungsschlauch, 110 mm lang	PVC weich
69	70000-03300	Rückschlagventil TB	mit Tannenbaumanschluss für flexible Wasserschläuche Ø 10 mm
70	70020-03500	Rückschlagventil J.G. 12 mm	mit Anschluss Ø 12 mm für feste Rohrleitungen (John Guest System)