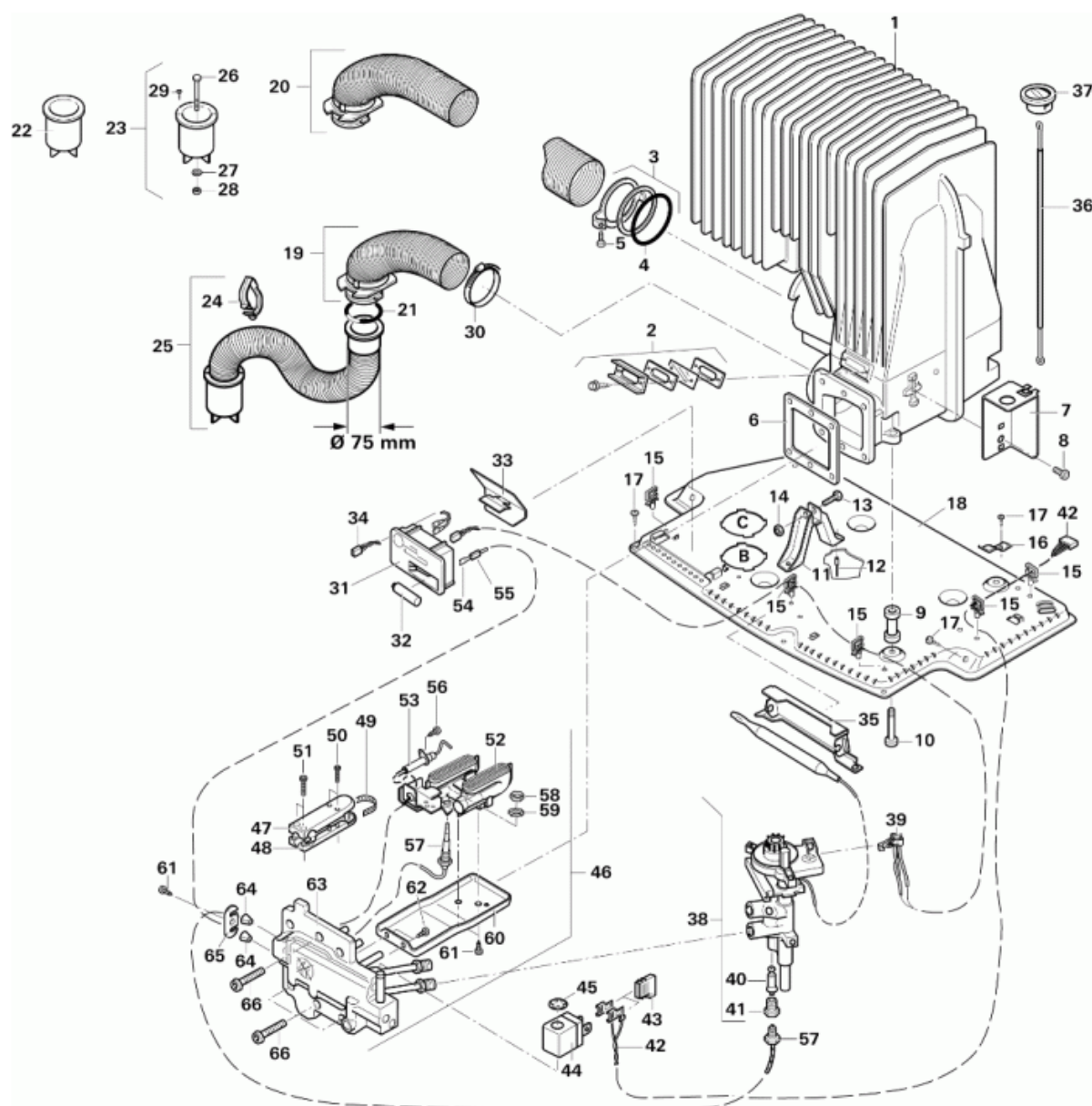


S 55 T ab 06/2000



Pos.	Art.-Nr.	Benennung	Information
------	----------	-----------	-------------

01	30080-47000	Wärmetauscher kpl. ab 06/00	
02	30030-42700	Schauglas	
03	30080-48400	Abgasrohrbefestigung	
04	30080-11800	O-Ring 52 x 5	blau
05	10010-86000	Schraube M 5 x 20	
06	30080-56700	Dichtung für Brenner	
07	00000-00001	nicht mehr lieferbar	Abschirmblech
08	30080-57300	PT-Schraube 50 x 12	
09	30080-12600	Distanzhülse	
10	30080-12700	PT-Schraube 50 x 45	
11	30080-13400	Stützwinkel	1 Stück

12	10020-62000	Niet A5 x 8	
13	10010-31300	Schraube M 5 x 20	
14	10020-18200	Mutter M 5 selbstsichernd	
15	30030-84100	Miniatur Leitungshalter	
16	30080-12800	Montagewinkel	
17	10010-66200	Schraube B 5,5 x 25	
18	30080-47600	Sockel kpl. ab 06/00	mit Stützwinkel und Schrauben
19	30080-46500	Ansaugrohr Ø 65, 135 mm lang	(Standardversion) für Ansaugung durch Bohrung "B"
20	00000-00001	nicht mehr lieferbar	Ansaugrohr Ø 65, 260 mm lang
21	10030-29600	O-Ring 55 x 2,5	
22	00000-00001	nicht mehr lieferbar	Ansaugstutzen (Ersatz Pos. 25)
23	00000-00001	nicht mehr lieferbar	Ansaugverlängerung (Ersatz Pos. 25)
24	40241-01	Schelle ÜS achatgrau 65 mm	
25	30080-59500	Ansaugverlängerung kpl. Ø 75 mm	
25x	30080-23500	Umrüstsatz ab 06/2000 bis 08/2001	ohne Abbildung - Preis auf Anfrage
26	10010-44600	Schraube M 4 x 70	
27	10020-20300	Scheibe 4,3	
28	10020-18900	Mutter VM 4	
29	10010-72000	Schraube B 3,5 x 9,5	
30	39050-71800	Schlauchschelle 50-70	
31	30050-53000	Zündautomat	mit Adapterkabel - ohne Batterie
32	30030-99200	Mignon Batterie 1,5 V	
33	30080-21200	Abschirmblech	
34	30040-65200	Adapterkabel	für Zündkontroll-Lampe
35	30080-14800	Fühlerhalter	
36	30080-16500	Druckstange	
37	30040-40400	Bedienungsgriff	
38	30080-47800	Zündsicherungsventil kpl.	mit Wärmefühler, Kontaktschalter und Kabelbaum (mit 2-poligem Anschluss zum Gebläse TEB T)
39	30050-58100	Mikroschalter	
40	30030-12200	Magneteinsatz Mini	
41	30030-12000	MS-Mutter	für Magneteinsatz
42	30080-42200	Kabelbaum 2-polig	
43	30080-49100	Isoliertülle	
44	30080-58800	Magnetspule	
45	30080-58900	Schnell-Befestigungsscheibe	
46	30080-49000	Brennereinheit kpl.	Pos. 6 und 47 - 66
47	30080-40900	Zündbrenner - Oberteil	
48	30080-42500	Zündbrenner - Unterteil	
49	30080-42300	Zündbrenner - Sieb	
50	10010-71000	Schraube B 2,9 x 19	
51	10010-11500	Schraube M 4 x 12	
52	30080-49200	Brennersatz	
53	30080-41000	Zündkerze	
54	30010-23500	Flachsteckhülse 2,8 mm	
55	34000-50700	Steckhülsegehäuse 1-polig	
56	10010-70400	Schraube BZ 2,9 x 4,5	
57	30080-41100	Thermoelement	
58	30010-18000	Mutter M 8 x 1 Ms	
59	10020-22800	Zahnscheibe 8,4	
60	30080-40200	Brennerkonsole	
61	10010-71400	Schraube BZ 3,5 x 9,5	

62	0000-00001	nicht mehr lieferbar	PT-Schraube 40 x 10
63	0000-00001	nicht mehr lieferbar	Brennerdeckel kpl.
64	34000-57100	Durchführung	
65	34000-57200	Klemmblech	
66	30080-57200	PT-Schraube 50 x 16	
