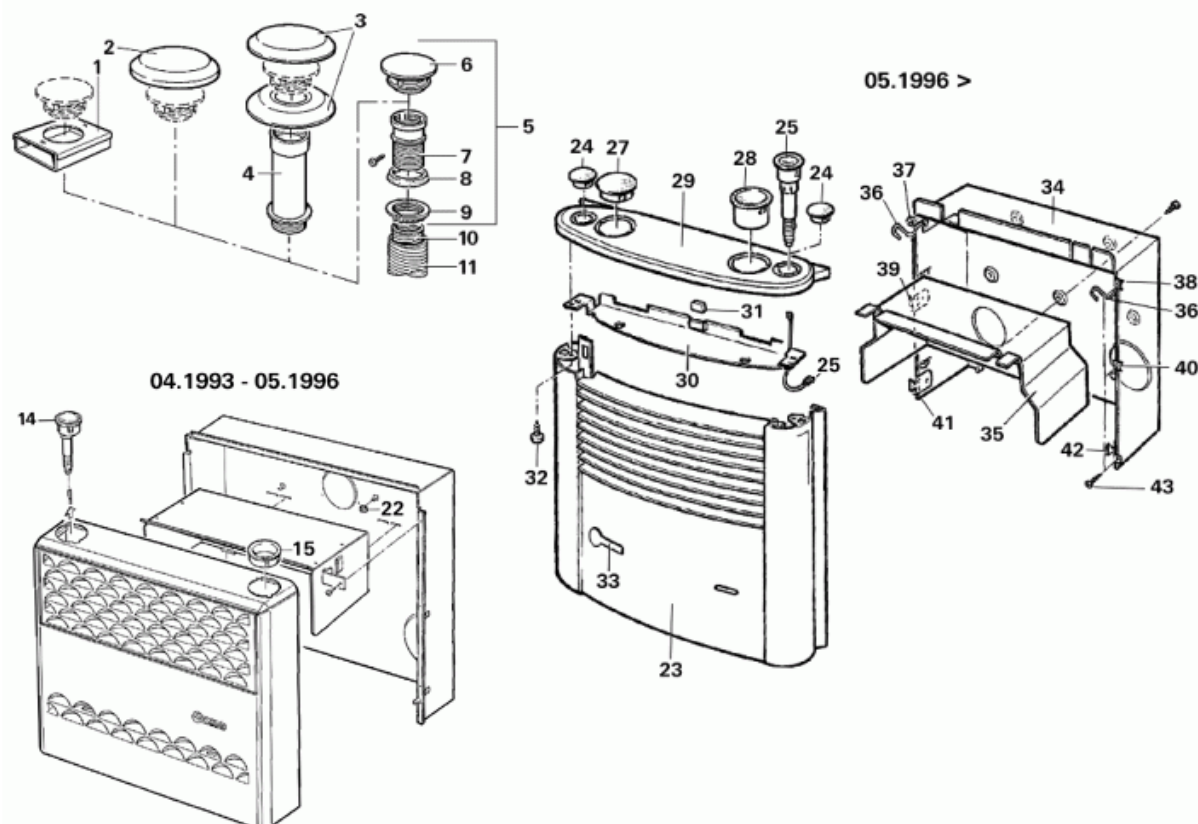




## Abgasführung und Verkleidung S 3002 (P)



| Pos. | Art.-Nr. | Benennung | Information |
|------|----------|-----------|-------------|
|------|----------|-----------|-------------|

|    |             |                               |             |
|----|-------------|-------------------------------|-------------|
| 01 | 30700-01    | Kaminaufsatz T-1              |             |
| 02 | 30700-02    | Kaminaufsatz T-2              |             |
| 03 | 30700-03    | Kaminaufsatz T-3              |             |
| 04 | 30010-20800 | Kaminverlängerung AKV, 15 cm  |             |
| 05 | 30630-01    | Kamin AK-3-/60                |             |
| 06 | 30010-20900 | Kamindach                     |             |
| 07 | 30010-20500 | Kaminteil                     |             |
| 08 | 30010-20600 | Dichtring                     |             |
| 09 | 30010-20700 | Schraubring                   |             |
| 10 | 30140-00    | Abgasrohr AE-3-/55            | per Meter   |
| 11 | 40230-00    | Rohr ÜR Ø 65 mm               | per Meter   |
| 14 | 30030-00300 | Piezo-Druckzünder             |             |
| 15 | 30030-18700 | Griffbuchse                   |             |
| 22 | 30070-11500 | Prestolekäfig                 | Federmutter |
| 23 | 30040-50200 | Verkleidung achatgrau         |             |
| 23 | 30040-50100 | Verkleidung sepiabraun        |             |
| 24 | 30040-64900 | Abdeckkappe 35 mm (Ultraheat) |             |
| 24 | 30040-60800 | Abdeckkappe 35 mm             |             |

|    |             |                                   |  |
|----|-------------|-----------------------------------|--|
| 25 | 30040-62900 | Piezo-Druckzünder                 | inkl. Massekabel                               |
| 27 | 30040-60900 | Abdeckkappe 52 mm                 |  |
| 28 | 30040-60700 | Griffbuchse                       |  |
| 29 | 30040-63000 | Abdeckung (schwarzbraun)          | passend für alle Verkleidungen außer lichtgrau |
| 29 | 30040-63300 | Abdeckung (lichtgrau)             | only for light grey front cases                |
| 30 | 30040-61200 | Abschirmblech                     |  |
| 31 | 30040-14900 | Dämpfer                           |  |
| 32 | 10010-40000 | PT-Schraube S 50 x 16             |  |
| 33 | 30040-36500 | Typschild                         | für Verkleidung sepiabraun                     |
| 33 | 30040-35000 | Typschild                         | für Verkleidung achatgrau                      |
| 34 | 30040-16800 | Einbaukasten kpl.                 |  |
| 35 | 30040-61100 | Einbaukasten-Innenteil            |  |
| 36 | 30040-60000 | Haltefeder                        |  |
| 37 | 30040-60500 | Trägerblech oben links            |  |
| 38 | 30040-60600 | Trägerblech oben rechts           |  |
| 39 | 30040-60300 | Befestigungswinkel - mitte links  |  |
| 40 | 30040-60400 | Befestigungswinkel - mitte rechts |  |
| 41 | 30040-60100 | Halteblech unten links            |  |
| 42 | 30040-60200 | Halteblech unten rechts           |  |
| 43 | 10010-68000 | Schraube PVZ 3 x 12               |  |

---