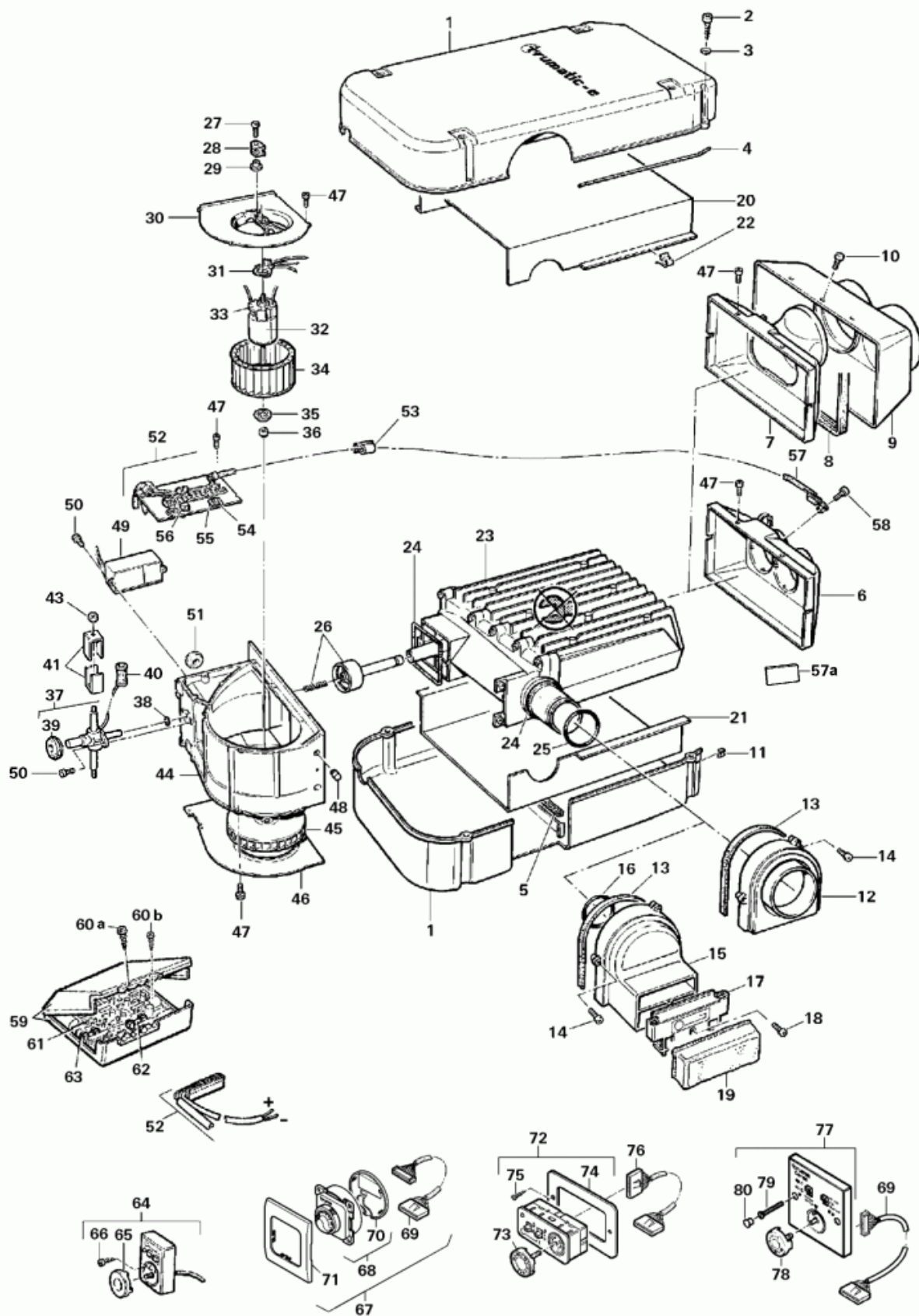




E 4000 B 2, (50 mbar) ab 12/90, (30 mbar) ab 01/89



Pos.	Art.-Nr.	Benennung	Information
01	39010-37500	Verkleidung kpl.	nur kpl. lieferbar
02	39010-48200	PT-Schraube KAS 60 x 25	
03	10020-12500	Federring A 6	
04	39010-50200	Moosgummirundschnur	für außenliegende Heizungen
05	39010-25300	Dichtungsprofil 560 mm	
06	39010-69700	Kopfteil	für innenliegende Heizungen
07	39010-69600	Kopfteil EA	für außenliegende Heizungen
08	39010-39900	Dichtungsprofil 822 mm	für außenliegende Heizungen
09	39010-41400	Übergangsstück	für außenliegende Heizungen
10	10010-70800	Schraube B 2,9 x 9,5	für außenliegende Heizungen
11	39010-47800	Blechmutter 2,9	für außenliegende Heizungen
12	39010-40300	Luftschacht	
13	39010-84700	Dichtungsprofil 340 mm	
14	10010-70300	Schraube B 3,5 x 22	
15	39010-01200	Luftschacht EU	für Unterflurheizung EU
16	00000-00001	nicht mehr lieferbar	O-Ring 42 x 3
17	39010-40500	Kamingitter	für Unterflurheizung EU
18	10010-72900	Schraube B 3,5 x 25	für Unterflurheizung EU
19	39010-47200	Schutzhaube EU	für Unterflurheizung EU
20	39010-75600	Halbschale L	
21	39010-75700	Halbschale R	
22	39010-57000	U-Klammer	
23	39030-07100	Wärmetauscher EU 4000	(Unterflorausführung) mit Ansatzteil und Brenner verschraubt und dichtgeprüft (Austauschpreis bei Einsendung des defekten Wär
23	39010-33500	Wärmetauscher E 4000	mit Ansatzteil und Brenner verschraubt und dichtgeprüft (Austauschpreis bei Einsendung des defekten Wärmetauschers ins Werk)
24	30010-21400	O-Ring 45 x 1,5	
25	34010-05700	O-Ring 40 x 2,5	
26	39030-01900	Luftkammer E 4000	
27	10010-82700	Schraube M 3 x 16	
28	39080-16100	Schwingungsdämpfer	
29	39050-14000	Buchse	
30	39010-71600	Motorflansch	
31	00000-00001	nicht mehr lieferbar	IC-Gehäuse (als Ersatz sind je 2 x Pos. 28, 29 und 30 zu verwenden)
32	39030-49300	Gleichstrommotor E 40, 24 V	
32	39030-49100	Gleichstrommotor E 40, 12 V	
33	40000-28800	Bürstenschieber weiß/schwarz	
33	39010-17400	Bürstenschieber rot/schwarz	
34	39010-72000	Ventilatorrad Umluft	
35	39080-17400	Kalottenfeder	
36	39080-17500	Kalottenlager	
37	39030-02800	Ventilkörper E 40, 30 mbar, 46 mm	Brennerrohrlänge 46 mm, inkl. Pos. 39
37	39030-02700	Ventilkörper E 40, 50 mbar, 46 mm	Brennerrohrlänge 46 mm, inkl. Pos. 39
38	10030-20000	O-Ring 8 x 1,5 mm	
39	39010-49000	Durchführungstülle	
40	39010-04700	Magnetspulen	groß und klein
41	70000-54600	Satz U-Bleche	
43	10020-25000	Sperrzahnmutter M 4	
44	39030-01600	Ventilatorengehäuse	

45	39010-81100	Ventilatorrad Verbrennungs-Luft	
46	39010-76100	Ventilatorblech	
47	10010-70000	Schraube B 2,9 x 6,5 Torx	
48	39010-61900	Bolzen	
49	39050-19000	Zünder 12 V	auch für 24 V Geräte
50	10010-83300	Schraube M 4 x 10, Torx	
51	39010-75000	Durchführungstülle	
52	39010-97300	Kabelbaum E 40, 24 V	mit Magnetspulen
52	39010-97200	Kabelbaum E 40, 12 V	mit Magnetspulen
53	39010-62900	Kabelklemme	
54	39010-51900	Transistor BD 680	
55	39010-48900	Isolierscheibe	
56	39080-19700	Spannungsregler 7812	nur für Geräte mit 24 V
57	39080-03500	Thermostatplatte kpl.	
57a	39080-12600	Verschlussblech	
58	10010-72200	Schraube B 3,5 x 9,5	
59	39020-02500	Elektronikgehäuse kpl.	
60a	39080-24600	PT-Schraube KB 30 x 12	
60b	39080-24500	PT-Schraube KB 22 x 6	
61	39050-77400	Austausch-Elektronik 24 V	ab 08/2006, Gutschrift nach Einsendung der defekten Elektronik ins Werk
61	00000-00001	nicht mehr lieferbar	Elektronik 12 V, bis 07/2006, Ersatz Art.-Nr. 39050-77500
61	39050-77500	Austausch-Elektronik 12 V	bis 07/2006, Gutschrift bei Einsendung der defekten Elektronik ins Werk
61	39050-77700	Elektronik 12 V	ab 07/2006
61	39050-77300	Austausch-Elektronik 12 V	ab 07/2006, Gutschrift nach Einsendung der defekten Elektronik ins Werk
61	39050-77800	Elektronik 24 V	ab 08/2006
61	39050-77600	Austausch-Elektronik 24 V	bis 08/2006, Gutschrift bei Einsendung der defekten Elektronik ins Werk
62	39050-53900	Sicherung 3,15 AT	F1, ab 1999
63	70000-07100	Sicherung 1,6 AT	F3, ab 07/2006 (12 V), 08/2006 (24 V)
64	39010-73900	Bedienteil Aufputz 10 m	
65	39010-84000	Bediengriff kpl.	
66	10010-79200	Schraube B 2,9 x 38	
67	39030-03600	Bedienteil kpl. 10 m Trumatic E	ab 05/02 kpl. mit 10 m Kabel
67	39030-02400	Bedienteil kpl. 4 m Trumatic E	ab 05/02 kpl. mit 4 m Kabel
68	39030-03100	Bedienteil Trumatic E	ab 05/02 kpl. ohne Kabel
69	39030-03400	Bedienteilkabel 10 m	
69	39050-45900	Bedienteilkabel 4 m	
70	34000-60500	Gehäusedeckel	für Bedienteil ab 05/02
71	34000-60600	Abdeckrahmen achatgrau	für Bedienteil ab 05/02 - weitere Farben auf Anfrage
72	39050-35000	Bedienteil kpl. (Unterputz)	ohne Kabel
73	39050-35500	Bediengriff	
74	39010-86700	Einbaurahmen	
75	10010-78900	Schraube B 2,9 x 25	
76	39050-36800	Bedienteilkabel 10 m	
76	39050-36700	Bedienteilkabel 4 m	
77	00000-00300	Bedienteil GB	nur über Truma UK zu bestellen (Sonderausführung England) ohne Kabel
78	00000-01100	Bediengriff	nur über Truma UK zu bestellen (Sonderausführung England)
79	00000-01000	Schraube M 3,5 x 25	nur über Truma UK zu bestellen (Sonderausführung England)
80	30030-96900	Schraubenabdeckung	