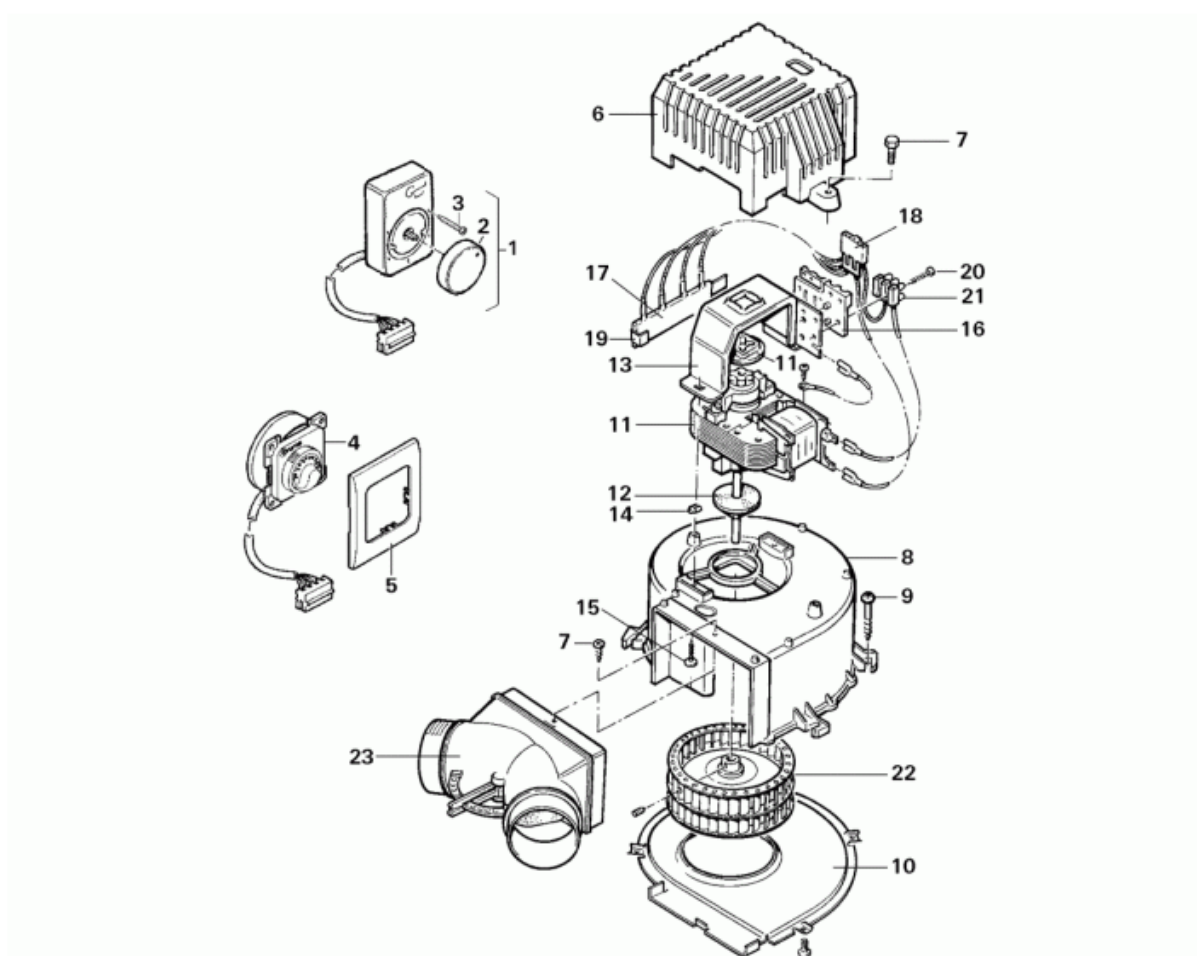


Trumavent TN 2 - ab 05/96



Pos.	Art.-Nr.	Benennung	Information
01	40000-17200	Bedienteil TN 1	bis 04/02 kpl. mit Anschlusskabel
02	40000-00100	Bediengriff kpl.	
03	10010-78900	Schraube B 2,9 x 25	ohne Abbildung
04	40000-29100	Bedienteil TN-2/3, 1,5 m	ab 05/02 kpl. mit Anschlusskabel
05	34000-60600	Abdeckrahmen achatgrau	für Bedienteil ab 05/02 - weitere Farben auf Anfrage
06	40000-43100	Kappe TN-2	
07	10010-83700	Schraube M 4 x 10	
08	40000-41100	Gehäuseschale	
09	10010-72700	Schraube B 3,5 x 22	für Gebläsebefestigung am Einbaukasten - ohne Abbildung
10	40000-41200	Deckel	
11	40000-27900	Spaltpolmotor 230 V	kpl. mit 2 Lagergummi
12	40000-11300	Lagergummi, wellenförmig	
13	40000-00800	Motorbügel mit Anschlussblech	
14	30070-11500	Prestolekäfing	Federmutter
15	10010-72600	Schraube B 3,5 x 13	
16	40000-16800	Zugentlastungsplatte	
17	40000-00900	Widerstand mit Federleiste	

18	40000-17300	Federleiste	
19	40000-16900	Widerstandshalteblech	
20	10010-71000	Schraube B 2,9 x 19	
21	40000-17400	Reihenklemmleiste 3-polig	temperaturbeständig
22	40000-42700	Ventilatorrad	
23	40000-43300	Y-Stück	
