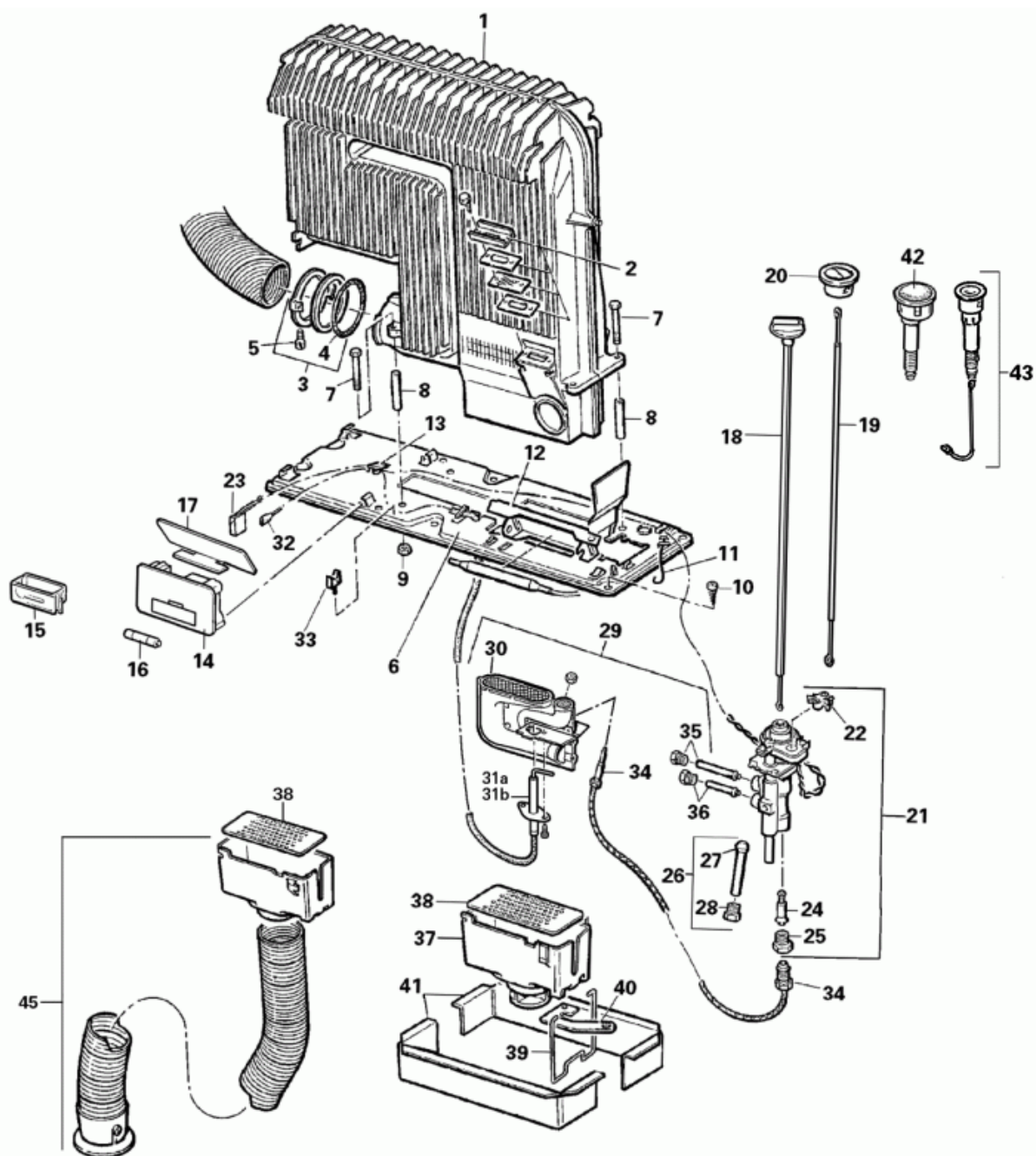


S 3002 (P) ab 04/93



Pos.	Art.-Nr.	Benennung	Information
------	----------	-----------	-------------

01	30030-89400	Wärmetauscher kpl.	mit Abgasrohrbefestigung
02	30030-42700	Schauglas	42 mm x 15 mm
02	30030-02700	Schauglas groß	58 mm x 12 mm
03	30030-03600	Abgasrohrbefestigung kpl.	
04	10030-26500	O-Ring 52 x 5	

05	10010-84500	Schraube M 5 x 16	
06	30030-33300	Socket kpl.	mit Schrauben
07	30030-85300	Schraube M 5 x 55	
08	30030-85400	Distanzrohr 8 x 1	
09	10020-18200	Mutter M 5 selbstsichernd	
10	10010-66200	Schraube B 5,5 x 25	
11	30030-85700	Massefeder	nur S 3002 P
12	30030-29800	Fühlerhalter	
13	30030-29300	Kantenschutz	
14	30050-53000	Zündautomat	mit Adapterkabel - ohne Batterie
14x	30050-53500	Adapterkabel für Zündautomatik	für den Einsatz neuer Zündautomaten in Geräte bis 05/99 - ohne Abbildung
15	30020-13300	Batteriekassette	für Zündautomat bis 05/99
16	30030-99200	Mignon Batterie 1,5 V	
17	30030-16100	Abschirmwinkel	
18	00000-00001	nicht mehr lieferbar	Druckstange bis 05/96
19	30040-13600	Druckstange	ab 05/96
20	30040-40400	Bedienungsgriff	ab 05/96
21	30050-58000	Züandsicherungsventil kpl.	inkl. Adapterstecker, 1 x Schneidring 20000-41100 und 1 x Mutter 20000-37600 mitbestellen
22	30050-58100	Mikroschalter	inkl. Adapterstecker
22x	30050-59200	Adapterstecker	für den Anschluss an den Zündautomaten mit 2 Batterien (ohne Abbildung)
23	30010-23400	Buchsenleiste 2-polig	schwarz
24	30030-12200	Magneteinsatz Mini	
25	30030-12000	MS-Mutter	für Magneteinsatz
26	30030-03100	Zuführungsrohr	mit Doppelkegelring L 8 und Überwurfschraube bis 05/99
27	30010-10900	Doppelkegelring L8	
28	30010-11000	Überwurfschraube	
29	30040-64600	Brenner kpl. S 32 P, 30 mbar	für Piezo (mit neuer Verkleidung) mit Zündkerze 75 cm, Thermoelement und Brennerrohren
29	30040-64700	Brenner kpl. S 32 P, 50 mbar	für Piezo (mit neuer Verkleidung) mit Zündkerze 75 cm, Thermoelement und Brennerrohren
29	30030-04000	Brenner kpl. S 32 P, 30 mbar	für Piezo (mit alter Verkleidung) mit Zündkerze, 95 cm lang, Thermoelement und Brennerrohren
29	30030-03900	Brenner kpl. S 32 P, 50 mbar	für Piezo (mit alter Verkleidung) mit Zündkerze, 95 cm lang, Thermoelement und Brennerrohren
29	30030-02000	Brenner kpl. S 32, 30 mbar	mit Zündkerze, 45 cm lang, Thermoelement und Brennerrohren
29	30030-01900	Brenner kpl. S 32, 50 mbar	mit Zündkerze, 45 cm lang, Thermoelement und Brennerrohren
30	30040-18600	Schalenbrenner 30 mbar	geschraubte Zündkerze mitbestellen
30	30040-18700	Schalenbrenner 50 mbar	geschraubte Zündkerze mitbestellen
31a	30040-64500	Zündkerze 75 cm	geklemmt, für Piezo (mit neuer Verkleidung) für Schalenbrenner bis Bj. 08/04
31a	30030-03000	Zündkerze 95 cm	geklemmt, für Piezo (mit alter Verkleidung) für Schalenbrenner bis Bj. 08/04
31a	30030-02900	Zündkerze 45 cm	geklemmt, für Automatik, für Schalenbrenner bis Bj. 08/04
31b	30040-65900	Zündkerze 75 cm mit Schraube	geschraubt, für Piezo (mit neuer Verkleidung), für Schalenbrenner ab Bj. 08/04
31b	30040-65800	Zündkerze 45 cm mit Schraube	geschraubt, für Automatik, für Schalenbrenner ab Bj. 08/04
31b	30030-27300	Zündkerze 95 cm mit Schraube	geschraubt, für Piezo (mit alter Verkleidung) für Schalenbrenner ab Bj. 08/04
32	30010-23500	Flachsteckhülse 2,8 mm	
33	30030-84000	Miniatur Leitungshalter	
34	30050-13900	Thermoelement 25 cm	mit Befestigungs-Mutter
35	30030-02300	Zündbrennerrohr 50 mbar	mit Doppelkegelring L 5 und Überwurfschraube
35	30030-02400	Zündbrennerrohr 30 mbar	mit Doppelkegelring L 5 und Überwurfschraube
36	30030-02200	Brennerrohr 30 mbar	Ausführung wie Art.-Nr. 30030-02400
36	30030-02100	Brennerrohr 50 mbar	Ausführung wie Art.-Nr. 30030-02300

37	30030-04300	Verlängerung kpl.	mit Lochblech und Verlängerungsfeder
38	30030-17500	Lochblech	
39	30030-28500	Verlängerungsfeder	
40	30030-19400	Abstandsblech	bis 05/99
40	30040-22000	Abstandsblech	ab 05/99
41	30030-16400	Rahmen kpl.	
42	30030-00300	Piezo-Druckzünder	für Geräte mit alter Verkleidung
43	30040-62900	Piezo-Druckzünder	für Geräte mit neuer Verkleidung, inkl. Massekabel
45	30030-04800	Ansaugverlängerung	mit 50 cm Ansaugrohr
x	30030-85500	Gasrohrinnenanschluss re	ohne Abbildung
x	30030-85600	Gasrohrinnenanschluss li	ohne Abbildung
x	30040-40200	Beipack kpl.	für S 3002 mit Verkleidung im neuen Design - ohne Abbildung
x	30040-61600	Beipack kpl.	für S 3002 P mit Verkleidung im neuen Design - ohne Abbildung
