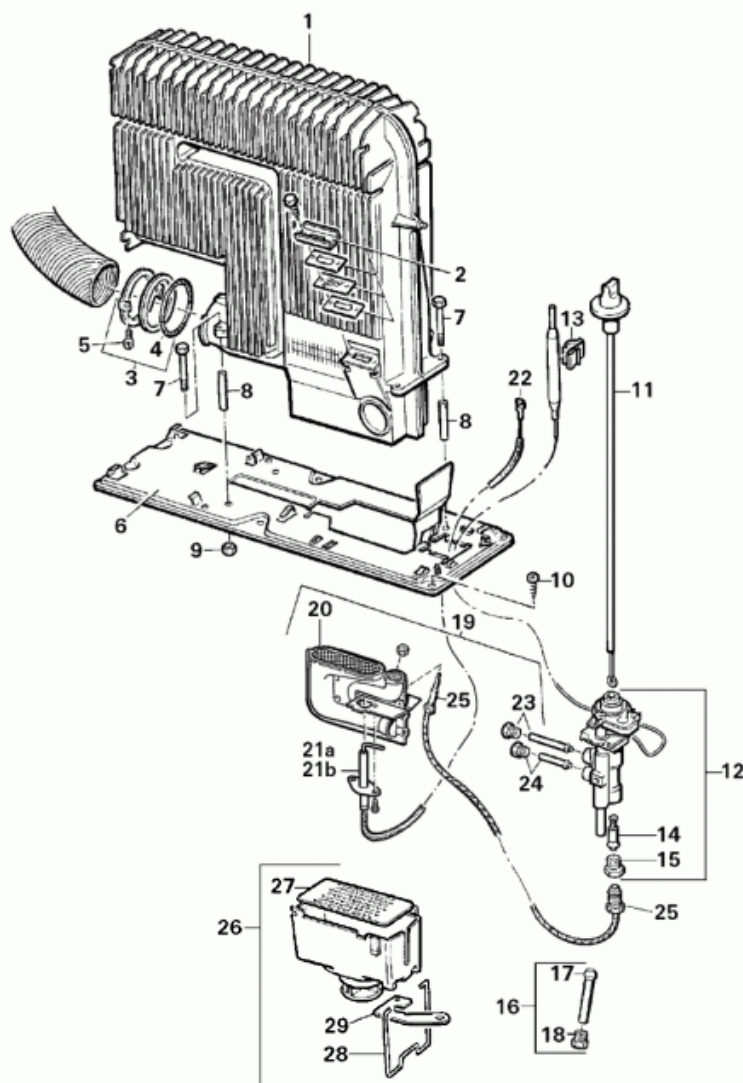


**S 3000 P (nicht für Deutschland!)**


Pos.	Art.-Nr.	Benennung	Information
------	----------	-----------	-------------

01	30070-00100	Wärmetauscher kpl.	
02	30030-42700	Schauglas	42 mm x 15 mm
03	30030-03600	Abgasrohrbefestigung kpl.	
04	10030-26500	O-Ring 52 x 5	
05	10010-84500	Schraube M 5 x 16	
06	30070-00200	Socket kpl.	alt bis 04/93, siehe Info Seite
06	30030-33300	Socket kpl.	neu ab 04/93, siehe Info Seite
07	30030-85300	Schraube M 5 x 55	
08	30030-85400	Distanzrohr 8 x 1	
09	10020-18200	Mutter M 5 selbstsichernd	
10	10010-66200	Schraube B 5,5 x 25	

11	30070-00500	Druckstange	
12	30050-58000	Züandsicherungsventil kpl.	mit Wärmefühler, 1 x Schneidring 20000-41100 und 1 x Mutter 20000-37600 mitbestellen
13	00000-00001	nicht mehr lieferbar	Klemme
14	30030-12200	Magneteinsatz Mini	
15	30030-12000	MS-Mutter	für Magneteinsatz
16	30030-03100	Zuführungsrohr	für Züandsicherungsventil bis 05/99
17	30010-10900	Doppelkegelring L8	
18	30010-11000	Überwurfschraube	
19	30070-12800	Brenner kpl. 30 mbar	mit Zündkerze 45 cm lang, Thermoelement und Brennerrohren
20	30040-18600	Schalenbrenner 30 mbar	geschraubte Zündkerze (Art.-Nr. 30040-65800) mitbestellen
21a	30030-02900	Zündkerze 45 cm	geklemmt, für Schalenbrenner bis Bj. 08/04
21b	30040-65800	Zündkerze 45 cm mit Schraube	geschraubt, für Schalenbrenner ab Bj. 08/04
22	30010-23500	Flachsteckhülse 2,8 mm	
23	30030-02400	Zündbrennerrohr 30 mbar	mit Doppelkegelring L 5 und Überwurfschraube
24	30030-08300	Brennerrohr 30 mbar	mit Doppelkegelring L 5 und Überwurfschraube
25	30050-13900	Thermoelement 25 cm	mit Befestigungs-Mutter
26	30030-04300	Verlängerung kpl.	neu ab 01/89 mit Lochblech und Verlängerungsfeder, siehe Info Seite
27	30030-17500	Lochblech	
28	30030-28500	Verlängerungsfeder	
29	30030-19400	Abstandsblech	für Züandsicherungsventil bis 05/99
29	30040-22000	Abstandsblech	für Züandsicherungsventil ab 05/99

---