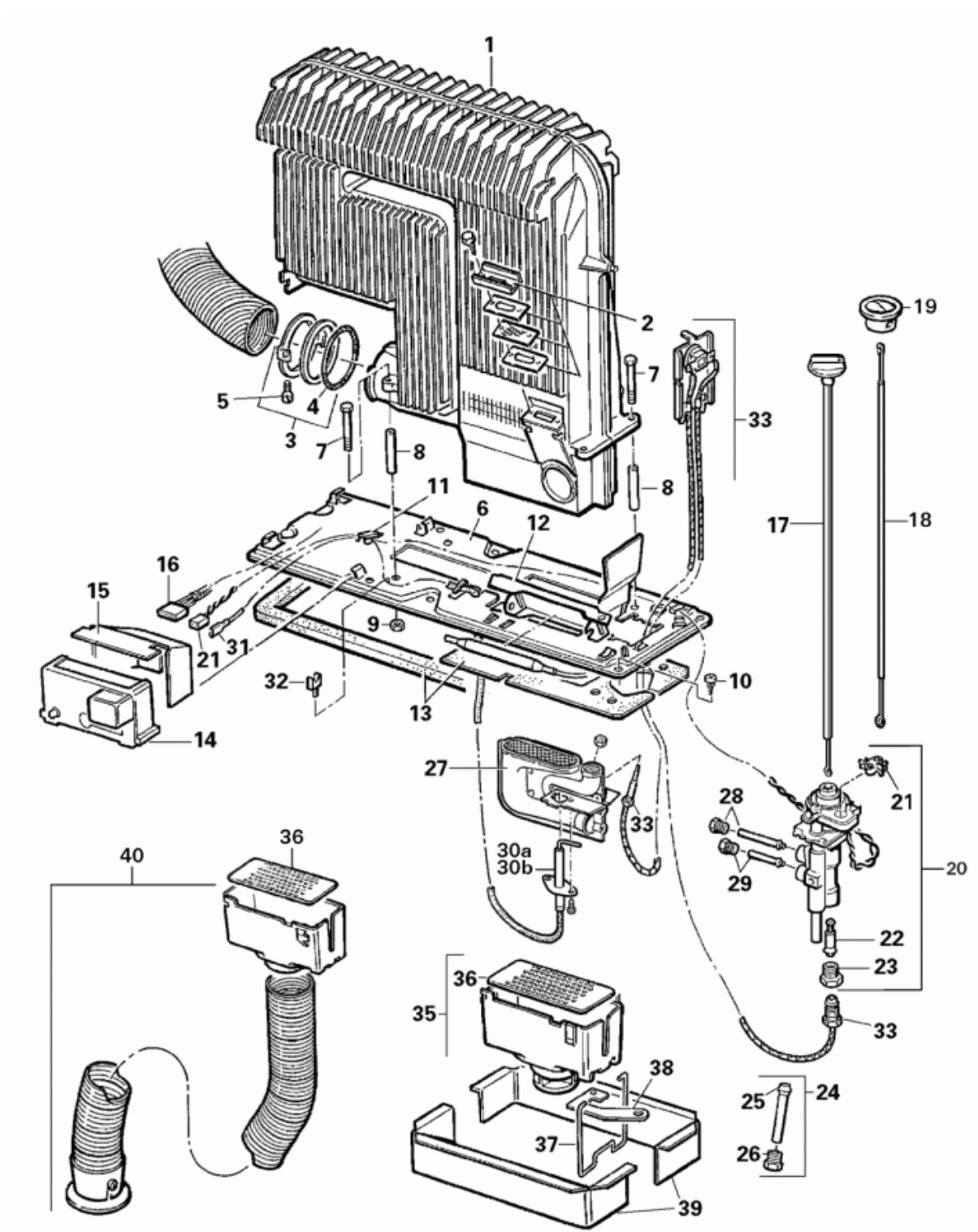


S 3002 K ab 04/93 (für Kraftfahrzeuge in Deutschland)



Pos.	Art.-Nr.	Benennung	Information
------	----------	-----------	-------------

01	30030-89400	Wärmetauscher kpl.	mit Abgasrohrbefestigung
02	30030-42700	Schauglas	42 mm x 15 mm

03	30030-03600	Abgasrohrbefestigung kpl.	
04	10030-26500	O-Ring 52 x 5	
05	10010-84500	Schraube M 5 x 16	
06	30030-33300	Sockel kpl.	mit Schrauben
07	30030-85300	Schraube M 5 x 55	
08	30030-85400	Distanzrohr 8 x 1	
09	10020-18200	Mutter M 5 selbstsichernd	
10	10010-66200	Schraube B 5,5 x 25	
11	30030-29300	Kantenschutz	
12	30030-29800	Fühlerhalter	
13	30030-89800	Dichtungssatz kpl.	
14	30030-88000	Zündautomat 12 V	
15	30030-86200	Abschirmblech	
16	30040-62600	Kabelbaum	ab 05/96
16	30030-86300	Kabelbaum	bis 05/96
16x	30030-88100	Klemmschlauch	als Zugentlastung am TEB-Gebläse bis 05/96 - nicht sichtbar
17	00000-00001	nicht mehr lieferbar	Druckstange bis 05/96
18	30040-13600	Druckstange	ab 05/96
19	30040-40400	Bedienungsgriff	ab 05/96
20	30050-58000	Züandsicherungsventil kpl.	1 x Schneidring 20000-41100 und 1 x Mutter 20000-37600 mitbestellen
21	30050-58100	Mikroschalter	mit Anschlusskabel
22	30030-12200	Magneteinsatz Mini	
23	30030-12000	MS-Mutter	für Magneteinsatz
24	30030-03100	Zuführungsrohr	mit Doppelkegelring L 8 und Überwurfschraube bis 05/99
25	30010-10900	Doppelkegelring L8	
26	30010-11000	Überwurfschraube	
27	30040-18600	Schalenbrenner 30 mbar	geschraubte Zündkerze (Art.-Nr. 30040-65800) mitbestellen
27	30040-18700	Schalenbrenner 50 mbar	geschraubte Zündkerze (Art.-Nr. 30040-65800) mitbestellen
28	30030-02300	Zündbrennerrohr 50 mbar	mit Doppelkegelring L 5 und Überwurfschraube
28	30030-02400	Zündbrennerrohr 30 mbar	mit Doppelkegelring L 5 und Überwurfschraube
29	30030-02200	Brennerrohr 30 mbar	Ausführung wie Art.-Nr. 30030-02400
29	30030-02100	Brennerrohr 50 mbar	Ausführung wie Art.-Nr. 30030-02300
30a	30030-02900	Zündkerze 45 cm	geklemmt, für Schalenbrenner bis Bj. 08/04
30b	30040-65800	Zündkerze 45 cm mit Schraube	geschraubt, für Schalenbrenner ab Bj. 08/04
31	30010-23500	Flachsteckhülse 2,8 mm	
32	30030-84000	Miniatur Leitungshalter	
33	30040-64300	Thermoelement mit Thermoklick	und Thermoblech
35	30030-04300	Verlängerung kpl.	mit Lochblech und Verlängerungsfeder
36	30030-17500	Lochblech	
37	30030-28500	Verlängerungsfeder	
38	30030-19400	Abstandsblech	bis 05/99
38	30040-22000	Abstandsblech	ab 05/99
39	30030-16400	Rahmen kpl.	
40	30030-04800	Ansaugverlängerung	mit 50 cm Ansaugrohr
x	30030-85500	Gasrohrinnenanschluss re	ohne Abbildung
x	30030-85600	Gasrohrinnenanschluss li	ohne Abbildung
x	30040-40200	Beipack kpl.	für S 3002 K mit Verkleidung im neuen Design - ohne Abbildung