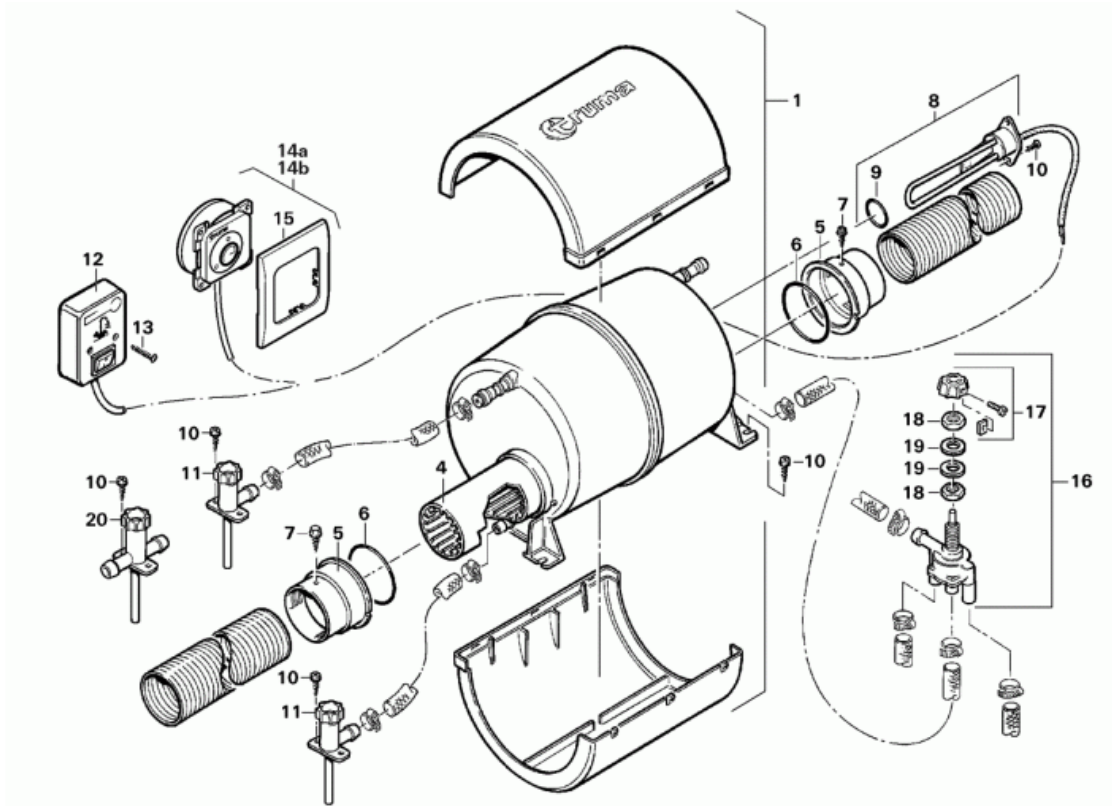



Therme Baureihe 2 ab 09/1995


Pos.	Art.-Nr.	Benennung	Information
01	40050-12300	Behälter (leer) mit Isolierung und Beipack	mit 2 O-Ringen 65 x 2, 1 O-Ring 32 x 2,5, 2 Ablassventile mit je 2 Schrauben
04	40050-11800	Alu-Heizrohr	
05	40050-11000	Versteifungsring	
06	10030-26600	O-Ring 65 x 2	
07	10010-73700	Schraube ST 4,2 x 16	
08	40050-14200	Heizstab 230 V	kpl. mit O-Ring
09	10030-15600	O-Ring 32 x 2,5	für Heizstab 230 V
10	10010-91200	Schraube C 4,2 x 13 Torx	
11	40020-00400	Ablassventil	
12	70000-01600	Bedienteil 230 V mit 2,5 m Kabel	bis 04/02
13	10010-78900	Schraube B 2,9 x 25	
14a	40050-19900	Bedienteil Therme mit 2,5 m Kabel	ab 05/02
14b	40050-20200	Bedienteil Therme mit 6 m Kabel	ab 05/02
15	34000-60600	Abdeckrahmen achatgrau	für Bedienteil ab 05/02 - weitere Farben auf Anfrage
16	40020-00300	Mischventil für Therme	
17	40020-10700	Mischventil-Drehknopf	
18	40020-10800	Sechskantmutter	
19	40020-12300	Beilagscheibe	
20	40020-00900	Ablassventil Doppelanschluss	