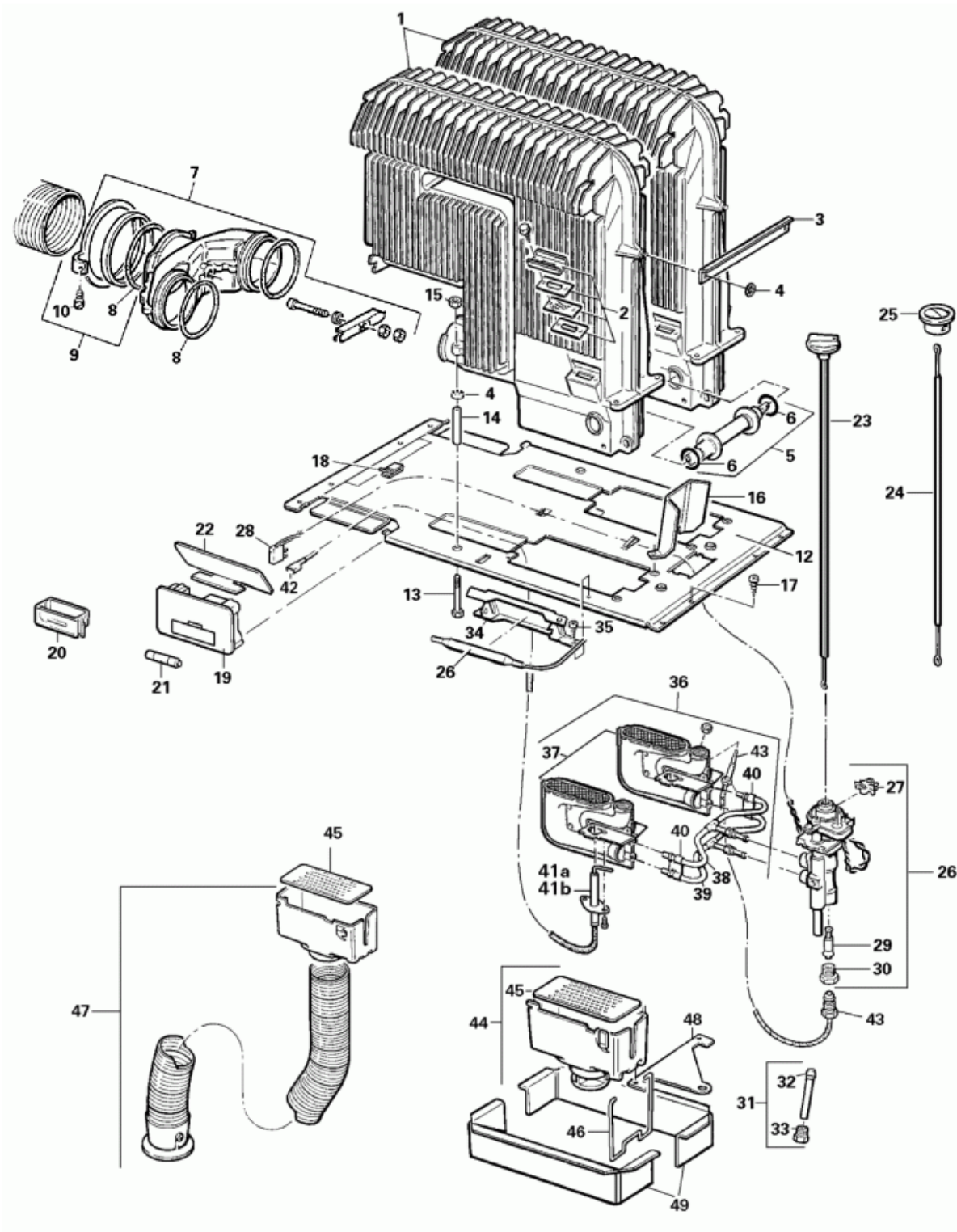


S 5002 ab 05/93



Pos.	Art.-Nr.	Benennung	Information
------	----------	-----------	-------------

01	30050-32300	Wärmetauschersatz	mit Überzündrohr, Sammler und Abgasrohrbefestigung
02	30030-42700	Schauglas	42 mm x 15 mm

02	30030-02700	Schauglas groß	58 mm x 12 mm
03	30050-10500	Abstandsblech	
04	30010-19800	Schnellbefestiger Starlock	
05	30050-18700	Überzündrohr	
06	10030-23400	O-Ring 16 x 2,5	
07	30050-32400	Sammler kpl.	mit Abgasrohr- und Sammlerbefestigung
08	10030-26500	O-Ring 52 x 5	
09	30050-33100	Abgasrohrbefestigung	
10	10010-86000	Schraube M 5 x 20	
12	30050-23500	Sockel kpl.	mit Schrauben
13	30030-17600	Schraube M 5 x 52	
14	30030-17700	Distanzrohr 39 mm	
15	10020-18000	Mutter M 5	
16	30030-15800	Wärmeabweiser	
17	10010-66200	Schraube B 5,5 x 25	
18	00000-00001	nicht mehr lieferbar	Kabelbefestiger / wurde in Sockel integriert
19	30050-53000	Zündautomat	mit Adapterkabel - ohne Batterie
19x	30050-53500	Adapterkabel für Zündautomatik	für den Einsatz neuer Zündautomaten in Geräte bis 05/99 - ohne Abbildung
20	30020-13300	Batterie Kassette	für Zündautomaten bis 05/99
21	30030-99200	Mignon Batterie 1,5 V	
22	30030-16100	Abschirmwinkel	für Zündautomat
23	30050-00300	Druckstange	bis 05/98
24	30050-53700	Druckstange	ab 05/98
25	30040-40400	Bedienungsgriff	ab 05/98
26	30050-58000	Zündsicherungsventil kpl.	inkl. Adapterstecker, 1 x Schneidring 20000-41100 und 1 x Mutter 20000-37600 mitbestellen
27	30050-58100	Mikroschalter	inkl. Adapterstecker
27x	30050-59200	Adapterstecker	für den Anschluss an den Zündautomaten mit 2 Batterien (ohne Abbildung)
28	30010-23400	Buchsenleiste 2-polig	
29	30030-12200	Magneteinsatz Mini	
30	30030-12000	MS-Mutter	für Magneteinsatz
31	30030-03100	Zuführungsrohr	mit Doppelkegelring L 8 und Überwurfschraube bis 05/99
32	30010-10900	Doppelkegelring L8	
33	30010-11000	Überwurfschraube	
34	30030-29800	Fühlerhalter	
35	10010-64200	Schraube B 3,5 x 6,5	
36	30050-01800	Brennersatz 30 mbar kpl.	mit Zündkerze, Thermoelement und Brennerrohren
36	30050-01700	Brennersatz 50 mbar kpl.	mit Zündkerze, Thermoelement und Brennerrohren
37	30050-07900	Schalenbrennersatz 50 mbar	geschraubte Zündkerze (Art.Nr. 30050-08600) mitbestellen
37	30050-07800	Schalenbrennersatz 30 mbar	geschraubte Zündkerze (Art.Nr. 30050-08600) mitbestellen
38	30050-00800	Zündbrennerrohrsatz 30 mbar	mit Doppelkegelring L 5 und Überwurfschraube
38	30050-00700	Zündbrennerrohrsatz 50 mbar	mit Doppelkegelring L 5 und Überwurfschraube
39	30050-01000	Brennerrohrsatz 30 mbar	mit Doppelkegelring L 5 und Überwurfschraube
39	30050-00900	Brennerrohrsatz 50 mbar	mit Doppelkegelring L 5 und Überwurfschraube
40	30050-08900	Klemmblech-Satz	
41a	30050-01500	Zündkerze 55 cm	geklemmt, für Schalenbrennersatz bis Bj. 08/04
41b	30050-08600	Zündkerze 55 cm mit Schraube	geschraubt, für Schalenbrennersatz ab Bj. 08/04
42	30010-23500	Flachsteckhülse 2,8 mm	
43	30050-13900	Thermoelement 25 cm	mit Befestigungs-Mutter
44	30030-04300	Verlängerung kpl.	mit Lochblech und Verlängerungsfeder
45	30030-17500	Lochblech	
46	30030-28500	Verlängerungsfeder	

47	30030-04800	Ansaugverlängerung	mit 50 cm Ansaugrohr
48	30050-12600	Abstandsblech	bis 05/99
48	30050-07700	Abstandsblech	ab 05/99
49	30050-29000	Rahmen kpl.	
x	30050-30500	Gasrohrinnenanschluss	ohne Abbildung
x	30050-43600	Beipack kpl.	ohne Abbildung

---