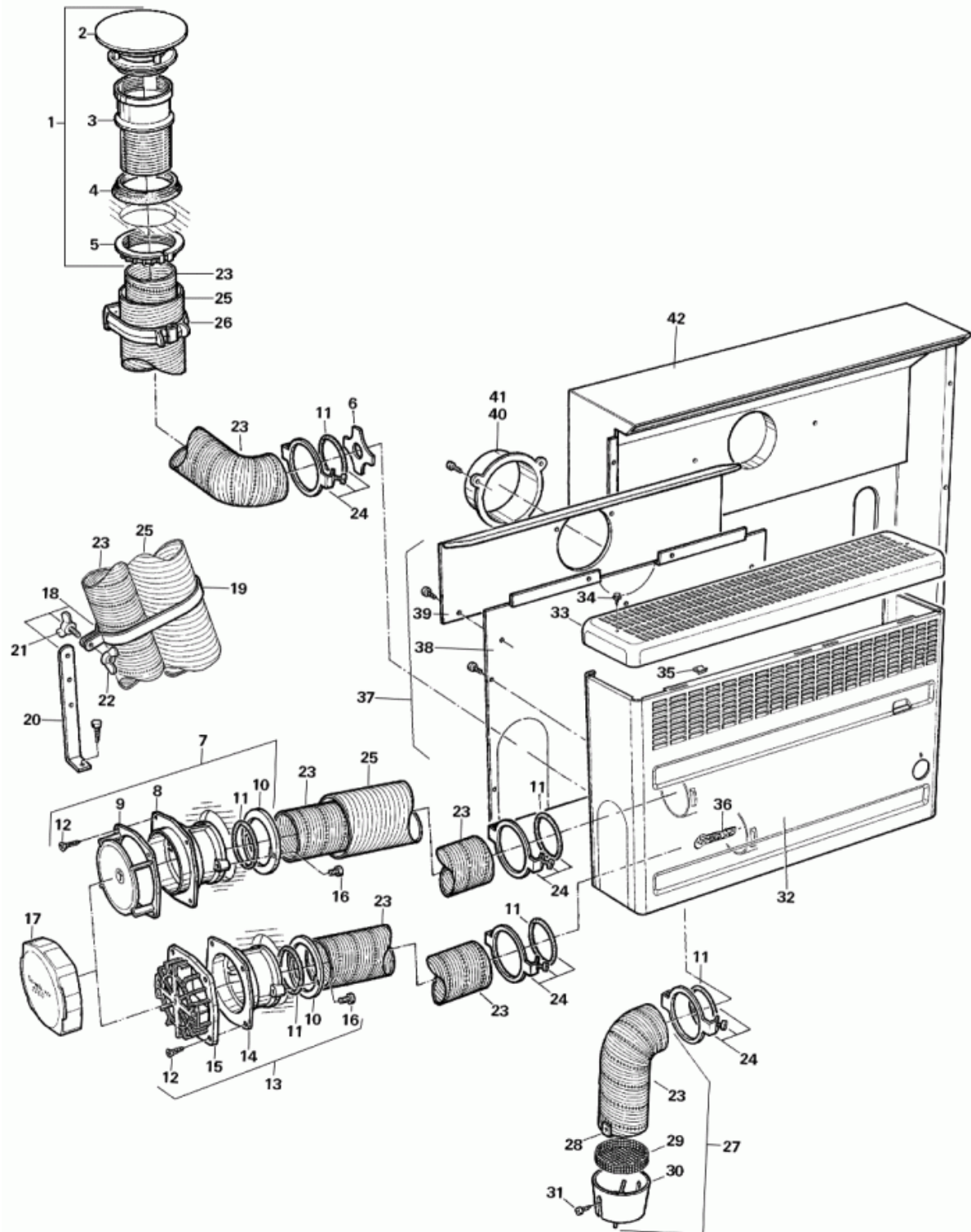




Abgasführung und Verkleidung S 2200 (P)



Pos.	Art.-Nr.	Benennung	Information
------	----------	-----------	-------------

01	30630-01	Kamin AK-3-/60	ohne Rohre
02	30010-20900	Kamindach	

03	30010-20500	Kaminteil	
04	30010-20600	Dichtring	
05	30010-20700	Schraubring	
06	30020-23400	Drosselblech	nur bei Dachkamin verwenden
07	30020-01700	Wandkamin kpl.	ohne Rohre
08	30020-22100	Wandkamin	
09	30020-22300	Wandkaminscheibe	
10	30020-23100	Dichtring	
11	10030-25000	O-Ring 35 x 5	
12	10010-79400	Schraube B 3,5 x 13	
13	30020-01600	Ansaugkamin kpl.	ohne Rohre
14	30020-22700	Ansaugschacht	
15	30020-22200	Ansauggitter	
16	10010-31100	Schraube M 5 x 12	
17	30020-01800	Wandkamindeckel	1 Stück
18	30280-00	Doppelstütze DSW	
19	30020-25500	Doppelschelle	
20	30020-11500	Schellenfuß	
21	10010-20700	Schraube M 4 x 12 mit Flügel	
22	10020-13000	Flügelmutter M 4	
23	30140-00	Abgasrohr AE-3-/55	per Meter
24	30030-02800	Abgasrohrbefestigung alt	
25	40230-00	Rohr ÜR Ø 65 mm	per Meter
26	40241-01	Schelle ÜS achatgrau 65 mm	
27	30020-02300	Saugrohr kpl.	nur bei Dachkamin verwenden
28	30020-26500	Blechmutter 4,2	
29	30020-22900	Insektensieb	
30	30020-22800	Stutzen	
31	10010-76000	Schraube B 4,2 x 13	
32	30020-06100	Verkleidung grau R	Bedienknopf rechts, Abgasrohranschluss links
32	30020-06000	Verkleidung grau L	Bedienknopf links, Abgasrohranschluss rechts
32	30020-02400	Verkleidung braun R	Bedienknopf rechts, Abgasrohranschluss links
32	30020-00800	Verkleidung braun L	Bedienknopf links, Abgasrohranschluss rechts
33	30020-21500	Gitter	braun
34	10010-64600	Schraube B 3,5 x 13	mit Scheibe
35	39010-57000	U-Klammer	
36	30040-36500	Typschild	Typschild ab 11/97
36	00000-00001	nicht mehr lieferbar	Typschild bis 10/97
37	30190-00	Rückwand RWS	rechts - mit Wärmeleitblech
37	30190-01	Rückwand RWSL	links - mit Wärmeleitblech
38	30020-01000	Rückwand L	links
38	30020-01100	Rückwand R	rechts
39	30020-01200	Wärmeleitblech	rechts und links
40	40660-00	Ansaugdüse DT	für Trumavent-Gebläse Ø 80 mm
41	40670-00	Ansaugdüse DM	für Multivent-Gebläse Ø 65 mm
42	30171-01	Einbaukasten EKM	für Rechts- und Linksanschluss