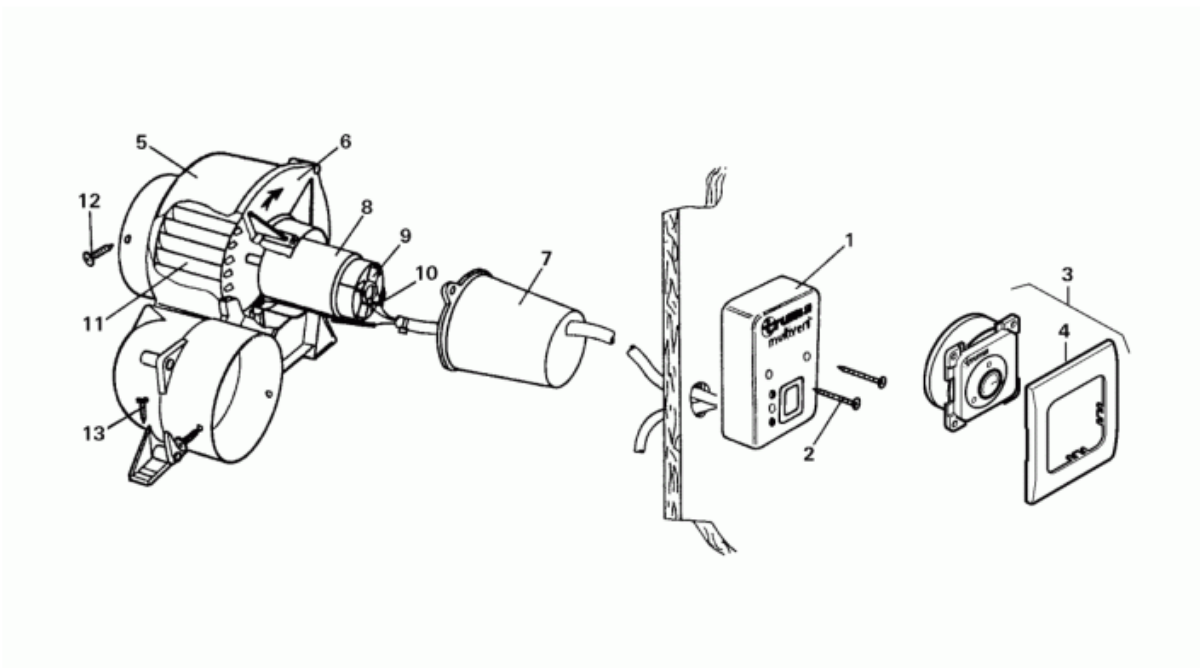




Multivent TBM - ab 03/83



Pos.	Art.-Nr.	Benennung	Information
01	40010-00100	Bedienteil TBM	bis 04/02
02	10010-78900	Schraube B 2,9 x 25	
03	40010-02000	Bedienteil (neu) TBM	ab 05/02
04	34000-60600	Abdeckrahmen achatgrau	für Bedienteil ab 05/02 - weitere Farben auf Anfrage
05	40010-10000	Ventilatorengehäuse	
06	40010-10100	Motorflansch	
07	40010-10500	Motorkappe	
08	40000-14300	Gleichstrommotor 12 V	kpl. mit Entstörkondensator
09	40000-28800	Bürstenschieber weiß/schwarz	ab 02/94
09	39010-17400	Bürstenschieber rot/schwarz	bis 02/94
10	40000-13100	Entstörkondensator 100 nF	100 nF
11	40010-11100	Ventilatorrad	
12	10010-71300	Schraube B 2,9 x 9,5 Torx	
13	10010-72700	Schraube B 3,5 x 22	
x	40010-11400	Schwingungsdämpfer	nicht sichtbar
x	40000-12800	Reihenklemmleiste 4-polig	(temperaturbeständig) ohne Abbildung
x	40000-17500	Widerstand 27 Ohm, 5 Watt	nicht sichtbar
x	40010-10300	Widerstandshalter	nicht sichtbar