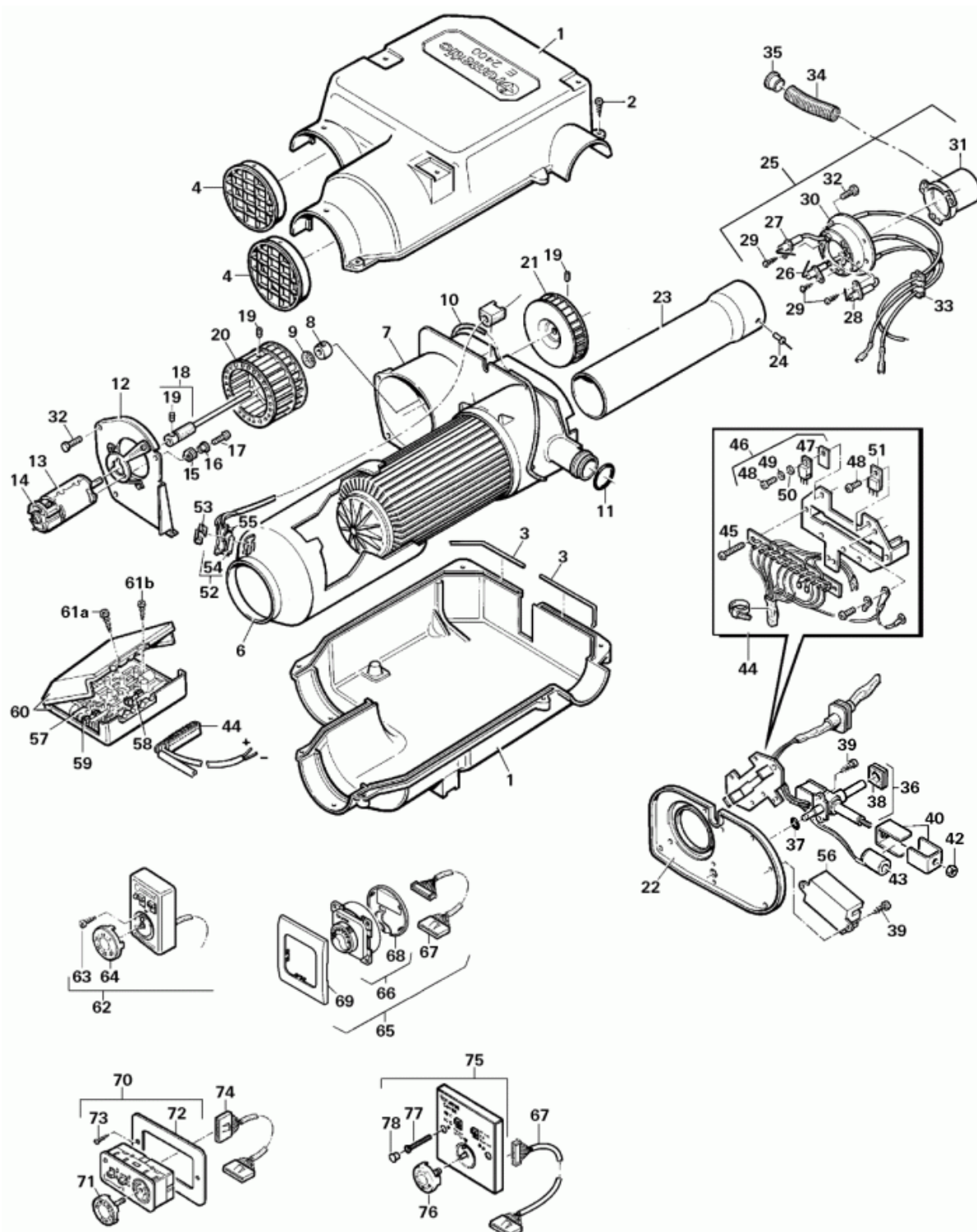


E 2400



Pos.	Art.-Nr.	Benennung	Information
------	----------	-----------	-------------

01	39050-68000	Verkleidung kpl.	nur kpl. lieferbar
02	39050-58100	PT-Schraube WN 1411	

03	34000-05400	Silikonschaumschnur	2 mm
04	39050-63000	Ansauggitter	
06	39050-60000	Luftleitblech	
07	39050-20300	Wärmetauscher mit Luftkasten	bei Geräten von Fabr.-Nr. 99069002 bis 11081016 Flammrohr Pos. 23 unbedingt mitbestellen
08	39080-17500	Kalottenlager	
09	39080-17400	Kalottenfeder	
10	39050-59000	Dichtschnur 4 mm	
11	10030-23900	O-Ring 22 x 2	
12	39050-52000	Lüfterdeckel kpl.	mit Motorflansch
13	39050-53100	Gleichstrommotor 24 V	
13	39050-53000	Gleichstrommotor 12 V	
14	39010-17400	Bürstenschieber rot/schwarz	
15	39050-52600	Schwingungsdämpfer	
16	39080-16000	Abstandsbuchse	
17	10010-83200	Schraube M 3,5 x 12	
18	39050-52400	Wellenkupplung	
19	10020-41000	Gewindestift AM 4 x 4	
20	39050-52900	Ventilatorrad	
21	39050-56000	Verbrennungsluftrad	
22	39050-17000	Deckel	
23	39050-15400	Flammrohr	
24	10020-48900	Niet A 3,2 x 6	
25	39050-62000	Brenner kpl. (Erdgas)	50 mbar (Pos. 25 bis 30)
25	39050-69300	Brenner kpl. (Propan/Butan)	30/50 mbar (Pos. 25 bis 30)
26	39050-15700	Überwachungskerze	
27	39050-15500	Zündkerze links	
28	39050-15600	Zündkerze rechts	
29	10010-70500	Schraube B 2,9 x 6,5	
30	39050-14900	Brennertopf (CNG/50)	50 mbar
30	39050-15200	Brennertopf (Propan/Butan)	30/50 mbar
31	39050-15800	Trichter	
32	10010-83400	Schraube M 4 x 12	
33	39050-57000	Tülle	
34	39050-54000	Injektorrohr	
35	39050-55200	Injektor 12/24 V, (CNG) 50 mbar	
35	39050-55100	Injektor (Propan/Butan)	30/50 mbar
36	39050-55500	Magnetventil E 24, (CNG) 50 mbar	nur für Erdgas, inkl. Pos. 38
36	39050-68200	Ventilkörper E 24, 30 mbar	inkl. Pos. 38
36	39050-68100	Ventilkörper E 24, 50 mbar	inkl. Pos. 38
36	39050-18900	Ventilkörper E 24 (MAN-TGA) 30 mbar	nur für MAN TGA, inkl. Pos. 38
37	10030-20000	O-Ring 8 x 1,5 mm	
38	39080-13200	Tülle	
39	10010-72600	Schraube B 3,5 x 13	
40	70000-54600	Satz U-Bleche	
42	10020-25000	Sperrzahnmutter M 4	
43	39010-04700	Magnetspulen	groß und klein
44	39050-68400	Kabelbaum E 24, 24 V	
44	39050-68300	Kabelbaum E 24, 12 V	
45	10010-71200	Schraube B 2,9 x 25	
46	39050-69100	Motortransistor	
47	39010-48900	Isolierscheibe	

48	10010-82000	Schraube M 3 x 6	
49	10020-20000	Scheibe 3,2	
50	39050-69200	Isolierbuchse	
51	39080-19700	Spannungsregler 7812	nur für 24 V
52	39050-68600	Thermostatplatte	
53	39050-61000	Befestigungsklammer	
54	39010-15700	Sicherung 184 °C	
55	39080-18600	Temperaturfühler	
56	39050-19000	Zünder 12 V	auch für 24 V Geräte
57	39050-77400	Austausch-Elektronik 24 V	ab 08/2006, Gutschrift nach Einsendung der defekten Elektronik ins Werk
57	00000-00001	nicht mehr lieferbar	Elektronik 12 V bis 07/2006, Ersatz Art.-Nr. 39050-77500
57	39050-77500	Austausch-Elektronik 12 V	bis 07/2006, Gutschrift bei Einsendung der defekten Elektronik ins Werk
57	39050-77700	Elektronik 12 V	ab 07/2006
57	39050-77300	Austausch-Elektronik 12 V	ab 07/2006, Gutschrift nach Einsendung der defekten Elektronik ins Werk
57	39050-77800	Elektronik 24 V	ab 08/2006
57	39050-77600	Austausch-Elektronik 24 V	bis 08/2006, Gutschrift bei Einsendung der defekten Elektronik ins Werk
58	39050-53900	Sicherung 3,15 AT	F1
59	70000-07100	Sicherung 1,6 AT	F3, ab 07/2006 (12 V), 08/2006 (24 V)
60	39020-02500	Elektronikgehäuse kpl.	
61a	39080-24600	PT-Schraube KB 30 x 12	
61b	39080-24500	PT-Schraube KB 22 x 6	
62	39010-73900	Bedienteil Aufputz 10 m	bis 04/02 kpl. mit 10 m Kabel
63	10010-79200	Schraube B 2,9 x 38	
64	39010-84000	Bediengriff kpl.	
65	39030-03600	Bedienteil kpl. 10 m Trumatic E	ab 05/02 kpl. mit 10 m Kabel
65	39030-02400	Bedienteil kpl. 4 m Trumatic E	ab 05/02 kpl. mit 4 m Kabel
66	39030-03100	Bedienteil Trumatic E	ab 05/02 ohne Kabel
67	39030-03400	Bedienteilkabel 10 m	
67	39050-45900	Bedienteilkabel 4 m	
68	34000-60500	Gehäusedeckel	für Bedienteil ab 05/02
69	34000-60600	Abdeckrahmen achatgrau	für Bedienteil ab 05/02 - weitere Farben auf Anfrage
70	39050-35000	Bedienteil kpl. (Unterputz)	ohne Kabel
71	39050-35500	Bediengriff	
72	39010-86700	Einbaurahmen	
73	10010-78900	Schraube B 2,9 x 25	
74	39050-36800	Bedienteilkabel 10 m	
74	39050-36700	Bedienteilkabel 4 m	
75	00000-00300	Bedienteil GB	nur über Truma UK zu bestellen (Sonderausführung England) ohne Kabel
76	00000-01100	Bediengriff	nur über Truma UK zu bestellen (Sonderausführung England)
77	00000-01000	Schraube M 3,5 x 25	nur über Truma UK zu bestellen (Sonderausführung England)
78	30030-96900	Schraubenabdeckung	
x	39050-71900	Beipack kpl.	ohne Abbildung