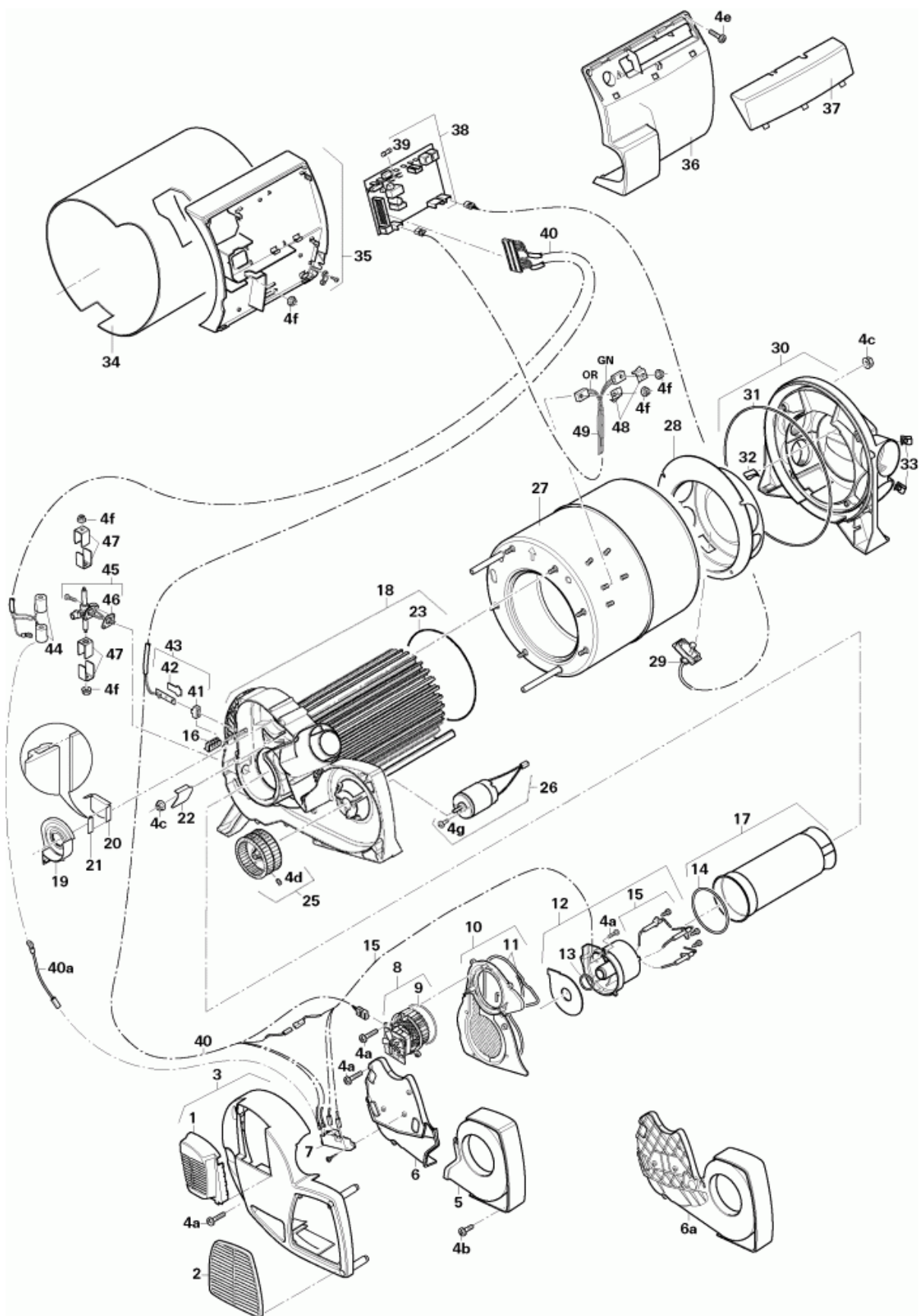


Combi 4



| Pos. | Art.-Nr. | Benennung | Information |
|------|-------------|------------------------------------|---|
| 01 | 34020-07100 | Abdeckung Verbrennungsluft | |
| 02 | 34020-07300 | Gitter | |
| 03 | 34020-21600 | Abdeckung kpl. | |
| 04 | 34020-60000 | Schrauben / Muttern Set | a = M4x16 Torx, b = M4x12 Torx, c = M5, d = AM4x4, g = M4x6, e = PT-40x12 Torx, f = M4 |
| 05 | 34020-65000 | Umluftdeckel rechts | |
| 06 | 34020-65100 | Umluftdeckel links | |
| 06a | 00000-00001 | nicht mehr lieferbar | Deckel Umluft, Ersatz Pos. 05 und 06 |
| 07 | 34020-60200 | Zünder | |
| 08 | 34020-60300 | Verbrennungsluftmotor kpl. | inkl. Rundschnurring Pos. 9 |
| 09 | 34020-08700 | Rundschnurring 79 x 3 mm | |
| 10 | 34020-60400 | Deckel Verbrennungsluft | inkl. Rundschnurring Pos. 11 |
| 11 | 34020-60600 | Rundschnurringset | |
| 12 | 34020-60700 | Brennertopf kpl. | inkl. Pos. 13, 15, Schrauben, Kabeldurchführung Pos. 16 und Unterlegscheibe, beschichtet Pos. 46 |
| 13 | 10030-24200 | O-Ring 22 x 3 | |
| 14 | 34020-08800 | Rundschnurring | |
| 15 | 34020-60800 | Zündkerzensatz inkl. Schrauben | inkl. O-Ring Pos. 13, Rundschnurring Pos. 11 und 14 und Unterlegscheibe, beschichtet Pos. 46 |
| 16 | 34020-08600 | Kabeldurchführung | |
| 17 | 34020-60900 | Flammrohr | inkl. Rundschnurring Pos. 14 |
| 18 | 34020-61000 | Sammler mit Wärmetauscher | inkl. Formdichtung Pos. 23 |
| 19 | 34020-01500 | Einlaufdüse | |
| 20 | 34020-10700 | Akustikblech 1 | |
| 21 | 34020-19700 | Dichtungsprofil | Einbaulage beachten! |
| 22 | 34020-10800 | Akustikblech 2 | |
| 23 | 34020-55000 | Formdichtung | Ersatz für O-Ring 34020-04900 (bis 12/09 verwendet) |
| 25 | 34000-04700 | Ventilatorrad Umluft | inkl. Gewindestift |
| 26 | 34020-61300 | Umluftmotor | mit Schrauben |
| 27 | 34020-64500 | Wasserbehälter CB / CB E | bis Fabr.-Nr. 19009000 unbedingt mitbestellen: für TB 34020-63900 und 34020-16900, oder für JG 34020-64000 und 34020-16200. |
| 28 | 34020-61400 | Innenlufthaube | |
| 29 | 34020-61500 | Thermostatplatte LTF | Lufttemperaturfühler |
| 30 | 34020-61600 | Warmluftverteiler kpl. | inkl. Pos. 32 und 33 |
| 31 | 00000-00004 | wird nicht mehr benötigt | Rundschnurring – entfällt ab Fabriknr. 20147001 und muss auch bei älteren Geräten nicht mehr eingebaut werden. |
| 32 | 34020-53100 | Clip | ab Fabrik-Nr. 19264001 |
| 33 | 34020-24000 | Clips, 3 Stück | |
| 34 | 34020-01600 | Mantel | |
| 35 | 34020-61700 | Elektronikgehäuse | inkl. Zugentlastung |
| 36 | 34020-61800 | Elektronikdeckel | |
| 37 | 34020-06500 | Anschlussdeckel | |
| 38 | 34020-62000 | Elektronik CB 4 / 4 E | |
| 38 | 34020-64600 | Austausch-Elektronik CB 4 / CB 4 E | Gutschrift nach Einsendung der defekten Elektronik ins Werk |
| 39 | 34010-05900 | Sicherung 10 AT, H | |
| 40 | 34020-62500 | Kabelbaum CB 4 / 4 E | inkl. Pos 40a |
| 40a | 34020-57000 | Massekabel - Zünder | siehe Info |
| 41 | 34020-62800 | Halterung Thermostatplatte | |
| 42 | 34020-14900 | Isolierplatte Thermostatplatte | |
| 43 | 34020-63500 | Thermostatplatte CB 4 / 4 E | Verbrennungsluft-Temperatur, inkl. Halterung und Isolierplatte |
| 44 | 34020-62900 | Magnetspulen groß und klein | |

| | | | |
|----|-------------|-------------------------------------|--|
| 45 | 34020-63000 | Magnetventil | inkl. Unterlegscheibe, beschichtet und Schrauben |
| 46 | 34020-52900 | Unterlegscheibe, beschichtet | |
| 47 | 70000-54600 | Satz U-Bleche | |
| 48 | 34020-03500 | Wärmeleitblech | |
| 49 | 34020-63200 | Kabelbaum Wassertemperaturfühler | |
| x | 34020-64300 | Beipack TB | ab Fabrik-Nr. 19009001 |
| x | 34020-64400 | Beipack JG | ab Fabrik-Nr. 19009001 |
