



## **Thule Step Optional Electronic Set**

# **> Instructions**

# Thule Step Optional Electronic Set

Prod.nr. 308812  
OS904-10



Lees deze montagevoorschriften aandachtig. Bij verkeerde montage vervalt elke aanspraak op garantie.

## INHOUD SET

Elektronische schakelkast.....	1
Schroeven DIN 7982 - 4,2 x 16.....	4
Schakelaar automatisch/altijd open.....	1
Sticker voor schakelaar .....	1
Deurschakelaar tweedelig.....	1
Schroeven DIN 7981 - 3x10.....	4

## AANSLUITING VAN DE SCHAKELKAST

1. Monteer de schakelkast binnen in het voertuig met de schroeven 4,2x16.
2. Voer de draden van de Thule Step motor (+oranje en -paars) naar de schakelkast.
3. Sluit de draden van de motor aan op ingang 3 & 4. Zie figuur ⓐ: open de toegang door met een schroevendraaier licht te duwen in het vierkant onder de juiste ingang. ⓑ: Verwijder deze connectie indien u een "Thule Step slide out lift" installeert. Bij alle andere Thule Step modellen niets verwijderen.

## AANSLUITING VAN DE SCHAKELAAR "AUTOMATISCH/ALTIJD OPEN"

Met deze schakelaar kiest u of de Thule Step altijd open staat, of opent en sluit samen met de deur. NB: de Thule Step zal altijd sluiten bij draaiende motor.

4. Monteer de schakelaar (Ø20) op de gewenste plek, met de rode zijde naar boven.
5. Plaats de sticker naast de schakelaar.
6. Verbind de schakelaar met ingang 7 & 8 van de schakelkast met 2 draden van 0,75mm<sup>2</sup>. Zorg dat de afbeeldingen op de sticker overeenkomen met die op de schakelkast.

## AANSLUITING VAN DE DEURSCHAKELAAR

Deze schakelaar registreert of de deur open of dicht is.

7. Monteer de deurschakelaar aan de scharnierzijde. Zie figuur ⓐ. De magneet komt op de deur en het contact op de deurlijst. Tussen contact en magneet mag maximaal 6mm afstand zijn.
8. Verbind de deurschakelaar met ingang 9 & 10 van de schakelkast met 2 draden van 0,75 mm<sup>2</sup>.
9. Schroef de magneet en het contact vast met 2x2 plaatschroeven 3x10mm.

## AANSLUITING OP ACCU

De Thule Step wordt bij voorkeur aangesloten op de accu van de motor van het voertuig, om storing met andere elektrische apparaten te vermijden. Volg hiervoor schema I. Indien dit niet mogelijk is kan de Thule Step via een relais (exclusief) aangesloten worden op een secundaire accu. Volg hiervoor schema II.

10. Leg een elektrische kabel 2 x 1,5 mm<sup>2</sup> van de schakelkast naar de accu. Beveilig de + leiding met een zekering van 16A. Om kortsluiting te voorkomen: wacht met het plaatsen van de zekering tot na de volledige elektrische aansluiting.
11. Sluit de accu aan op ingang 5 & 6 van de schakelkast. OPGELET: Bij verkeerd aansluiten werkt de sturing niet.

## AANSLUITING MET DE CONTACTSLEUTEL VAN HET VOERTUIG

Deze veiligheidsaansluiting laat de Thule Step automatisch intrekken bij draaiende voertuigmotor. Volg het juiste schema: Schema I) Thule Step aangesloten op de accu van de voertuigmotor: gebruik de klem van stand I van het sleutelcontact. Schema II) Thule Step aangesloten op een secundaire accu: gebruik de klem van het relais dat positief wordt na het aanleggen van het sleutelcontact.

12. Verbind de gekozen klem met ingang 11 van de schakelkast, zonder dat het contact van het voertuig aan is.

## AANSLUITING VAN EEN ALARMTOON (exclusief)

Het is mogelijk om vlak bij de step een alarm te installeren dat een waarschuwingssignaal geeft wanneer de step beweegt en wanneer de contactsleutel gebruikt wordt. Gebruik hiervoor uitsluitend een 12V DC buzzer.

13. Maak de aansluiting zoals op het schema met 2 draden 0,75mm<sup>2</sup>. Gebruik ingang 1 & 2 van de schakelkast.

## AANSLUITING VAN EEN VERKLIKLAMPJE (exclusief)

Op de Thule Step zit een schakelaar die ingedrukt wordt zolang de trede ingetrokken is. Aan deze schakelaar moet een verkliklampje op het dashboard verbonden worden dat brandt bij het starten van het voertuig zolang de trede niet volledig ingetrokken is.

14. Maak de aansluiting zoals op het schema met 2 draden 0,75mm<sup>2</sup>.

## CONTROLE VAN DE WERKING

Schakelaar in AUTO-stand:

- Controleer of de Thule Step volledig uit- en ingaat met het deurcontact.
- Controleer of de Thule Step uitgaat bij open deur en intrekt bij gesloten deur. Indien het tegenovergestelde gebeurt, verwissel de draden aan ingang 3 & 4 van de schakelkast.

# Thule Step Optional Electronic Set

Prod.nr. 308812  
OS904-10



- Indien de Thule Step niet altijd de beweging van de deur volgt, is de afstand tussen de magneet en deurcontact niet correct of is de motor tijdelijk oververhit.

## Schakelaar in OPEN-stand:

- Controleer of de Thule Step blijft uitstaan, ongeacht de stand van de deur.

## Schakelaar in beide standen:

- Controleer of de Thule Step intrekt binnen 5 seconden na het aanleggen van het sleutelcontact, of na het starten van het voertuig. Controleer of het verkliklampje brandt tijdens die 5 seconden en erna dooft.
- Controleer of de buzzer werkt tijdens het uit- en ingaan van de Thule Step.

## GEBRUIK

### schakelaar in AUTO-stand

- Deur openen → de Thule Step gaat uit.
- Deur sluiten → de Thule Step gaat in.

### schakelaar in OPEN-stand

- Deur openen → de Thule Step gaat uit.
- De Thule Step blijft geopend, ongeacht de stand van de deur.

## VEILIGHEID

- Bij het starten van het voertuig gaat de Thule Step automatisch in na een vijftal seconden, zelfs al staat de schakelaar in de OPEN-stand. Opgepast bij het uitstappen, de veiligheidsaansluiting verhindert immers ook dat de trede uitgaat bij draaiende motor.
- De Thule Step zal pas uitkomen als de deur geopend wordt nadat de voertuigmotor afgelegd wordt.
- De Thule Step stopt automatisch indien hij te sterk gehinderd wordt bij het openen of sluiten. Controleer op obstakels en gebruik de deur om de Thule Step toch volledig te openen of te sluiten. Indien dit gebeurt bij het starten blijft het signaallampje op het dashboard branden. Controleer op obstakels en start opnieuw.

Dit product is storingvrij volgens het EMC-directief 2004/108/EG en 2004/104/EG annex 1: 6.5, 6.6, 6.8 en 6.9

## OPTIES

- 308200 (62 0000 00) Relais
- 1500601767 Kabelset



Lisez ces instructions attentivement. Un montage non conforme annule toutes les clauses de garantie.

## CONTENU DU SET

Boîtier électronique.....	1
Vis DIN 7982 - 4,2 x 16.....	4
Interrupteur automatique/toujours ouvert.....	1
Autocollant pour interrupteur .....	1
Contacteur de porte en 2 parties.....	1
Vis DIN 7981 - 3 x 10.....	4

## MONTAGE DU BOITIER ELECTRONIQUE

1. Installez le boîtier électronique à proximité de la porte d'entrée avec des vis 4.2x16.
2. Branchez les fils du moteur (+orange et -violet) du Thule Step au boîtier électronique.
3. Branchez les fils du moteur sur les fiches 3 & 4. Voir photo ⊕ ouvrez l'accès en poussant légèrement avec un tournevis dans le carré en dessous du bon branchement ⊕B Enlevez ce branchement si vous montez un "Thule Step slide out lift". Ne rien enlever pour tous les autres models de marche pied.

## BRANCHEMENT DE L'INTERRUPTEUR " AUTOMATIQUE/TOUJOURS OUVERT"

Avec cet interrupteur vous pouvez laisser le marche pied toujours ouvert ou le fermer/ouvrir avec la porte. Remarque : Le marche pied se referme toujours quand le moteur de votre véhicule tourne.

4. Installez l'interrupteur (Ø20) à l'endroit souhaité avec la face rouge vers le haut
5. Collez l'autocollant à côté de l'interrupteur.
6. Branchez l'interrupteur sur les fiches 7 & 8 du boîtier électronique par 2 fils de 0,75mm<sup>2</sup>. Faites en sorte que les images sur l'autocollant correspondent avec celles sur le boîtier électronique.

## MONTAGE DU CONTACTEUR DE PORTE

Cet interrupteur enregistre si la porte est ouverte ou fermée.

7. Installez le contacteur de porte du côté des charnières. Voir photo ⊙. L'aimant se met sur la porte et le contacteur sur le cadre de la porte. N'avoit que maximum 6mm entre l'aimant et le contacteur.
8. Branchez le contacteur de porte sur les fiches 9 & 10 du boîtier électronique par 2 fils de 0,75 mm<sup>2</sup>.
9. Vissez le contacteur de porte par 2x2 vis à tôle 3x10mm.



# Thule Step Optional Electronic Set

Prod.nr. 308812  
OS904-10



## RACCORDEMENT DE LA BATTERIE

Il est indispensable de faire le raccordement du marchepied Thule Step directement sur la batterie du moteur, afin d'éviter toute interférence causée par d'autres appareils électriques. Suivez le schéma I. si cela n'est pas possible vous pouvez brancher le marchepied sur une batterie secondaire à l'aide d'un relais ( vendu séparément ). Suivez alors le schéma II.

10. Placez un câble électrique de 2 x 1,5 mm<sup>2</sup> du boîtier électronique à la batterie. La conduite + passera par un fusible de 16A. Afin d'éviter un court-circuit, attendez d'introduire le fusible après que le raccordement électrique soit fait complètement.
11. Branchez la batterie sur les fiches 5 & 6 du boîtier électronique. ATTENTION: Dans le cas d'un branchement fautif, le boîtier ne fonctionnera pas.

## RACCORDEMENT AVEC LA CLEF DE CONTACT DU VEHICULE

Par ce raccordement de sécurité le marchepied se fermera automatiquement quand le moteur du véhicule est mis en marche. Suivez le bon schéma:

Schéma I) Thule Step branché sur la batterie du moteur du véhicule: utilisez la pince de la position I de la clef de contact.  
Schéma II) Thule Step branché sur une batterie secondaire : utilisez la pince du relais qui devient positif quand vous tournez la clef de contact.

12. Branchez un fil 0,75 mm<sup>2</sup> sur la fiche 11 du boîtier électronique et cela SANS que le contact du véhicule soit mis.

## BRANCHEMENT DU SIGNAL D'ALARM (pas inclus)

Il est possible d'installer à côté du marchepied une alarme qui émet un signal d'alarme quand le Thule Step bouge et quand le contact est mis. N'utilisez dans ce cas uniquement un buzzer 12V DC.

13. Faites le branchement comme sur le schéma avec 2 fils 0,75mm<sup>2</sup>. Utilisez les accès 1 et 2 du boîtier électronique.

## RACCORDEMENT D'UN VOYANT (pas inclus)

Le marchepied est pourvu d'un interrupteur qui est enfoncé lors de la fermeture de la marche. Une lampe témoin, qui s'allume quand le marchepied n'est pas entré complètement lors du démarrage du véhicule, doit être branchée sur cet interrupteur.

14. Faites le branchement comme sur le schéma avec 2 fils 0,75mm<sup>2</sup>.

## VERIFICATION

### Interrupteur dans la position AUTO

- Contrôlez si le marchepied fonctionne avec le contacteur de porte.
- Contrôlez si la marche sort en ouvrant la porte et se retire en fermant la porte. Dans le cas contraire, inversez les fils des fiches 3 & 4 du boîtier électronique.
- Si le marchepied ne suit pas toujours le mouvement de la porte, c'est parce que la distance entre l'aimant et le contacteur est trop grande ou parce que le moteur est surchauffé.

### Interrupteur dans la position OPEN:

- Contrôlez si la marche reste en position ouverte, n'importe la position de la porte.

### Interrupteur en position AUTO et en position OPEN

- Contrôlez si le marchepied se ferme dans les 5 secondes après la mise en marche du véhicule. Contrôlez si le voyant s'allume pendant ces 5 secondes.
- Contrôlez si le buzzer fonctionne lors de l'ouverture/fermeture du Thule Step.

## MODE D'EMPLOI

### Interrupteur en position AUTO

- En ouvrant la porte: le marchepied s'ouvre.
- En fermant la porte: le marchepied se ferme.

### Interrupteur en position OPEN

- En ouvrant la porte: le marchepied s'ouvre.
- Le Thule Step reste en position ouverte permanente, n'importe la position de la porte.

## SECURITÉ

- Le marchepied se ferme automatiquement après 5 secondes lors de la mise en marche du véhicule ( même avec l'interrupteur dans la position OUVERT ). Attention quand vous sortez de votre véhicule : la sécurité empêche également l'ouverture du marchepied quand le moteur de votre véhicule tourne.
- Le Thule Step ne s'ouvrira seulement lors de l'ouverture de la porte quand le moteur du véhicule ne tourne plus.
- Le Thule Step s'arrête automatiquement quand il est trop gêné lors de l'ouverture ou la fermeture. Contrôlez d'éventuels obstacles et utilisez la porte pour quand même ouvrir ou fermer le Thule Step complètement. Si c'est le cas lors du démarrage, le voyant s'allumera sur votre tableau de bord. Contrôlez les obstacles et redémarrer.

Le boîtier électronique est dégagé de perturbations suivant la directive EMC 2004/108/EG en 2004/104/EG annexe 1 : 6.5, 6.6, 6.8 en 6.9

## OPTIONS

- 308200 (62 0000 00) Relais
- 1500601767 Set de fils

# Thule Step Optional Electronic Set

Prod.nr. 308812  
OS904-10



Lesen Sie die Montageanleitung sorgfältig durch, da bei unsachgemäßer Montage der Garantieanspruch erlischt.

## INHALT SET

Schaltkasten .....	1
Schrauben DIN 7982 - 4,2 x 16.....	4
Schalter Automatik/Dauerhaft ausgefahren...	1
Aufkleber für Schalter .....	1
Türschalter zweiteilig.....	1
Schrauben DIN 7981 - 3x10 .....	4

## ANSCHLUSS DES SCHALTKASTENS

1. Montieren Sie den Schaltkasten in der Nähe der Tür mit den Schrauben 4.2x16.
2. Führen Sie die Kabel des Trittstufenmotors (orange und violett) zum Schaltkasten.
3. Schließen Sie die Kabel des Motors an den Klemmen 3 & 4 an. Figur ⓐA: Drücken Sie mit einem Schraubenzieher auf das Rechteck unter der Kabelöffnung zum Einführen des Kabels. Figur ⓐB: Entfernen Sie diese Verbindung wenn Sie eine "Thule Step slide out lift" installieren. Nicht entfernen bei anderen Modellen.

## ANSCHLUSS DES SCHALTERS "AUTOMATISCH/Dauerhaft ausgefahren"

Mit diesem Schalter wählen Sie ob die Trittstufe immer geöffnet ist oder sich zusammen mit der Tür öffnet und schließt. NB: Die Thule Step fährt immer bei laufendem Motor ein.

4. Montieren Sie den Schalter (Ø20) mit der roten Seite nach oben auf dem gewünschten Ort.
5. Kleben Sie den Aufkleber gut sichtbar neben den Schalter.
6. Verbinden Sie den Schalter mit Eingang 7 & 8 des Schalterkastens mit 2 x 0,75mm<sup>2</sup> Kabel. Vergewissern Sie sich das die Zeichnungen auf dem Aufkleber übereinstimmen mit der Markierung auf dem Schalterkasten.

## ANSCHLUSS DES TÜRSCHALTERS

Der Schalter registriert ob der Tür offen oder zu ist.

7. Montieren Sie den Türschalter an der Scharnierseite am Türrahmen. Figur ⓐ. Der Magnet wird auf der Tür befestigt. Zwischen Kontakt und Magnet nur maximal 6mm Abstand bei geschlossener Tür, sonst unterfüttern!.
8. Verbinden Sie den Türschalter mit den Klemmen 9 & 10 des Schaltkastens mit 2 Kabeln á 0,75 mm<sup>2</sup>.
9. Befestigen Sie den Türschalter mit Schrauben 3 x 10mm.

## ANSCHLUSS DER BATTERIE

Damit die elektronische Steuerung nicht von anderen Elektrogeräten gestört wird, schließen Sie die Thule Step an der Batterie des Fahrzeugmotors an. Folgen Sie das Schema I. Alternativ kann die Trittstufe mit einem Relais angeschlossen an der Aufbau-Batterie angeschlossen werden. Folgen Sie das Schema II.

10. Führen Sie ein elektrisches Kabel 2 x 1,5 mm<sup>2</sup> vom Schaltkasten zur Batterie. Führen Sie die + Leitung über eine 16 A Sicherung. Um einen Kurzschluss zu vermeiden, stecken Sie die Sicherung erst nach Vollendung der Elektro-Installation.
11. Schließen Sie die Batterie an den Klemmen 5 & 6 des Schaltkastens an. ACHTUNG: Bei falscher Polung funktioniert der Schaltkasten nicht !

## SICHERHEITSANSCHLUSS AM ZÜNDSCHLOSS DES FAHRZEUGES

Bei diesem Anschluss wird die Trittstufe beim Anlassen des Fahrzeugmotors automatisch eingezogen. Folgen Sie das richtige Schema:

Schema I) Thule Step angeschlossen an Fahrzeugbatterie : Nutzen Sie die Klemme des Schalterstellung I des Zündschlosses.  
Schema II) Thule Step angeschlossen an der Aufbau- Batterie + Relais: Suchen Sie eine Klemme, mit durch das Zündschloss geschaltetem PLUS .

12. Verbinden Sie diese Klemme durch ein Kabel 0,75 mm<sup>2</sup> mit der Klemme 11 des Schaltkastens. Achten Sie darauf, dass die Zündung ausgeschaltet ist.

## ANSCHLUSS EINER ALARMKLINGEL (optional)

An der Trittstufe kann ein Alarm installiert werden mit einem Warnsignal für Bewegung der Trittstufe und wann das Zündschloss in Gebrauch ist. Benützen Sie ausschließlich einen 12V DC Buzzer.

13. Führen Sie den Anschluss wie auf dem Schaltplan mit 2 0,75mm<sup>2</sup> Drähte durch. Verwenden Sie Eingang 1 & 2 des Schalterkastens.

## ANSCHLUSS WARNUNGSLAMPE (optional)

An der Trittstufe ist ein Schalter der beim vollständigen Einfahren der Stufe eingedrückt wird. Dieser Schalter muss mit einer Warnlampe im Sichtbereich des Fahrers oder einem akustischem Warnsignal verbunden werden, die beim Starten des Fahrzeuges signalisiert , dass die Stufe noch ausgefahren ist.

14. Verbinden Sie wie angegeben auf der Schema mit 2 x 0,75mm<sup>2</sup> Kabel.

## KONTROLLE

Schalter in AUTO-Position:

- Kontrollieren Sie, ob die Stufe bei Betätigung des Türkontaktes aus- und einfährt.



# Thule Step Optional Electronic Set

Prod.nr. 308812  
OS904-10



- Kontrollieren Sie, ob die Stufe beim Öffnen der Tür ausfährt und beim Schließen wieder einfährt. Falls das Gegenteil passiert, wechseln Sie die Kabel 3 & 4 des Schaltkastens.
- Wenn die Trittstufe nicht immer die Bewegung des Türes folgt; ist der Abstand zwischen Magnet und Türkontakt nicht korrekt oder ist der Motor überhitzt.

## Schalter in OPEN-Position:

- Kontrollieren Sie, ob die Stufe bleibt in seine geöffnete Position, unabhängig von der Position der Tür.

## Schalter in OPEN- und in AUTO-Position:

- Kontrollieren Sie, ob die Stufe innerhalb 5 Sekunden nach dem Anschalten des Fahrzeuges einfährt. Kontrollieren Sie während dieser 5 Sekunden, ob die Warnlampe funktioniert.
- Kontrollieren Sie ob der Buzzer funktioniert während des Ein - und Ausfahrens der Thule Step.

## GEBRAUCH

### Schalter in AUTO-Position:

- Beim Öffnen der Tür: die Stufe fährt aus.
- Beim Schließen der Tür: die Stufe klappt ein.

### Schalter in OPEN-Position:

- Beim Öffnen der Tür: die Stufe fährt aus.
- Die Thule Step bleibt in seine geöffnete Position, unabhängig von der Position der Tür.

## SICHERHEIT

Auch mit dem Schalter in OPEN-Position, klappt die Stufe beim Starten des Fahrzeuges automatisch ein. Achtung beim aussteigen: der Sicherheitsanschluss verhindert, dass die Stufe bei laufendem Motor ausfährt.

- Die Thule Step funktioniert nur wenn die Tür geöffnet ist und der Fahrzeugmotor außer Betrieb ist..
- Die Thule Step stoppt automatisch wenn sie beim öffnen oder schließen behindert wird . Kontrollieren Sie auf Hindernisse und nutzen Sie die Tür um die Thule Step ganz zu öffnen oder zu schließen. Wenn die Blockierung beim Motorstart auftritt brennt die Signallampe auf dem Instrumentenbrett. Kontrollieren Sie auf Hindernisse und starten Sie dem Motor neu.

Der Schaltkasten ist störungsfrei nach den EMC-Direktiven 2004/108/EG & 2004/104/EG Annex 1: 6.5, 6.6, 6.8 & 6.9

## SONDERZUBEHÖR

- 308200 (62 0000 00) Relais
- 1500601767 Kabelset



Read these instructions carefully. No guarantee will be allowed for wrong installation.

## CONTENTS

Electronic control box .....	1
Screws DIN 7982 - 4,2 x 16.....	4
Switch for opening: automatic / always.....	1
Sticker for switch.....	1
Door contact (2 parts).....	1
Screws DIN 7981 - 3x10.....	4

## INSTALLATION OF THE ELECTRONIC CONTROL BOX

1. Install the control box inside the vehicle with screws 4,2x16
2. Run the motor wires (+ orange & - purple) to the control unit.
3. Connect the motor wires to the clamps 3 & 4. See figure ⓐA: open the entrance by pushing gently with a screwdriver in the rectangle beneath the correct connection. ⓐB: Remove this bridge when installing an "Thule Step slide out lift". For all other Thule Step models: do not remove anything.

## INSTALLATION OF THE SWITCH "AUTO / OPEN"

With this switch one can choose whether the Thule Step will always be opened, or if it will close together with the door.

Note: the Thule Step will always close when the engine is running.

4. Install the switch (Ø 20) on the desired location, with the red side facing up.
5. Position the sticker next to the switch
6. Connect the switch with entrance 7 & 8 of the control box with 2 wires of 0.75mm<sup>2</sup>. Make sure that the images on the sticker correspond with those on the control box.

## INSTALLATION OF THE DOOR CONTACT

This contact senses whether the door is opened or closed.

7. Install the door contact at the hinge side of the door. See figure ⓐ.The loose magnet attaches to the door and the contact to the doorway. Maximum 6 mm distance is allowed between magnet and contact.
8. Connect the door contact with entrance 9 & 10 of the control box, using 2 wires of 0.75 mm<sup>2</sup>.
9. Fasten the magnet and contact with 2x2 screws of 3x10mm.

# Thule Step Optional Electronic Set

Prod.nr. 308812  
OS904-10



## CONNECTION OF THE BATTERY

It is recommended that the Thule Step is connected to the battery of the engine of the vehicle, in order to avoid all disturbances from other appliances. In this case, follow scheme I. If reaching the engine battery is not possible, one can connect the Thule Step to a secondary battery using a relay (sold separately). In this case follow scheme II.

10. Place an electric cable  $2 \times 1,5 \text{ mm}^2$  from the control unit to the battery. Place a 16 A fuse in the + conduction. In order to avoid short-circuit: do not insert the fuse until the electrical connection is completed.
11. Connect the battery to entrances 5 & 6 of the control box. ATTENTION: The control unit will not operate if wrongly connected.

## CONNECTION TO THE KEY CONTACT OF THE VEHICLE

This connection ensures that the Thule Step automatically retracts when starting the engine. Follow the correct scheme: Scheme I) Thule Step connected to the battery of the vehicle engine: use the clamp of position I of the key contact Scheme II) Thule Step connected to a secondary battery: use the clamp of the relay which is activated (becomes +) by starting the engine.

12. Connect the chosen clamp with entrance 11 of the control box. Make sure that the key contact is switched off before connecting.

## INSTALLING AN ALARM BUZZER (not included)

It is possible to install an alarm buzzer in the proximity of the step that gives a warning noise when the step is moving and when the ignition key is used. Exclusively suitable for 12V DC buzzer.

13. Make the connection following the schedule. Use 2 wires of  $0.75 \text{ mm}^2$ . Use entrance 1 & 2 of the control box.

## INSTALLING A WARNING LIGHT (not included)

On each Thule Step a switch is incorporated which is pushed in when the step is retracted. This switch should be connected to a warning light that is turned on, as long as the step is not fully retracted when the engine has started.

14. Make the connection following the schedule. Use 2 wires of  $0.75 \text{ mm}^2$ .

## FUNCTIONAL CHECK

### Switch in AUTO-position:

- Check whether the Thule Step extends and retracts by using the door switch.
- Check whether the Thule Step extends by opening the door and retracts by closing the door. In case the reverse occurs, change the wires from clamps 3 & 4 of the control unit.
- If the Thule Step does not always follow the movement of the door, either the distance between door contact and magnet is incorrect or the motor is temporarily overheated.

### Switch in OPEN-position:

- Check whether the step stays in its open position, disregarding the door position.

### Switch in both positions:

- Check whether the step retracts within 5 seconds upon using the key contact, or after starting the engine. Check if the warning lamp lightens during these 5 seconds, and stops afterwards.
- Check if the alarm sound works during each movement of the Thule Step.

## USAGE

### Switch in AUTO-position:

- Open the door → the Thule Step extends
- Close the door → the Thule Step retracts

### Switch in OPEN-position:

- Open the door → the Thule Step extends
- The Thule Step remains extended, regardless of the door position

## SAFETY

- When starting the vehicle, the Thule Step will automatically retract after 5 seconds, even if the switch is in OPEN-position. Take care when exiting the vehicle: the safety connection will prevent the Thule Step from extending while the engine is running.
- The Thule Step will not extend until the door is opened after the engine has been turned off.
- The Thule Step automatically stops when it is heavily obstructed during extending or retracting. Check for obstacles and use the door to fully open or close the Thule Step. If this occurs while starting the engine the dashboard warning signal will remain lit. Check for obstacles and restart the engine.

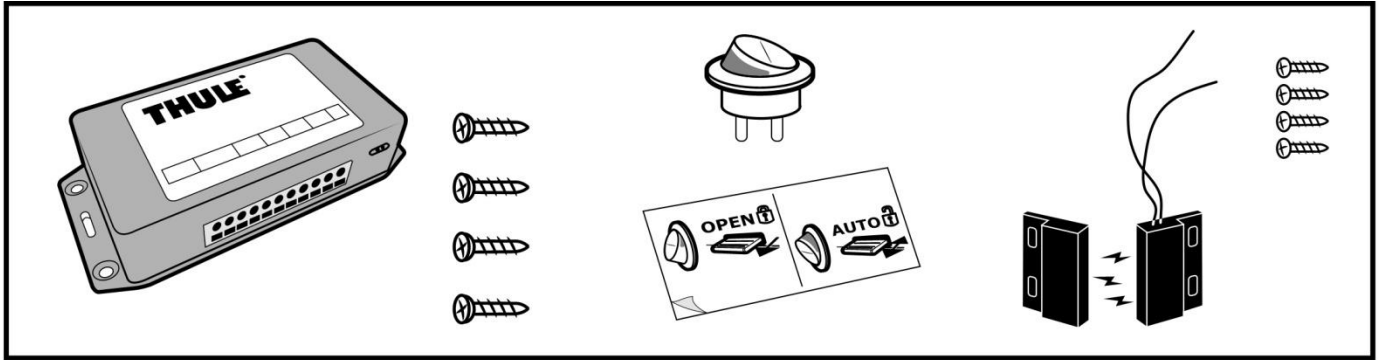
This product is free from disturbances according to EMC-standards 2004/108/EG and 2004/104/EG annex 1: 6.5, 6.6, 6.8 & 6.9

## OPTIONS

- 308200 (62 0000 00) Relay
- 1500601767 Cable set

# Thule Step Optional Electronic Set

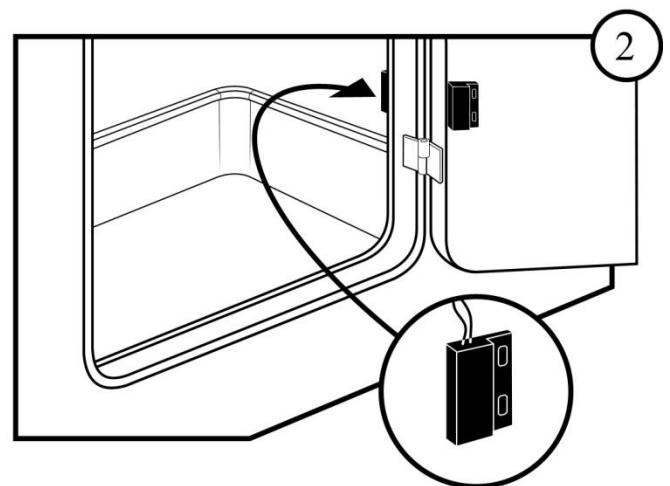
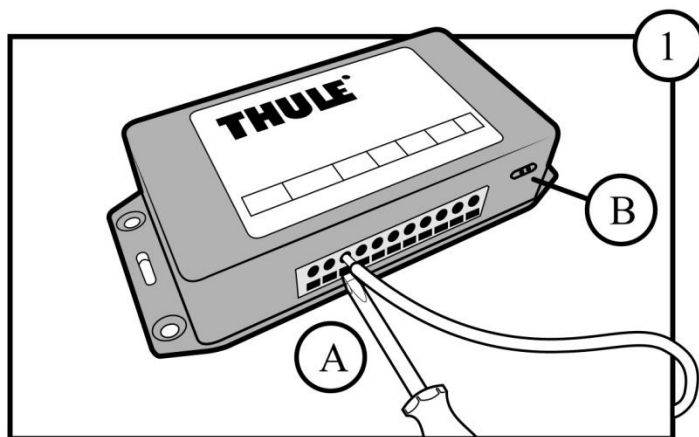
Prod.nr. 308812  
OS904-10



optional: 1500601767 Cable set

	2.50m 1.50mm <sup>2</sup> red	for 12V power +
	2.50m 1.50mm <sup>2</sup> black	for 12V power -
	4.00m 2 x 0.75mm <sup>2</sup>	for door contact
	4.00m 2 x 0.75mm <sup>2</sup>	for override switch
	4.00m 0.75mm <sup>2</sup> grey	for ignition cable
	Flat connector x2	

optional: 308200 Relay





# Thule Step Optional Electronic Set

Prod.nr. 308812  
OS904-10

