

# 12,8 & 25,6 Volt Lithium IJzer Fosfaat Accu Smart Met Bluetooth

www.victronenergy.com



12,8 V 330 Ah LiFePO4 accu



VictronConnect-app

Victron Energy Lithium Battery Smart accu's zijn Lithium IJzer Fosfaat (LiFePO4) accu's en beschikbaar in 12,8 V of 25,6 V in verschillende capaciteiten. Ze kunnen in serie, parallel en serie/parallel geschakeld worden zodat een accubank gebouwd kan worden voor systeemspanningen van 12 V, 24 V of 48 V. Het maximaal aantal accu's in één systeem is 20, hetgeen resulteert in een maximale energieopslag van 84 kWh in een 12 V systeem en tot 102 kWh in een 24 V<sup>1)</sup> en 48 V<sup>1)</sup> systeem.

Één enkele LFP-cel heeft een nominale spanning van 3,2 V. Een 12,8 V-accu bestaat uit 4 in serie geschakelde cellen en een 25,6 V-accu bestaat uit 8 in serie geschakelde cellen.

## Waarom lithium-ijzer-fosfaat?

### Sterk

Een loodzuur-accu verzwakt voortijdig door sulfatering:

- Wanneer de accu tijdens lange periodes niet optimaal werkt (d.w.z. wanneer de accu zelden of nooit volledig opgeladen is).
- Wanneer de accu gedeeltelijk of nog minder opgeladen is of zelfs volledig ontladen is (jacht of camper tijdens de winter).

Een LFP-accu:

- Hoef niet volledig opgeladen te zijn. Levensduur verbetert zelfs lichtjes bij gedeeltelijk opladen in plaats van volledig opladen. Dit is een belangrijk voordeel van LFP in vergelijking met loodzuur.
- Andere voordelen zijn het ruime bereik van bedrijfstemperatuur, uitstekend cyclisch verloop, lage interne weerstand en hoge efficiëntie (zie onderaan).

LFP is daardoor de aanbevolen chemie voor veeleisende applicaties.

### Efficiënt

- Bij meerdere applicaties (vooral zelfvoorzienend PV en/of wind) kan energie-efficiëntie van cruciaal belang zijn.
- De retour energie-efficiëntie (ontlading van 100 % naar 0 % en opnieuw naar 100 % opgeladen) van de gemiddelde loodzuuraccu bedraagt 80 %.
- De retour energie-efficiëntie van een LFP-accu bedraagt 92 %.
- Het laadproces van loodzuur accu's wordt bijzonder inefficiënt wanneer de 80 % laadstatus bereikt wordt, resulterend in efficiënties van 50 % of zelfs minder bij PV-systemen waar meerdere dagen reserve-energie vereist zijn (accu werkend in 70 % tot 100 % laadstatus).
- In tegenstelling daarmee bereikt een LFP-accu nog steeds 90 % efficiëntie onder oppervlakkige laadomstandigheden.

### Omvang en gewicht

- Bespaart tot 70 % in ruimte
- Bespaart tot 70 % in gewicht

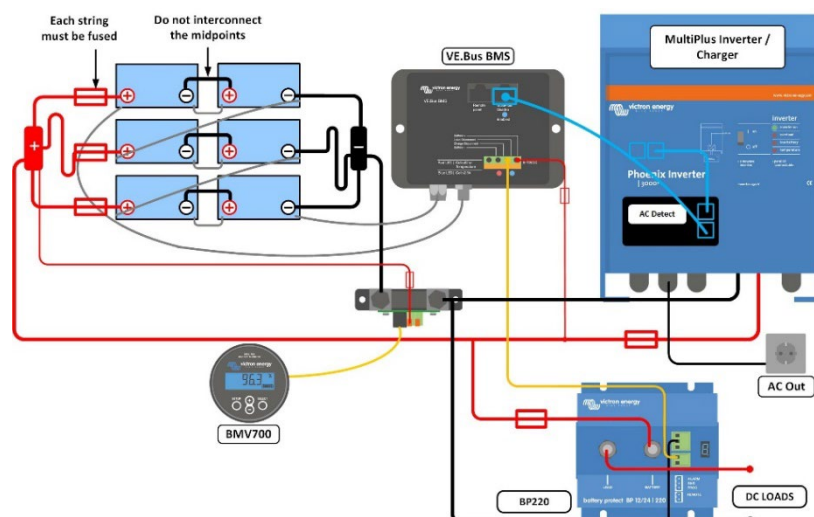
### Duur?

- LFP-accu's zijn duur in vergelijking met loodzuur. Maar bij veeleisende applicaties wordt de initiële kostprijs meer dan gecompenseerd door langere levensduur, hogere betrouwbaarheid en uitstekende efficiëntie.

### Bluetooth

- Met Bluetooth kunnen celspanningen, temperatuur en alarmstatus bewaakt worden.
- Direct uitlezen De [VictronConnect-App](#) kan de belangrijkste gegevens op de apparatenlijst pagina weergeven zonder noodzaak verbinding te maken met het product.
- Zeer nuttig om een (potentieel) probleem, zoals een celonbalans te lokaliseren.

<sup>1)</sup> Om de vereiste balanceringsstijd te verlagen, bevelen we aan een beetje verschillende accu's in serie als mogelijk te gebruiken voor de applicatie. 24 V systemen worden bij voorkeur gebouwd met 24 V accu's. En 48 V systemen worden bij voorkeur gebouwd met twee 24 V accu's in serie. Terwijl het alternatief, vier 12 V accu's in serie, werkt, vereist het meer periodieke balanceringsstijd.



Victron LFP-accu's hebben geïntegreerde celbalanciering en celbewaking. De celbalanciering/-bewakingkabels kunnen in serie geschakeld worden en moeten verbonden worden met een Battery Management System (BMS).

### Battery Management System (BMS)

Het BMS zal:

1. Een vooralarm geven wanneer de spanning van een accu cel minder wordt dan 3,1 V (aanpasbaar 2,85 V – 3,15 V).
2. De belasting ontkoppelen of afsluiten wanneer de spanning van een accu cel minder wordt dan 2,8 V (aanpasbaar 2,6 V – 2,8 V).
3. Stopt het laadproces wanneer de spanning van een accu cel hoger wordt dan 3,75 V of wanneer de temperatuur te hoog of te laag wordt.

Raadpleeg de BMS-gegevensbladen voor meer functies.

Accuspecificatie								
SPANNING EN CAPACITEIT	LFP-Smart 12,8/50	LFP-Smart 12,8/100	LFP-Smart 12,8/160	LFP-Smart 12,8/180	LFP-Smart 12,8/200	LFP-Smart 12,8/330	LFP-Smart 25,6/100	LFP-Smart 25,6/200-a
Nominale spanning	12,8 V	12,8 V	12,8 V	12,8 V	12,8 V	12,8 V	25,6 V	25,6 V
Nominale capaciteit @ 25 °C*	50 Ah	100 Ah	160 Ah	180 Ah	200 Ah	330 Ah	100 Ah	200 Ah
Nominale capaciteit @ 0 °C*	40 Ah	80 Ah	130 Ah	150 Ah	160 Ah	260 Ah	80 Ah	160 Ah
Nominale capaciteit @ -20 °C*	25 Ah	50 Ah	80 Ah	90 Ah	100 Ah	160 Ah	50 Ah	100 Ah
Nominale energie @ 25 °C*	640 Wh	1280 Wh	2048 Wh	2304 Wh	2560 Wh	4220 Wh	2560 Wh	5120 Wh
*Ontlaadstroom ≤ 1C								
CYCLUS LEVENSDUUR (capaciteit ≥ 80% van nominaal)								
80 % ontladingsdiepte	2500 cycli							
70 % ontladingsdiepte	3000 cycli							
50 % ontladingsdiepte	5000 cycli							
ONTLADING								
Maximaal ononderbroken ontlaadstroom	100 A	200 A	320 A	360 A	400 A	400 A	200 A	400 A
Aanbevolen ononderbroken ontlaadstroom	≤50 A	≤100 A	≤160 A	≤180 A	≤200 A	≤300 A	≤100 A	≤200 A
Einde van ontladingspanning	11,2 V	11,2 V	11,2 V	11,2 V	11,2 V	11,2 V	22,4 V	22,4 V
Interne weerstand	2 mΩ	0,8 mΩ	0,9 mΩ	0,9mΩ	0,8 mΩ	0,8 mΩ	1,6 mΩ	1,5 mΩ
BEDRIJFSCONDITIES								
Bedrijfstemperatuur	Ontlading: - 20 °C tot + 50 °C Lading: + 5 °C tot + 50 °C							
Opslagtemperatuur	+ -45 °C tot + +70 °C							
Vochtigheid (niet-condenserend)	Max. 95 %							
Beschermingsklasse	IP 22							
LADING								
Laadspanning	Tussen 14 V/28 V en 14,4 V/28 V (14,2 V/28,4 V aanbevolen)							
Druppellaadspanning	13,5 V/27 V							
Maximale laadstroom	100 A	200 A	320 A	360 A	400 A	400 A	200 A	400 A
Aanbevolen laadstroom	≤30 A	≤50 A	≤80 A	≤90 A	≤100 A	≤150 A	≤50 A	≤100 A
MONTAGE								
Kunnen op hun zijanten geplaatst worden	Ja <sup>2)</sup>	Ja <sup>2)</sup>	Ja <sup>2)</sup>	Ja <sup>2)</sup>	Ja <sup>2)</sup>	Nee <sup>3)</sup>	Ja <sup>2)</sup>	Ja <sup>2)</sup>
ANDERE								
Max. opslagtijd @ 25 °C <sup>1)</sup>	1 jaar							
BMS-aansluiting	Plus + min kabel met M8 circulaire connector, lengte 50 cm							
Vermogensconnector (schroefdraadbussen)	M8	M8	M8	M8	M8	M10	M8	M8
Afmetingen (hxbxd) mm	199 x 188 x 147	197 x 321 x 152	237 x 321 x 152	237 x 321 x 152	237 x 321 x 152	265 x 359 x 206	197 x 650 x 163	237 x 650 x 163
Gewicht	7 kg	14 kg	18 kg	18 kg	20 kg	29 kg	28 kg	39 kg

<sup>1)</sup> Als volledig opgeladen

<sup>2)</sup> De lithium-accu kan recht op en op de zijkant gemonteerd worden, maar niet met de accuklemmen omlaag gericht

<sup>3)</sup> De 12,8 V/330 Ah lithium-accu kan alleen recht op gemonteerd worden