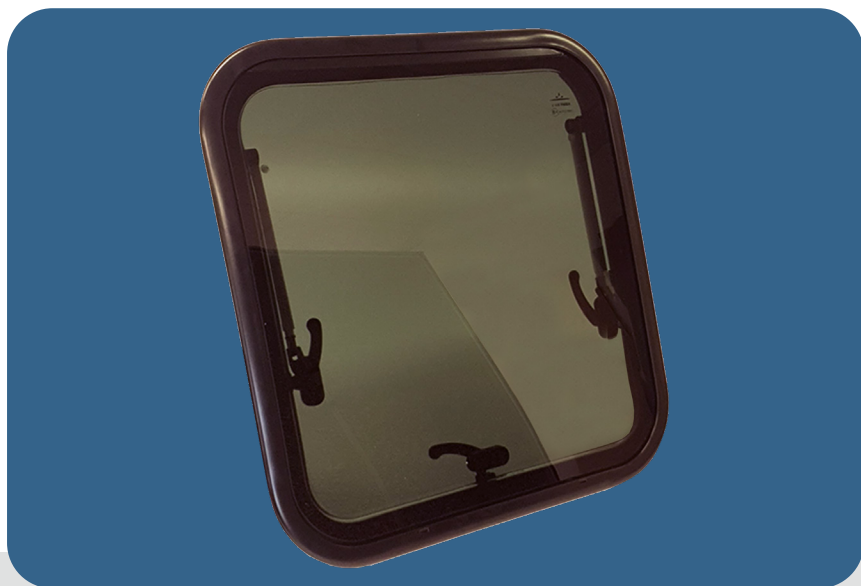


Montagehandleiding

R5000 ramen (curved)




HORREX

Inhoudsopgave

	Pakket Inhoud	6
1	Symbol Uitleg	7
2	Product Opties	7
3	Veiligheid instructies	8
4	Gebruik situaties	9
5	Product installatie	10
5.1	<i>Instructies voor het installeren</i>	10
5.2	<i>Een gat maken voor het raam</i>	10
5.3	<i>Het raam plaatsen</i>	11
5.4	<i>Gebruik</i>	11
6	Garantie	24
7	Product wegdoen	24
8	Technische Data	25



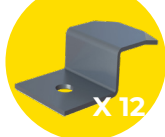
Inhoud



SCHROEF



BEUGEL



ROLMAAT



BLOKHAAK



SCHROEVENDRAAIER



TAPE



DECOUPEERZAAG



VULMATERIAAL



POTLOOD



1

Symbol uitleg



Waarschuwing!

Het niet of verkeerd opvolgen van deze instructie kan leiden tot serieuze verwondingen.



Let op!

Het niet of verkeerd opvolgen van deze instructie kan leiden tot schade of verminderde functionaliteit van het product.



Info

Aanvullende informatie over het product

2

Product opties

Product variaties

In 8 maten beschikbaar. Aluminium profiel in zwart

280 x 380 mm

750 x 465 mm

290 x 500 mm

818 x 315 mm

560 x 465 mm

960 x 450 mm

700 x 510 mm

985 x 465 mm

3

Veiligheid instructies

Graag ten alle tijden de voorgeschreven veiligheids instructies van de voertuig fabrikant in acht nemen

Driving Change is niet verantwoordelijk voor schade door de volgende situaties:

- Verkeerde assemblage of aansluiting van het product
- Schade aan het product door mechanische invloeden
- Aanpassingen aan het product zonder toestemming van de producent.
- Gebruik voor doeleinde anders dan degene beschreven in de handleiding.



Info

Wanneer u niet over genoeg technische kennis beschikt voor de installatie, laat het product dan installeren door een specialist.

Let op het volgende:

- Wanneer fouten of storingen voorkomen, neem dan zo spoedig mogelijk contact op met een gespecialiseerd onderhoudsbedrijf.
- Check altijd voor u met het voertuig gaat rijden of het raam goed dicht zit
- Controleer vóór u op reis gaat het raam op schade (zoals spanningsbarsten in het glas)
- Open het raam **niet** in (zware) regenval of sneeuw
- Sluit het raam wanneer het regent of sneeuwt
- Laat uw voertuig **niet** achter met het raam open

4

Gebruiks situaties

Dit product is alleen te gebruiken in voertuigen met een wanddikte van ... tot ...

Alleen gebruiken in combinatie met de aangeleverde onderdelen of aanvullende onderdelen van Horrex. Terug te vinden in hoofdstuk twee van deze handleiding.

Het is niet toegestaan het product te gebruiken voor doeleindes anders dan de hieronder weergegeven gebruikssituatie.



5

Product installatie

5.1 Instructies voorafgaand installeren

Controleer voorafgaand aan de installatie de wanddikte van uw voertuig. Neem contact op met de voertuig producent als u hier vragen over heeft. Het raam kan niet worden geïnstalleerd bij een wanddikte meer dan 40mm. Bij dünnere wanden zal opvul materiaal moeten worden gebruikt.

Let bij het kiezen van een locatie voor het raam op het volgende:

- Aangrenzende componenten (bevestigings- en verstevigingsdelen), kabels en kastjes mogen niet beschadigd raken bij het zagen van het gat.
- Aan zowel de binnen als buitenzijde moet genoeg ruimte langs het gat overblijven voor de randen van het raam en de bevestiging.
- Het raam moet vlak komen te liggen op het oppervlak waarop deze geïnstalleerd wordt. Houd dus rekening met mogelijke krommingen.
- Let op dat bij schuiframen het beweegbare deel richting de voorkant van het voertuig wordt bevestigd.

5.2 Een gat maken voor het raam

- A: Meet en controleer de maat van het raam. Gebruik hiervoor niet de buitenkant van het raam maar alleen het verdiepte deel.
- B: Teken met behulp van een waterpas een horizontale lijn. Teken deze lijn op dezelfde hoogte als dat u het raam wilt plaatsen.
- C: Plaats schilderstape op de muur, aangrenzend aan deze lijn.
- D: Teken nu met behulp van een blok haak of waterpas een verticale lijn naar beneden. Teken op deze manier de eerder gemeten maat af op de muur

- E: Plaats langs alle getekende lijnen schilderstape. Controleer daarna de plaatsing van het raam en of deze voor u op de juiste plek zit.
- F: Gebruik een passer om in de hoek van het afgetekende vlak een radius van 80mm te tekenen
- G: Herhaal dit voor alle hoeken



Waarschuwing!

Let bij het zagen van het gat op dat er geen stroomdraden of leidingen in het te zagen deel van de muur zitten! Zet altijd alle stroom in het voertuig uit tijdens het zagen

- H: Gebruik een zaag (bijv. decoupeerzaag of multitoel) om het afgetekende gat uit te zagen.
- I: Plaats, in het geval van een holle wand, verstevigingen in de muur door middel van houten balkjes. Zorg er hierbij voor dat de muur niet vervormd.
- I: Gebruik een schaaf of veil om de randen van het raamgat gelijk te maken. Controleer hierna of het raam in het gat past en schaaf indien nodig het gat bij.

5.2 Het raam plaatsen

- J: Breng een waterbestendige montage kit aan op de buitenrand van het raam. Let er op dat de kit gelijkmatig is verdeeld.
- K: Druk het raam in het gemaakte gat en druk aan tot de rand van het raam tegen de wand aan zit. Verwijder overtollige kit met een vochtig doekje.



Let op!

U heeft voor deze stap een tweede persoon nodig om u te helpen!



- L: Gebruik de bijgeleverde beugels en schroeven om het raam vast te zetten zoals weergegeven. Zorg ervoor dat de gekromde hoekjes van de beugel zich kunnen vastzetten in de wand en dat de schroeven in de buitenste geul van het profiel vallen.
Verdeel de beugels en schroeven gelijk over het raam.

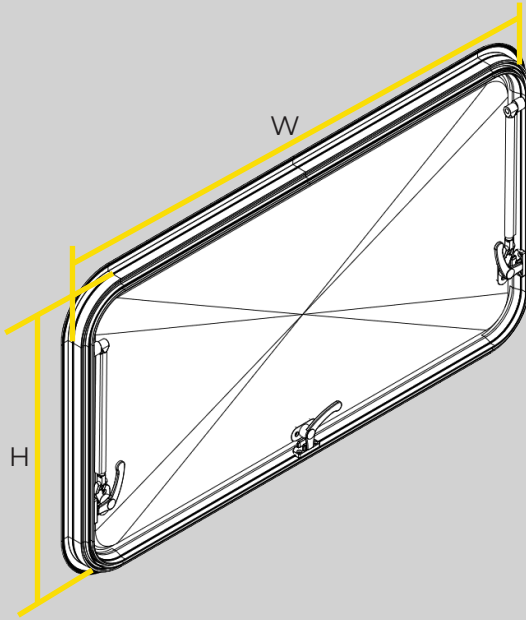
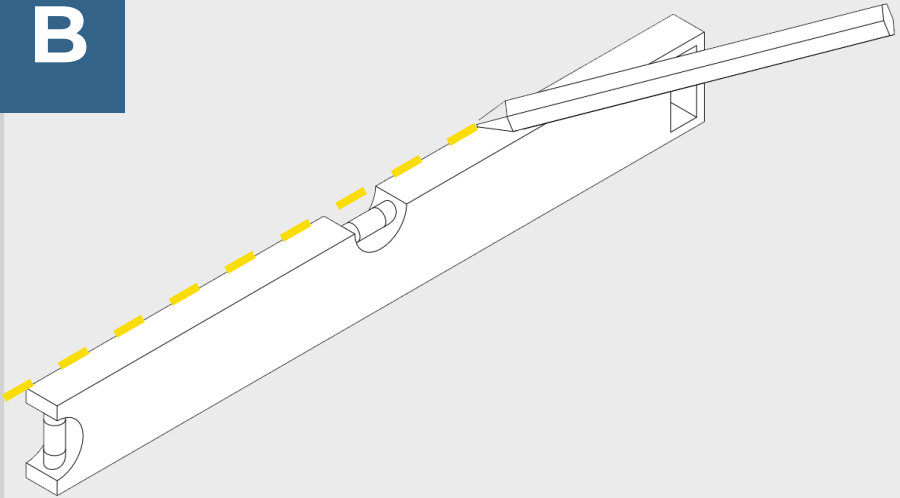
5.3 Gebruik

- M: Verwijder bij het eerste gebruik de folie aan de binnen en buitenkant van het raam.
- N: Draai de hendels een kwartslag in de aangegeven richting.
- O: Duw het raam open naar de gewenste stand. Het raam zal uit zichzelf in deze positie blijven staan. Wanneer u het raam nu weer dicht wilt doen, duwt u het raam volledig open en laat het daarna zakken.
- P: Om het raam weer vast te zetten in de dichte stand draait u de hendels weer een kwartslag terug in de aangegeven richting.
- Q: Het is mogelijk om het raam op een kier te laten staan. Sluit hiervoor het raam normaal maar plaats de hendels achter het sluit blok.

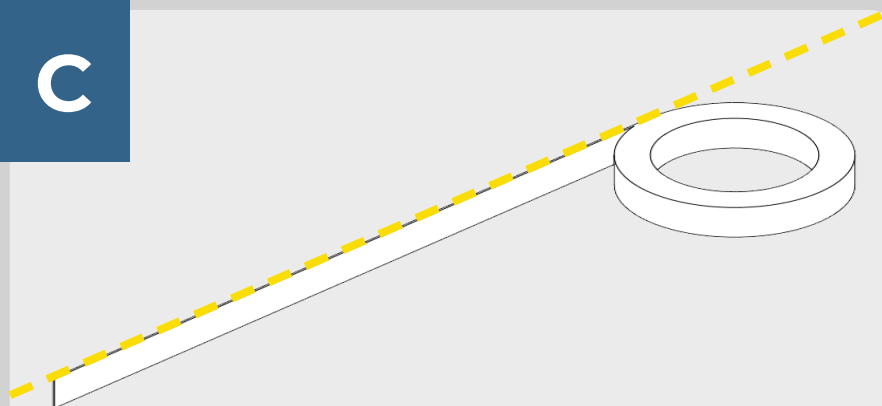


Let op!

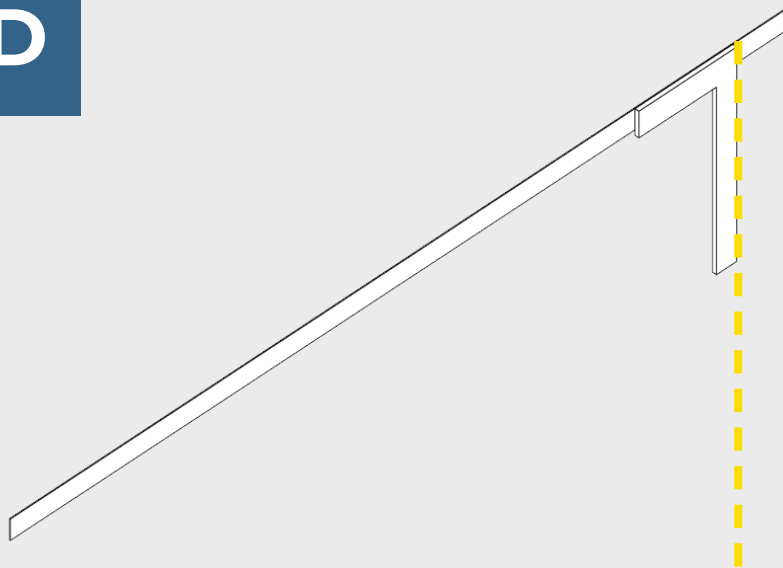
Altijd alle ramen volledig sluiten wanneer u met het voertuig gaat rijden

A**B**

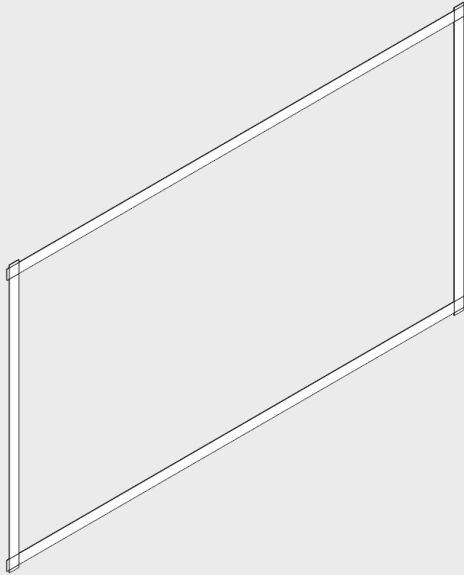
C



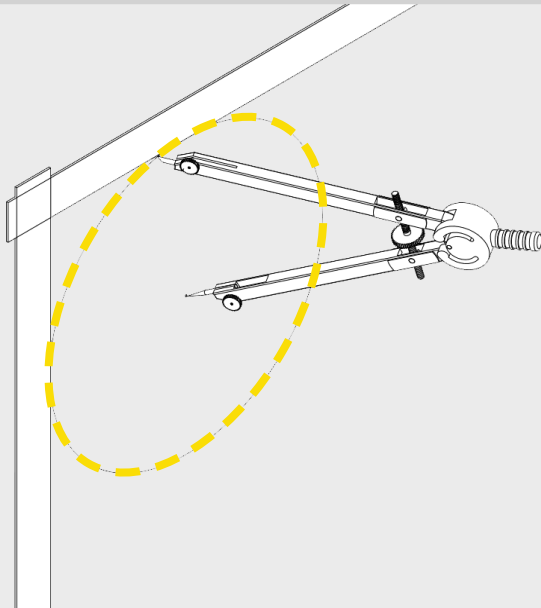
D



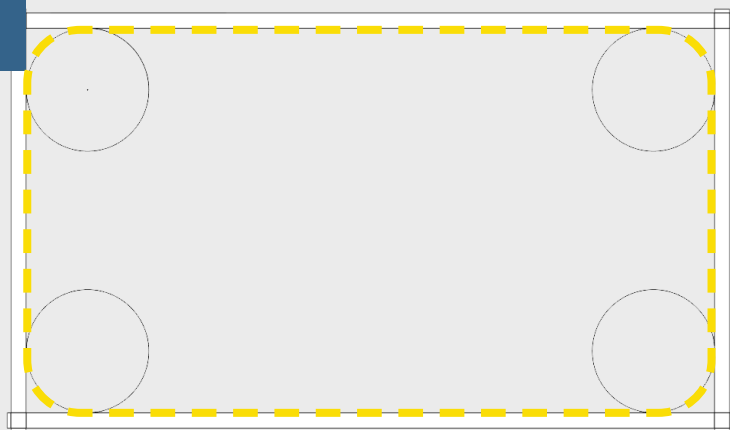
E



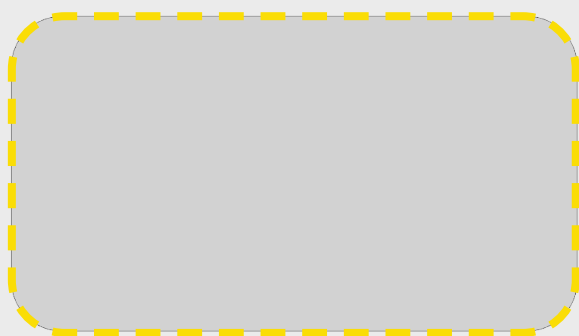
F



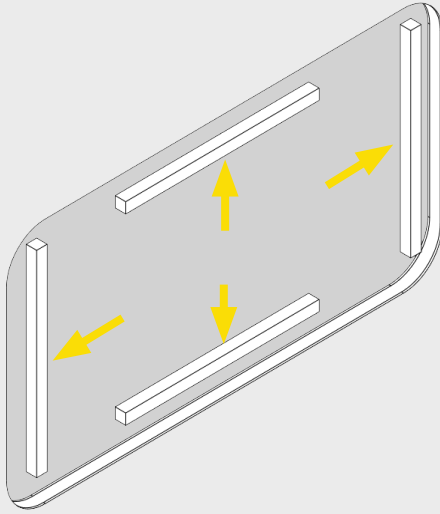
G



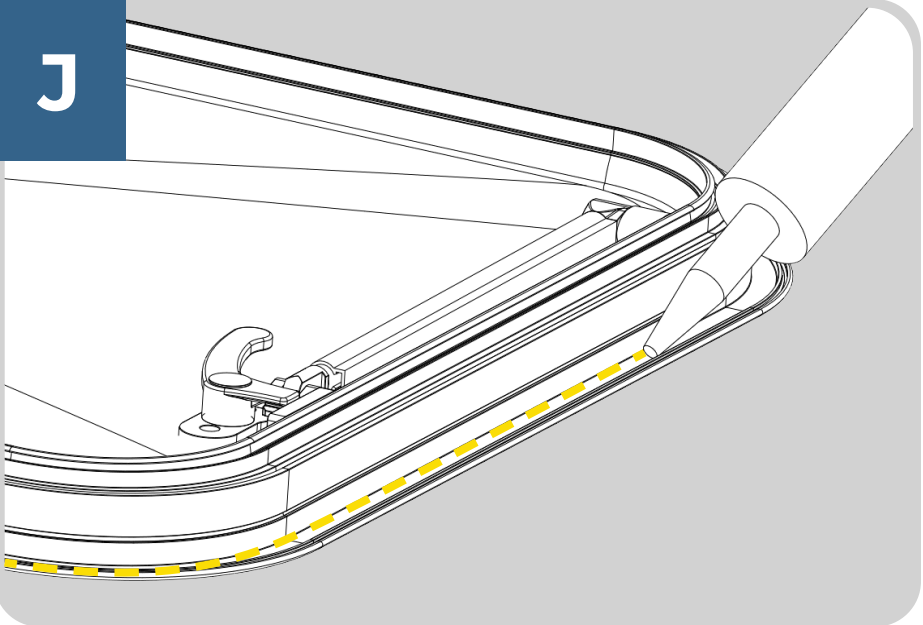
H

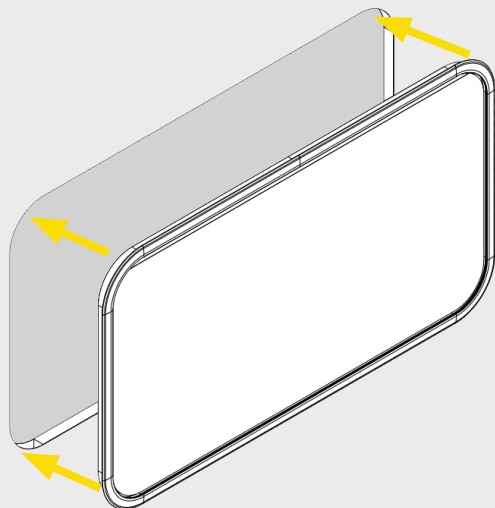
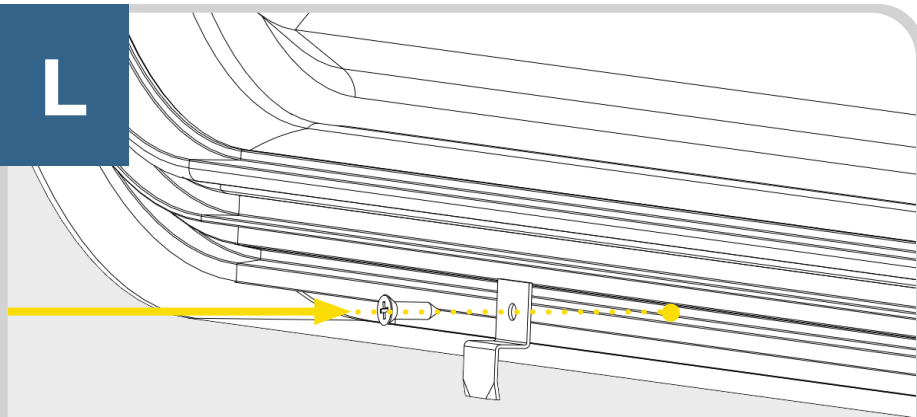


I

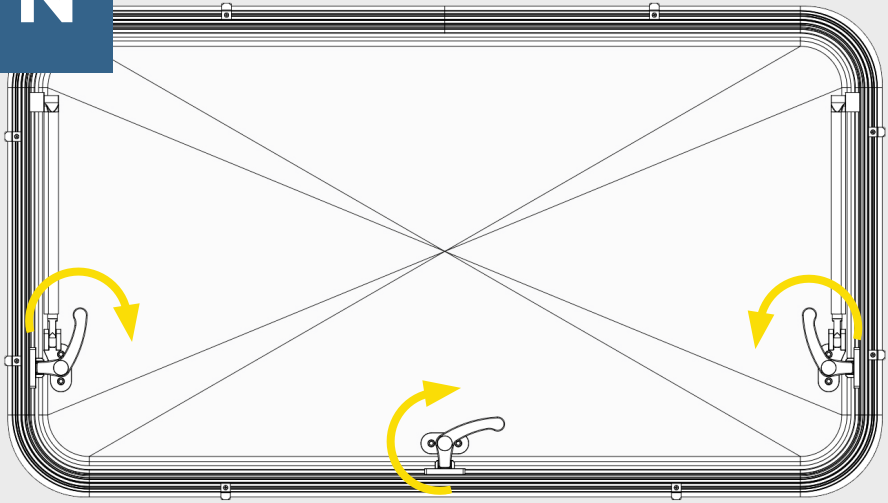


J

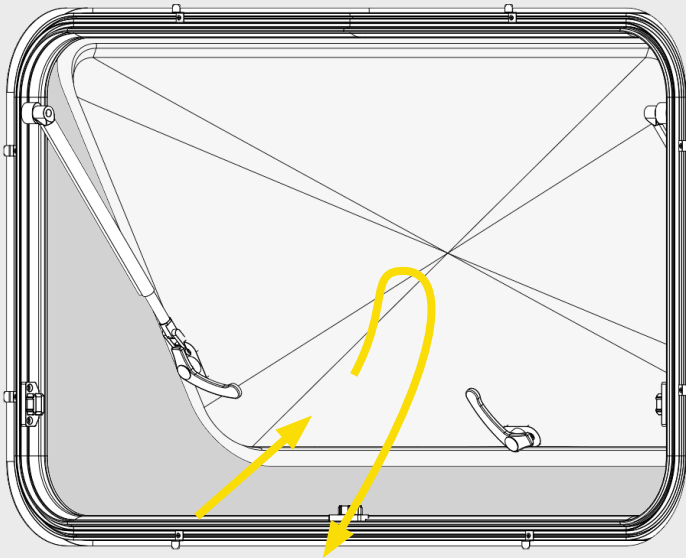


K**L**

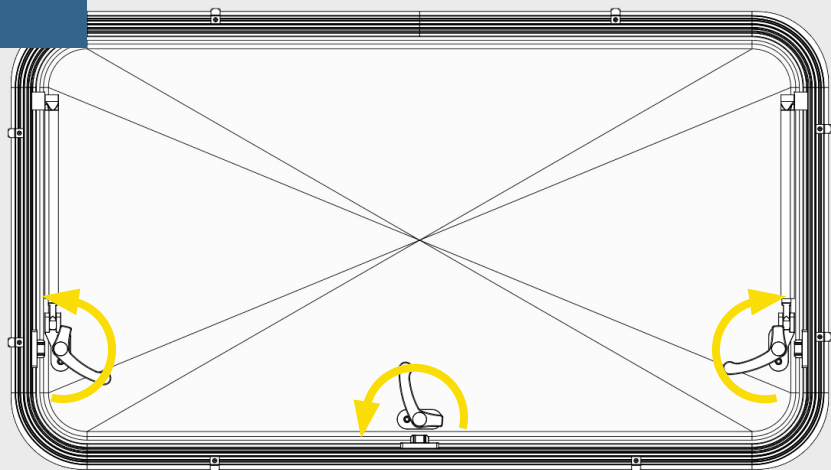
N



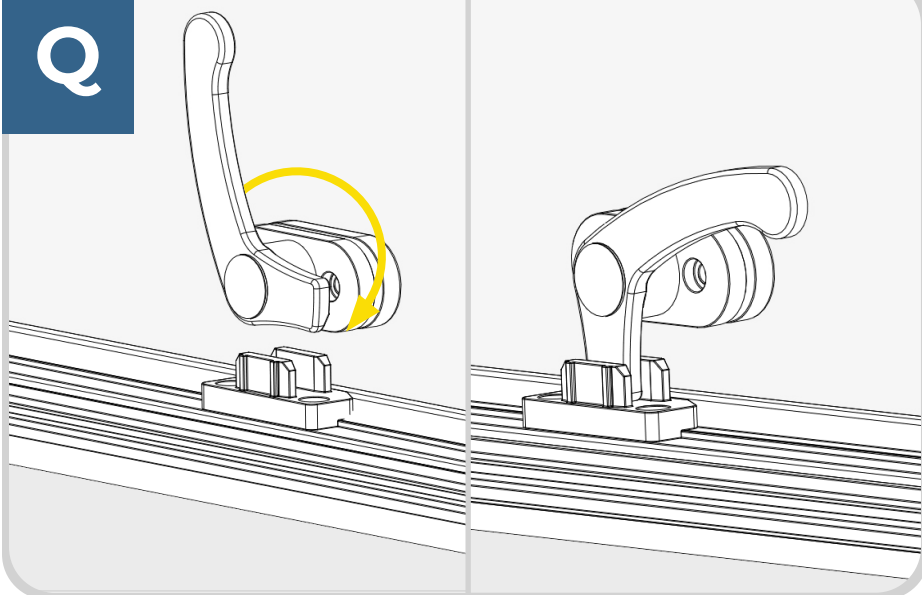
O



P



Q



6

Garantie

Voor dit product geldt de standaard garantie periode van Als het product defect is, neem dan contact op met de onderhouds of verkooppartner in uw land.

Al onze verkopende partijen zijn terug te vinden op onze website: www.horrex.nl

In het geval van een defect product helpen onze medewerkers u graag met het doorlopen van het garantie proces.

7

Product wegdoen

Het verpakkingsmateriaal van dit product, indien mogelijk, graag wegdoen in de gepaste recycle bak.

Wanneer u het product uiteindelijk wil wegdoen, vraag dan bij uw lokale recycle centrum of specialist dealer hoe dit te doen volgens de toepasselijke reguleringen en wetten.

Gelieve het product niet wegdoen met het huis- tuin- en keukenvuil.



GEBRUIK

Het uitzetpaneel kan handmatig worden geopend en gesloten met 3 handgrepen. Met de handgrepen is een kierstand voor lichte ventilatie mogelijk. Bevestiging van een grotere raamopeningshoek door telescopische schoorsteunen met maximaal 3 standen, afhankelijk van de raamhoogte.

MATERIAAL SPECIFICATIES

Kleur: Zwart

Glas: Getint kras- en UV-bestendig dubbelglas gegoten acrylaat volgens Europese norm E32 43R

Frame: High strength gepoedercoat aluminium



www.drivingchangeint.com

Horrex BV

Taanderijstraat 19
3133 ET Vlaardingen

TEL +31(0)10 26 19 600

Horrex.nl
info@horrex.nl