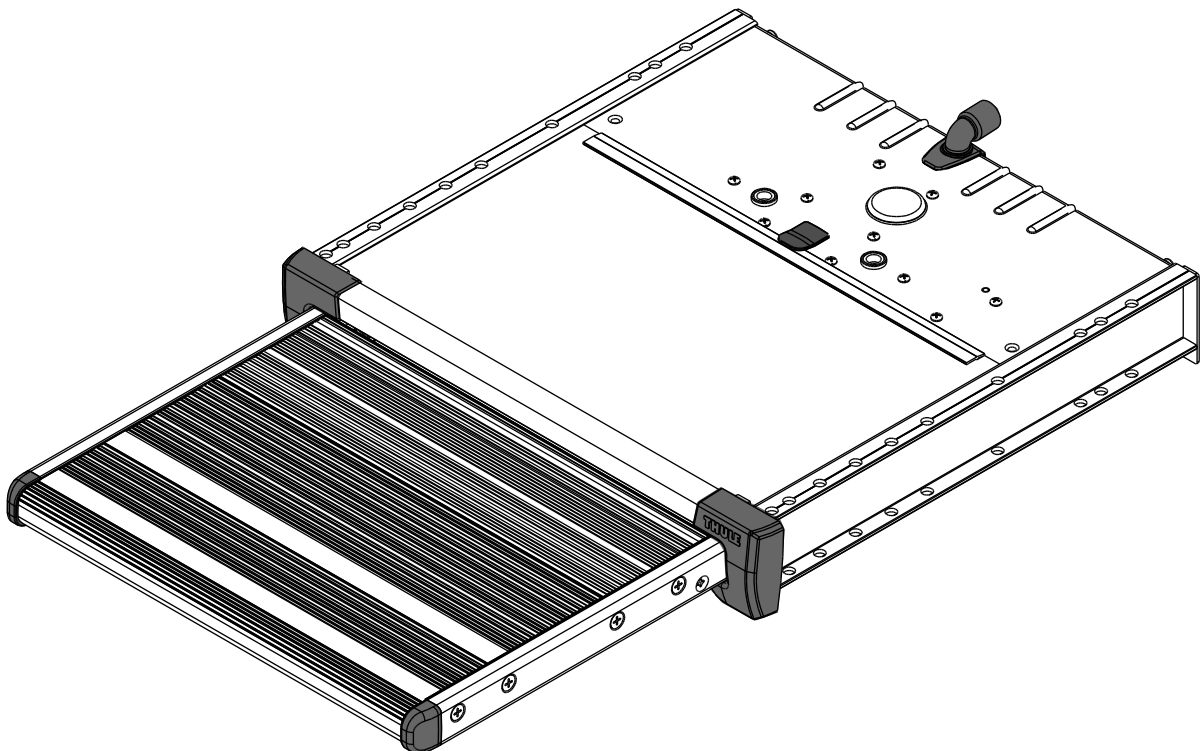


## Thule Slide-Out Step V18 12V

# > Installation

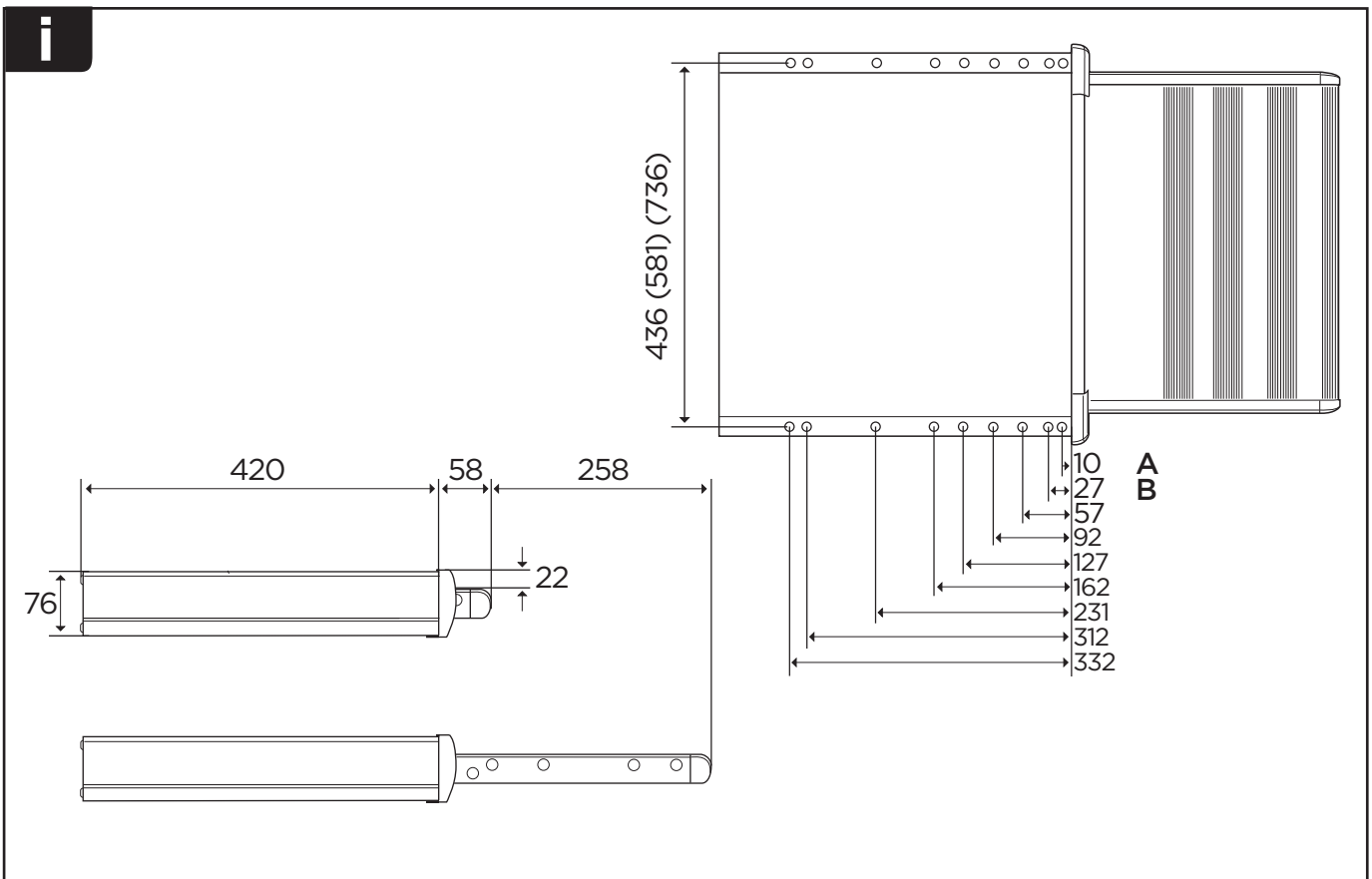
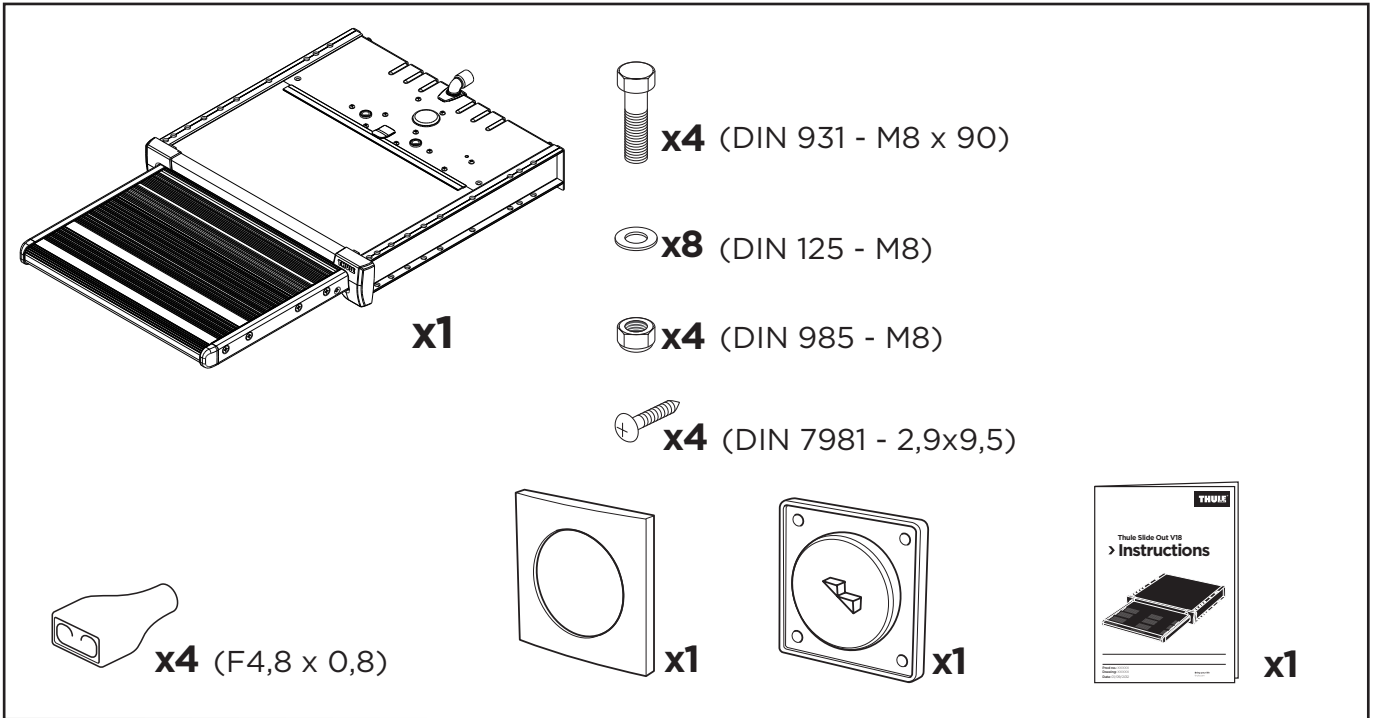
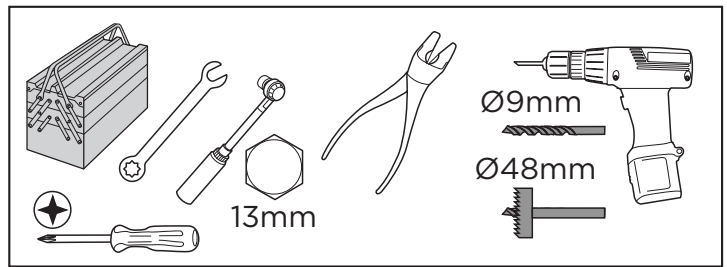


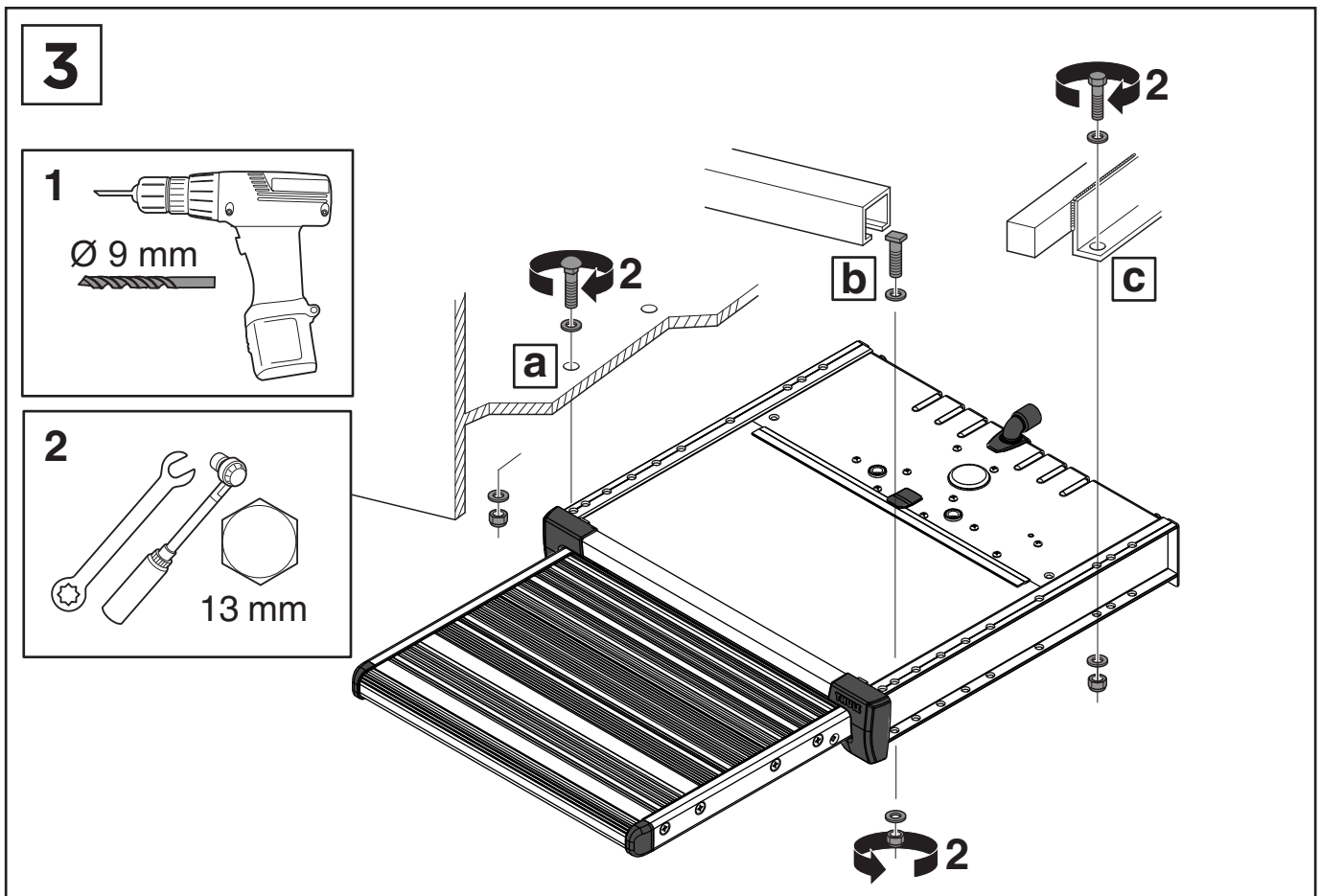
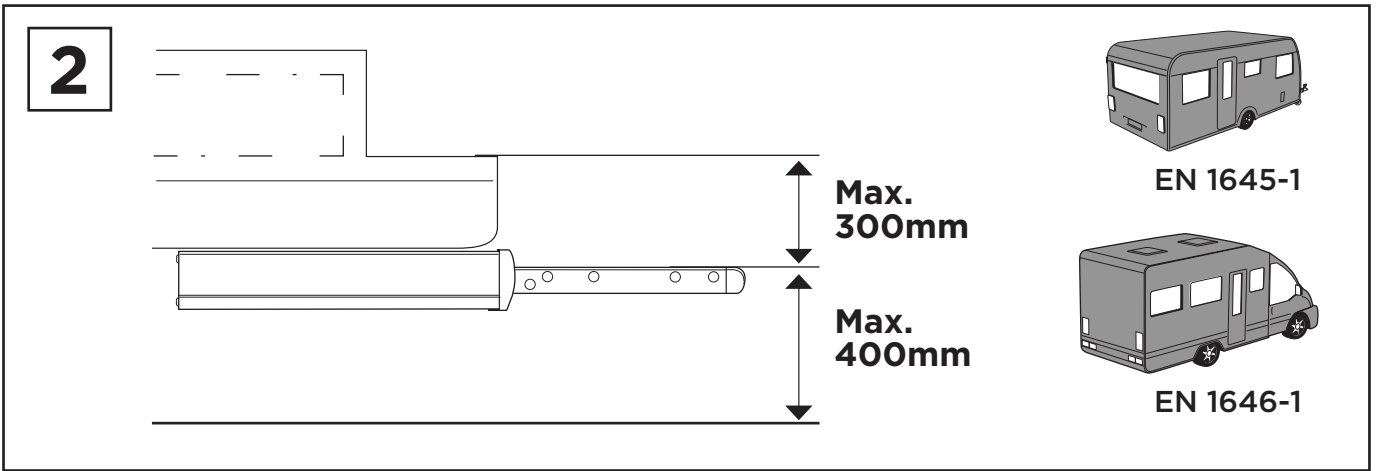
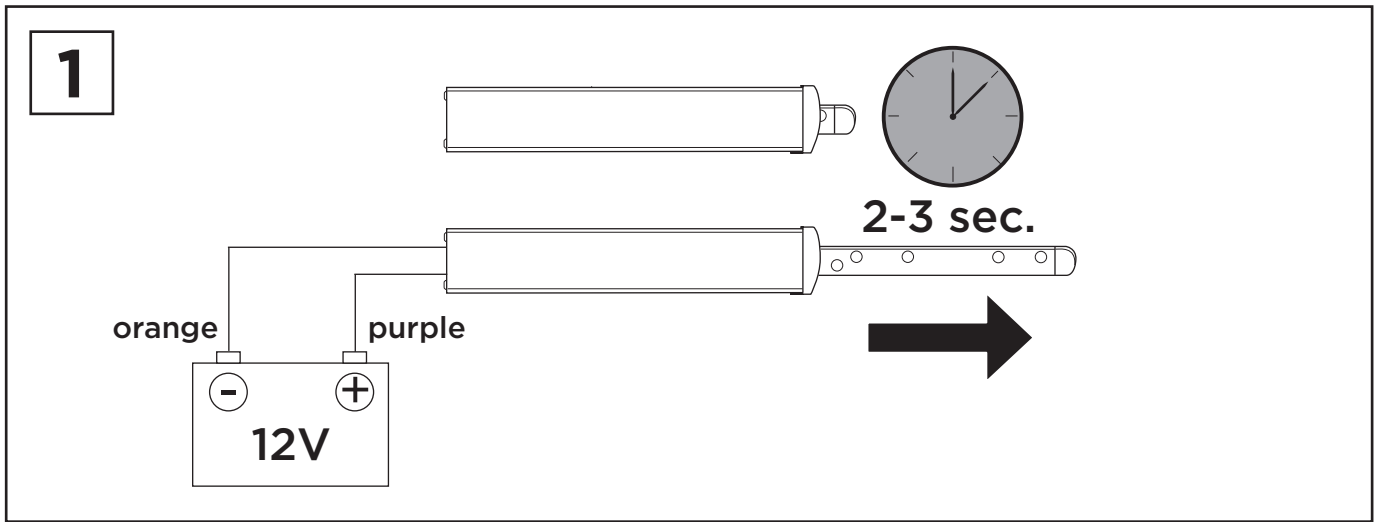
Prod no.: 301461 - 301462 - 301463

Document: SDC906-00 - 3380048200

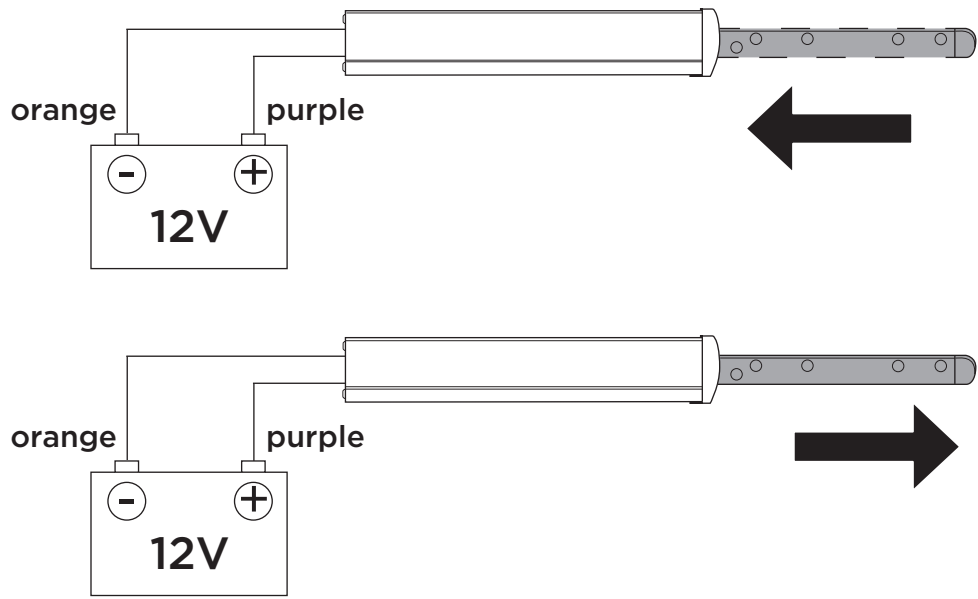
Date: 31/01/2018

Bring your life  
thule.com

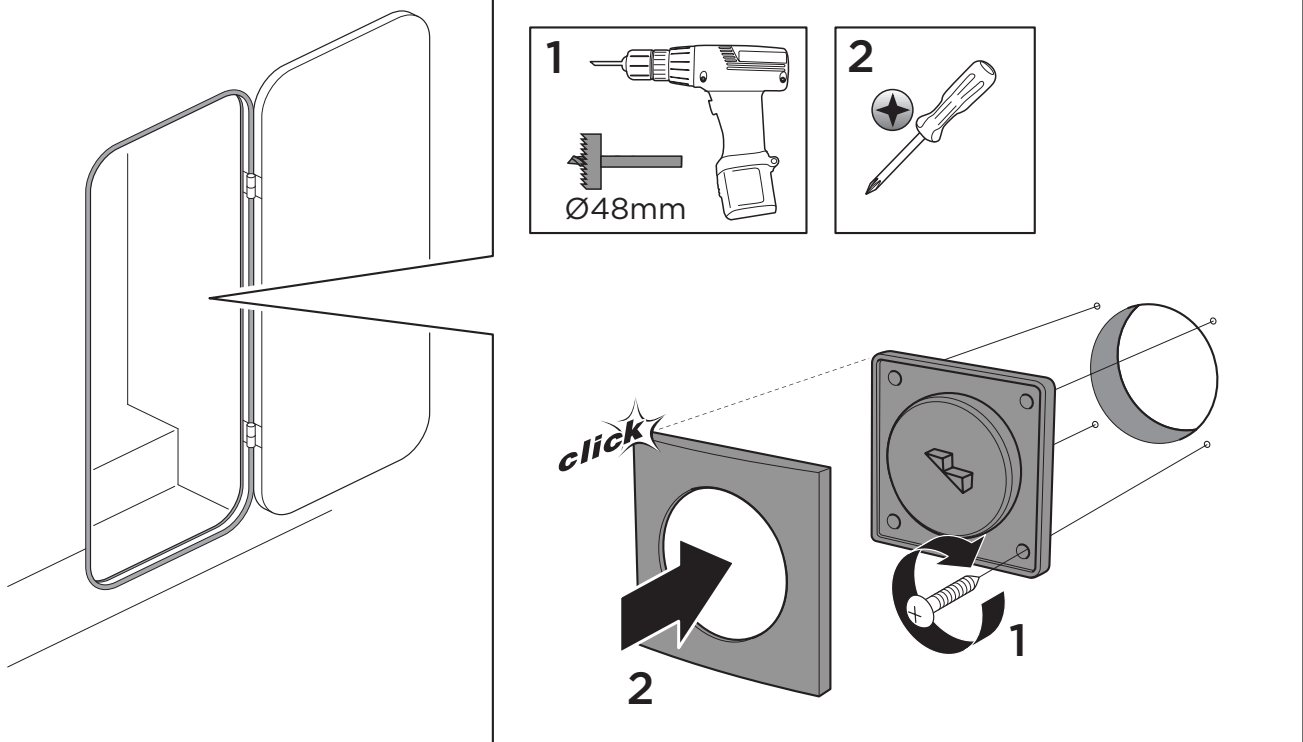




4

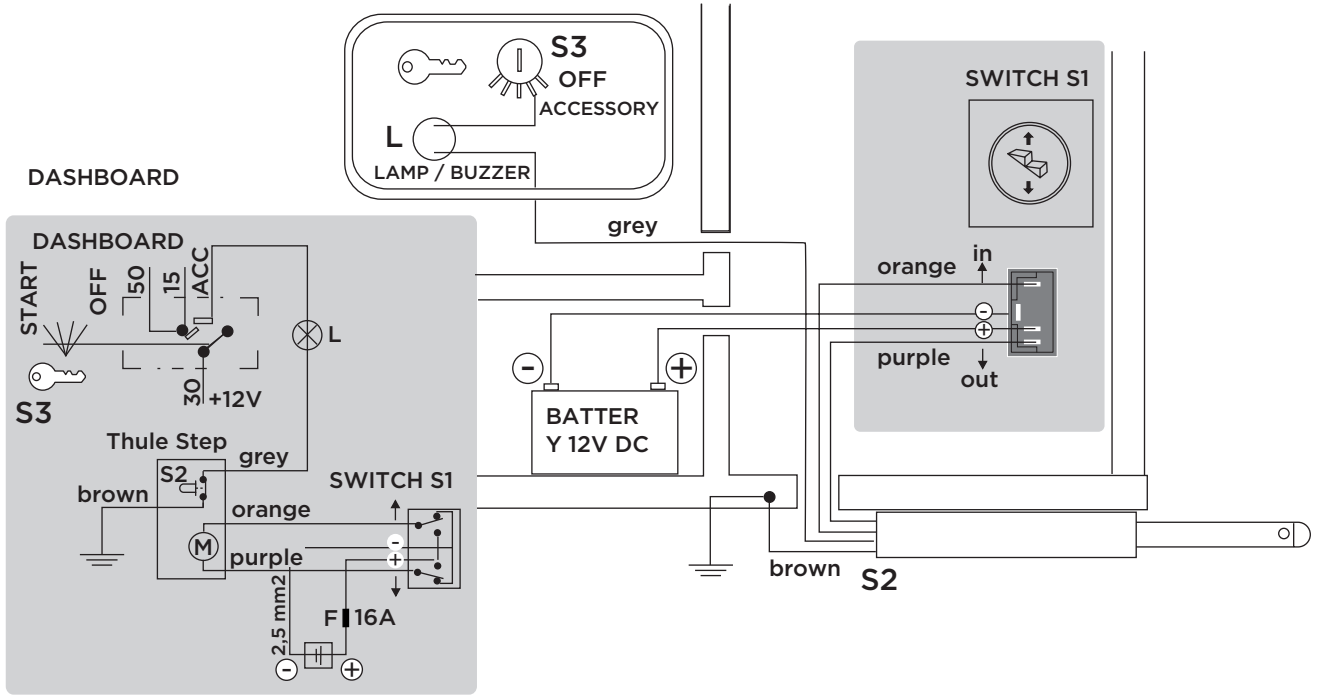


5



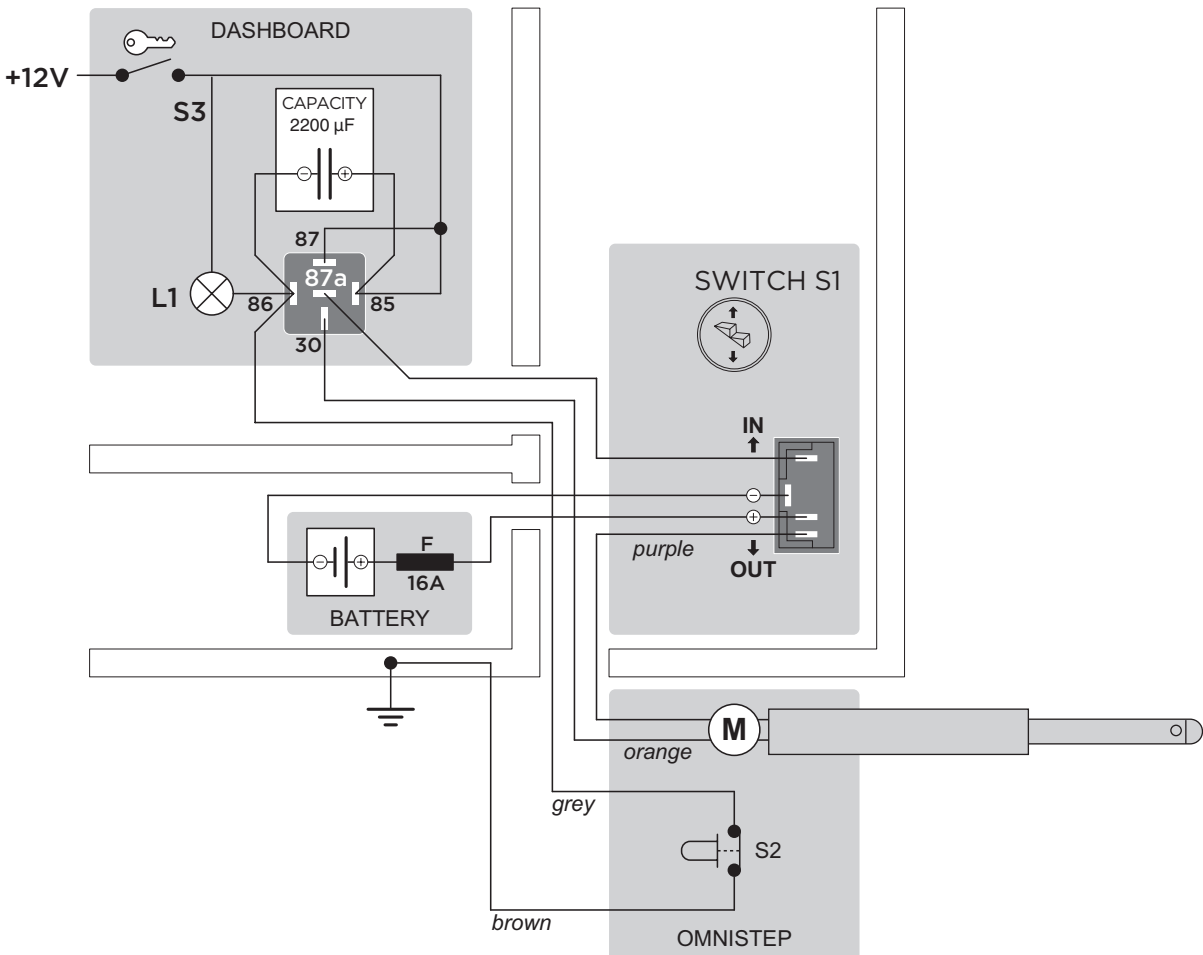
# 6

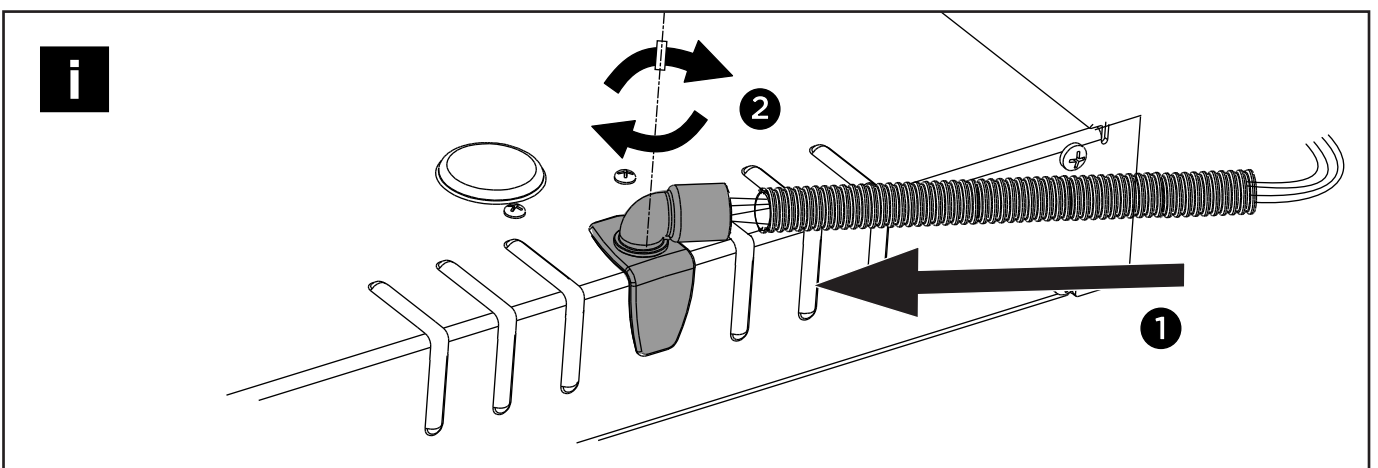
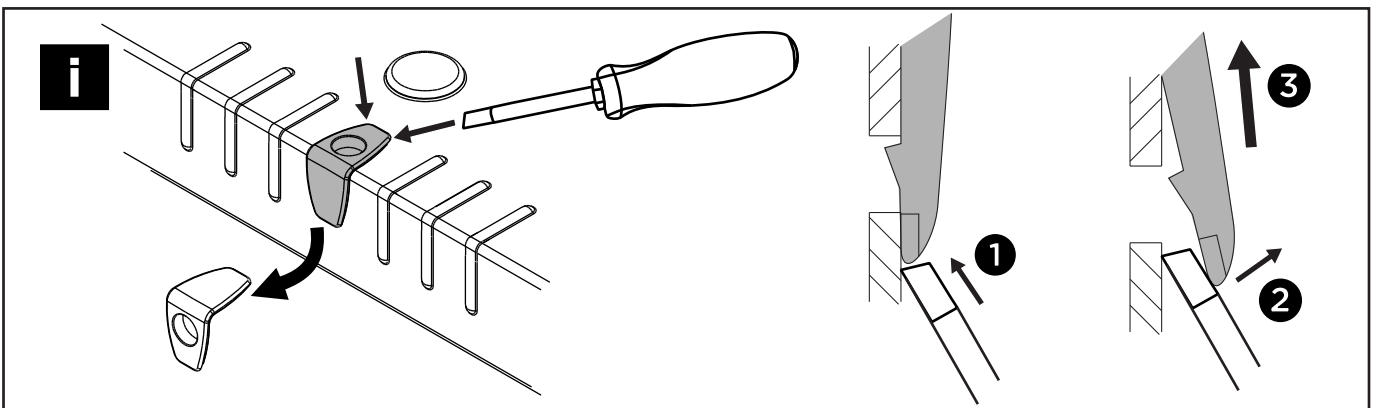
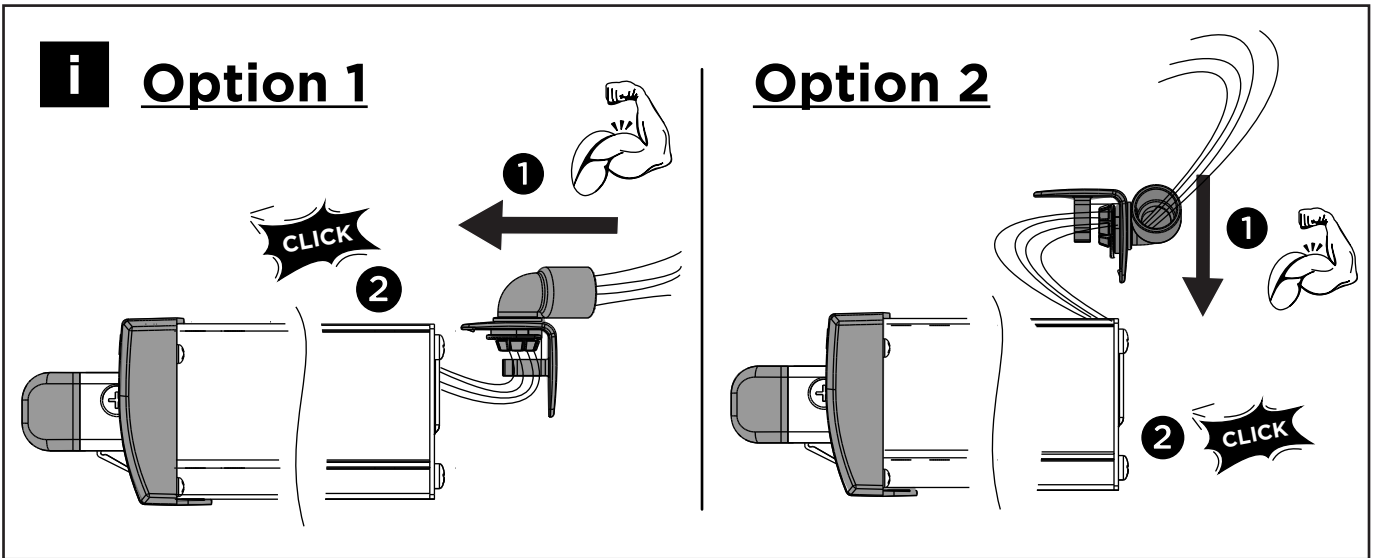
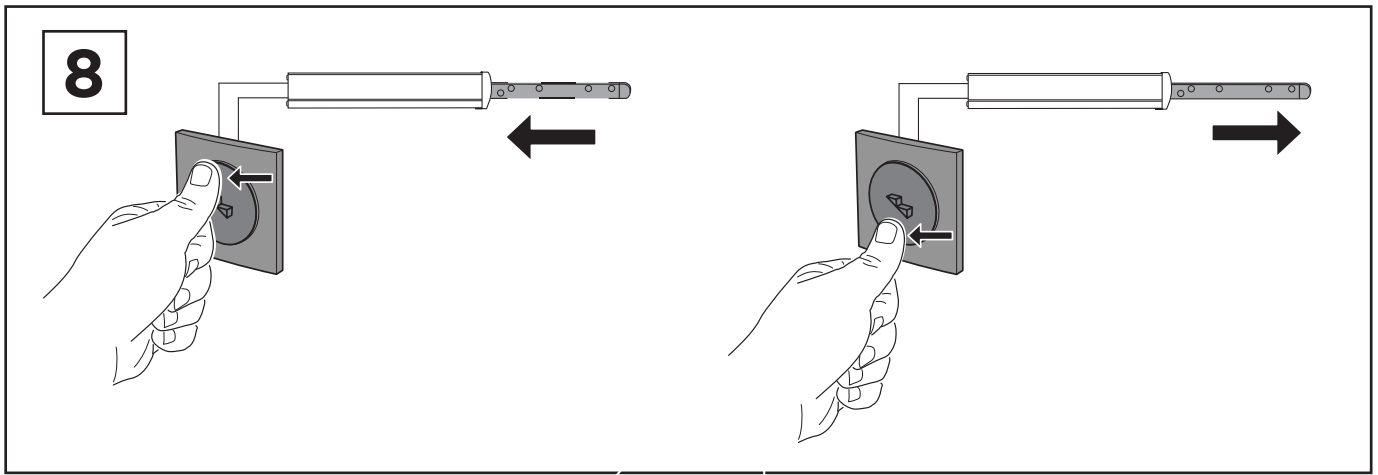
## THULE STEP with WARNING LAMP (or BUZZER)



# 7

## THULE STEP with OPTIONAL RELAY (308200) for AUTOMATIC RETRACTION





# NL VOORSCHRIFTEN

Lees deze montagevoorschriften en de veiligheidsinstructies in bijlage aandachtig.  
Bij verkeerde montage of gebruik vervalt elke aanspraak op garantie.

## 1 - Uitklappen

Zet de trede open door 12 V gelijkspanning aan de tredemotor aan te sluiten. Houd de paarse draad tegen de positieve en de oranje tegen de negatieve pool.

Verbreek de verbinding wanneer de trede volledig uit is. In geen geval de motor langer dan 2 tot 3 seconden onder spanning houden.

## 2 - Normen

Om te voldoen aan de normen EN 1646-1 (motorhomes) en EN 1645-1 (caravans), mag de uitgestoken trede niet hoger dan 400 mm van de grond komen en moet ze tot maximaal 300 mm van de volgende trede liggen.

## 3 - Montage van de step

Deze montagevoorschriften gelden enkel als leidraad. Naargelang het type voertuig kan de bevestiging van de step op verschillende manieren gebeuren

- a. dwars door de vloer,
- b. in ancrarails die in de bodem ingewerkt zijn,
- c. op een speciale constructie die aan het chassis gelast of vastgebouwd wordt.

- Informeer voor het boren bij de dealer of fabrikant of er geen obstakels zijn aan de binnenkant, zoals elektrische leidingen of gasleidingen.
- Boor door de vloer 4 gaten diam. 9 mm volgens de coördinatentekening. Gebruik in ieder geval aan beide zijden gaten A of B. Houd er rekening mee dat de trede in opgetrokken stand 60 mm uit het frame steekt.
- Creëer geen extra klemgevaar (vingers, benen, ...) met omliggende onderdelen van het voertuig
- Monteer de Thule step en zorg ervoor dat de step achteraf demonteerbaar blijft.

## 4 - Controleer de werking van de step

- Houd de paarse draad tegen de negatieve en de oranje tegen de positieve pool van de batterij: de step trekt in.
- Wissel de polariteit (paars tegen de positieve en oranje tegen de negatieve pool): de step slaat uit.

## 5 - Monteer de bedieningsschakelaar (S1)

De bedieningsschakelaar komt binnen in de nabijheid van de deur. Boor hiervoor een gat Ø48 door de kastwand (meest gebruikelijk). Schroef de schakelaar vast met de 4 schroeven en klik het kader erop.

## 6 - Standaard aansluiting

- Leg een elektrische kabel 2 x 2,5 mm van de batterij naar de schakelaar (S1). Leg de plusleiding over een zekering van 16A. Teneinde geen kortsluiting te hebben, wacht om de zekering in te steken tot na de volledige elektrische aansluiting.
- Voer de purper en de oranje motordraad van de Thule step naar de schakelaar (S1) (zie schema).
- Voorzie de uiteinden van de draden voor de schakelaar van platte connectors 4,8 F en sluit aan.
- Op de Thule step is een eindeloopschakelaar (S2) gemonteerd die ingedrukt wordt als de trede ingetrokken is. Aan deze schakelaar moet een waarschuwingslampje (L) op het dashboard aangesloten worden dat brandt bij het starten van het voertuig als de trede niet volledig ingetrokken is. Hiervoor wordt stroom genomen: van de klem van de elektrische toebehoren (stand 1) van het sleutelcontact. Verbind deze bepaalde klem via het waarschuwingslampje en met de grijze draad van de schakelaar. Verbind de bruine draad van de schakelaar met de negatieve pool van de batterij. Let wel, dat dezelfde batterij genomen wordt als deze waarvan de positieve stroom komt.
- Eenmaal de aansluiting compleet : steek de 16A zekering in de zekeringhouder en probeer de werking van de step

## 7 - Aansluiting met relais voor automatisch intrekken bij het starten.

Door deze aansluiting kan de trede niet bediend worden tijdens het rijden en blijft ze steeds ingetrokken. Zo voldoet de installatie aan het EMC-directief 2004/108/EG.

- Leg een elektrische kabel 2 x 2,5 mm van de batterij naar de schakelaar (S1). Leg de plusleiding over een zekering van 16A. Teneinde geen kortsluiting te hebben, wacht om de zekering in te steken tot na de volledige elektrische aansluiting.
- Bevestig de relais op een bereikbare plaats.
- Voer de purper motordraad van de Thule step naar de schakelaar (S1) en de oranje naar de relais (zie schema).
- Voorzie de uiteinden van de draden voor de schakelaar van platte connectors 4,8 F. Voorzie de uiteinden van de draden voor de relais van platte connectors 6,3 F en sluit aan.
- Op de Thule step is een eindeloopschakelaar (S2) gemonteerd die ingedrukt wordt als de trede ingetrokken is. Aan deze schakelaar moet een waarschuwingslampje (L) op het dashboard aangesloten worden dat brandt bij het starten van het voertuig als de trede niet volledig ingetrokken is. Hiervoor wordt stroom genomen: van de klem van de elektrische toebehoren (stand 1) van het sleutelcontact. Verbind deze bepaalde klem via het waarschuwingslampje en de relais met de grijze draad van de schakelaar. Verbind de bruine draad van de schakelaar met de negatieve pool van de batterij. Let wel, dat dezelfde batterij genomen wordt als deze waarvan de positieve stroom komt.
- Plaats de elektrolytische condensator 2200 microFarad 16VDC over de spoel van de relais. Die condensator doet, bij het automatisch intrekken, de trede nog iets verder ingaan nadat de schakelaar van de Thule Step het contact reeds verbroken heeft. Hierdoor wordt de trede steeds tot tegen de eindstop ingetrokken.
- Eenmaal de aansluiting compleet : steek de 16A zekering in de zekeringhouder en probeer de werking van de step

# FR INSTRUCTIONS DEMONTAGE

Lisez attentivement la présente notice de montage et les consignes de sécurité en annexe.  
Un montage ou un usage fautif annule tout droit à la garantie.

Lisez cette notice attentivement. Un montage ou un usage non conforme annule tout droit à la garantie.

## 1 - Déploiement du marchepied

Branchez le moteur du marchepied Thule Step à une batterie 12 V. Maintenez le fil violet contre la borne positive et le fil orange contre la borne négative.

Coupez le raccordement dès l'ouverture complète du marchepied.

Avertissement : En aucun cas ne laissez le moteur du Thule Step sous tension plus de 2 à 3 secondes !

## 2 - Normes en vigueur

Afin de satisfaire aux normes EN 1646-1 (camping-cars) et EN 1645-1 (caravanes), la marche déployée ne peut pas se trouver à plus de 400 mm du sol et doit se situer au maximum à 300 mm de la marche suivante.

## 3 - Montage de Thule Step

Ces instructions de montage sont données uniquement à titre indicatif. Selon le type de véhicule, la fixation du marchepied peut se faire de différentes manières.

- a. À travers le plancher du véhicule.
  - b. Dans des profilés incorporés dans le châssis.
  - c. Sur une construction spécialement soudée ou boulonnée au châssis.
- Avant de percer les trous, assurez-vous auprès du vendeur ou du fabricant qu'il n'y a pas d'obstacles du côté intérieur, tels que des câbles électriques ou des conduites de carburant).
  - Percez 4 trous de diam. 9 mm dans le plancher suivant les coordonnées de la figure. Utilisez dans tous les cas les trous A ou B, des deux côtés. Tenez compte de ce que le marchepied dépasse de 60 mm du châssis en position repliée.
  - Assurez-vous que l'installation est effectuée de manière à éviter tout risque de pincement (doigts, jambes, etc.) avec les éléments avoisinants du véhicule.
  - Montez le marchepied Thule Step de manière qu'il soit démontable.

## 4 - Contrôlez le fonctionnement du marchepied

- Maintenez le fil violet contre la borne négative et le fil orange contre la borne positive de la batterie: le marchepied se replie.
- Inversez la polarité (fil violet contre la borne positive et fil orange contre la borne négative) : le marchepied se déploie.

## 5 - Montez l'interrupteur de commande (S1)

L'interrupteur de commande se place à l'intérieur à proximité de la porte. Percez à cet effet un trou Ø48 dans la paroi (le plus courant). Vissez l'interrupteur avec les 4 vis et clipsez le cadre.

## 6 - Installation standard

- Tirez deux câbles électriques de 2,5 mm de la batterie à l'interrupteur (S1). Branchez le conducteur plus via un fusible de 16 A. Afin de ne pas avoir de court-circuit, ne mettez le fusible en place qu'après que le raccordement électrique a été fait complètement.
- Amenez les fils violet et orange du moteur du marchepied Thule Step à l'interrupteur (S1).
- Mettez des connecteurs plats 4,8 F au bout des fils pour l'interrupteur (S1).
- Une fin de course (S2) est montée sur le marchepied Thule Step et est enfoncée lorsque le marche-pied est replié. A cet interrupteur (S2) doit être branchée une lampe témoin (L) du tableau de bord qui s'allume au démarrage du véhicule. Connectez la pince accessoire, clé en position 1 (S3), via la lampe témoin (L) au fil gris de l'interrupteur. Connectez le fil marron de l'interrupteur à la borne négative de la batterie sur laquelle est relié le courant positif est pris.
- Une fois le raccordement complet : mettez en place le fusible de 16 A dans le portefusible et testez le fonctionnement du marchepied Thule Step.

## 7 - Raccordement avec relais pour la rétraction automatique au démarrage.

Suite à ce raccordement, le marchepied Thule Step ne peut pas être commandé durant le roulage et reste toujours replié. L'installation satisfait ainsi à la directive CEM 2004/108/CE.

- Tirez deux câbles électriques de 2,5 mm de la batterie à l'interrupteur (S1). Branchez le conducteur plus via un fusible de 16 A. Afin de ne pas avoir de court-circuit, ne mettez le fusible en place qu'après que le raccordement électrique a été fait complètement.
- Fixez le relais à un endroit accessible.
- Amenez le fil violet du moteur du marchepied Thule Step à l'interrupteur (S1) et le fil orange au relais. • Mettez des connecteurs plats 4,8 F au bout des fils pour l'interrupteur (S1). Mettez des connecteurs plats 6,3 F au bout des fils pour le relais et faites le raccordement.
- Une fin de course (S2) est montée sur le marchepied Thule Step et est enfoncée lorsque le marche-pied est replié. A cet interrupteur (S2) doit être branchée une lampe témoin (L) du tableau de bord qui s'allume au démarrage du véhicule. Connectez la pince accessoire, clé en position 1 (S3), via la lampe témoin (L) au fil gris de l'interrupteur. Connectez le fil marron de l'interrupteur à la borne négative de la batterie sur laquelle est relié le courant positif est pris.
- Branchez le condensateur électrolytique de 2 200 µF (microfarads) 16 VDC aux bornes de la bobine du relais.
- Lors de la rentrée automatique, ce condensateur fait rentrer un peu plus le marchepied après que l'interrupteur du Thule Step ait déjà coupé le contact. De la sorte, le marchepied est toujours poussé contre le fin de course.
- Une fois le raccordement complet : mettez en place le fusible de 16 A dans le porte-fusible et testez le fonctionnement du marchepied Thule Step.



# DE ANLEITUNG

Lesen Sie diese Montageanleitung und die angehängten Sicherheitsanweisungen aufmerksam durch.  
Bei unsachgemäßer Montage oder falschem Betrieb erlischt der Garantieanspruch.  
Beachten Sie bei allen elektrischen Installationsarbeiten die Verkabelungsskizzen!

## 1 - Ausfahren der Treppe

Verbinden Sie den Thule Step-Motor mit einer 12-V-DC-Batterie. Befestigen Sie das violette Kabel am positiven Pol und das orangefarbene Kabel am negativen Pol.  
Unterbrechen Sie die Verbindung, sobald die Treppe vollständig ausgefahren ist.  
Warnung: Halten Sie den Thule Step-Motor nie länger als 2-3 Sekunden unter Spannung!

## 2 - Anforderungen

Um den Anforderungen von EN 1646-1 (Reisemobile) und EN 1645-1 (Motorcaravans) zu entsprechen, darf die erste Stufe eine Höhe von 400 mm, gemessen vom Boden aus, nicht überschreiten. Eine weitere Stufe darf eine Höhe von max. 300 mm haben.

## 3 - Einbau der Thule Step

Diese Montageanleitungen sind nur Anregungen. Die Montage kann - je nach Fahrzeugtyp - auf verschiedene Arten erfolgen:

- a. Direkt durch den Boden des Fahrzeugs.
  - b. In Schienen, die ins Fahrwerk eingebaut werden.
  - c. Auf einer speziellen Konstruktion, die ans Fahrwerk geschweißt oder geschraubt wird.
- Wenden Sie sich an Ihren Händler vor Ort oder an den Hersteller, bevor Sie Bohrungen vornehmen, um sicherzustellen, dass sich im Inneren keine Hindernisse befinden (zum Beispiel Elektrokabel, Gasleitungen usw.).
  - Bohren Sie vier Bohrlöcher von 9 mm, so wie es durch die Koordinaten in der Maßzeichnung dargestellt wird. Verwenden Sie auf beiden Seiten Bohrloch A oder B, + D. Denken Sie daran, dass das eingefahrene Trittbrett 60 mm über den Rahmen übersteht.
  - Stellen Sie sicher, dass die Montage so erfolgt, dass keine Quetschgefahr entsteht (für Finger, Zehen usw.), wenn die Treppe aus- oder eingefahren wird.
  - Montieren Sie die Thule Step so, dass sie wieder demontierbar ist.

## 4 - Funktionsprüfung der Treppe

- Befestigen Sie das violette Kabel am negativen Pol und das orangefarbene Kabel am positiven Pol der Batterie, damit die Treppe einfährt.
- Befestigen Sie das violette Kabel am positiven Pol und das orangefarbene Kabel am negativen Pol der Batterie, damit die Treppe ausfährt.

## 5 - Einbau des Betriebsschalters (S1)

Montieren Sie den Schalter in der Nähe der Tür, um ihn einfach erreichen zu können. Bohren Sie in die Schrankwand (häufigste Lösung) ein Loch von 48 mm. Montieren Sie den Schalter mit vier Schrauben und lassen Sie die Abdeckplatte einrasten.

## 6 - Standardmontage

- Befestigen Sie zwei Kabel von 2,5 mm<sup>2</sup> von der Batterie am Schalter (S1). Führen Sie die positive Leitung über eine 16-A-Sicherung. Um einen Kurzschluss zu vermeiden, stecken Sie die Sicherung erst nach Herstellung aller elektrischen Verbindungen in ihre Halterung.
- Verbinden Sie das violette und das orangefarbene Kabel vom Thule Step-Motor mit dem Schalter (S1).  
• Versehen Sie die Kabel für den Schalter (S1) mit Flachverbindungssteckern 4,8 F und schließen Sie diese an.
- An der Thule Step befindet sich ein Schalter (S2), der beim Einfahren der Treppe eingedrückt wird. Eine Warnleuchte (L), die aufleuchtet, wenn die Treppe nicht vollständig eingefahren ist und der Motor läuft, muss an diesen Schalter (S2) angeschlossen werden. Verbinden Sie die Klemme für die Zubehörteile, Position 1, am Zündschalter (S3) über die Warnleuchte (L) verlaufend mit dem grauen Schalterkabel. Befestigen Sie das braune Schalterkabel am negativen Pol der Batterie, die Quelle des positiven Stroms ist.
- Nehmen Sie die elektrischen Anschlüsse vor und setzen Sie die 16-A-Sicherung in die Halterung ein. Die Thule Step kann nun verwendet werden.

## 7 - Einbau mit Zusatzrelais zum automatischen Einfahren

Zur Erfüllung der EMV-Richtlinie 2004/108/EG ist ein Zusatzrelais montiert, das während der Fahrt den Betrieb der Thule Step verhindert und sie im eingefahrenen Zustand hält.

- Befestigen Sie zwei Kabel von 2,5 mm<sup>2</sup> von der Batterie am Schalter (S1). Führen Sie die positive Leitung über eine 16-A-Sicherung. Um einen Kurzschluss zu vermeiden, stecken Sie die Sicherung erst nach Herstellung aller elektrischen Verbindungen in ihre Halterung.
- Montieren Sie das Relais an einer geeigneten Stelle.
- Verbinden Sie das violette Kabel vom Thule Step-Motor mit dem Schalter (S1) und das orangefarbene Kabel mit dem Relais.
- Versehen Sie die Kabel für den Schalter (S1) mit Flachverbindungssteckern 4,8 F und die Kabel für das Relais mit Flachverbindungssteckern 6,3 F und schließen Sie diese an.
- An der Thule Step befindet sich ein Schalter (S2), der beim Einfahren der Treppe eingedrückt wird. Eine Warnleuchte (L), die aufleuchtet, wenn die Treppe nicht vollständig eingefahren ist und der Motor läuft, muss an diesen Schalter (S2) angeschlossen werden. Verbinden Sie die Klemme für die Zubehörteile, Position 1, am Zündschalter (S3) über die Warnleuchte (L) verlaufend mit dem grauen Schalterkabel. Befestigen Sie das braune Schalterkabel am negativen Pol der Batterie, die Quelle des positiven Stroms ist.
- Verbinden Sie einen Elektrolytkondensator mit 2200 µF 16 V DC mit dem Relais.
- Durch den Kondensator zieht sich die Treppe bis zu ihrer Endposition zurück, wenn die Stromversorgung durch den Thule Step-Schalter (S2) unterbrochen wurde.
- Nehmen Sie die elektrischen Anschlüsse vor und setzen Sie die 16-A-Sicherung in die Halterung ein. Die Thule Step kann nun verwendet werden.

# EN INSTRUCTIONS

Read this installation instruction and the safety instructions in appendix thoroughly.  
No guarantee will be allowed for damages caused by wrong installation or operation.

Follow the wiring diagram for all electrical installation!

## 1 - Extend the step

Connect the Thule Step motor to a 12V DC Battery. Place the purple wire on the positive pole and the orange wire on the negative pole.

Cut the connection when the step is fully extended.

Warning: Do not keep the Thule Step motor under tension for more than 2-3 seconds!

## 2 - Requirements

In order to meet the EN 1646-1 (motor homes) and EN 1645-1 (caravans) requirements, the step should not be more than 400 mm from the ground and should be 300 mm at the most from the next step, when extended.

## 3 - Installation of the Thule Step

These installation instructions are suggestions only. Depending on the vehicle type, the installation requirements may vary:

- a. Right through the vehicle bottom.
  - b. In rails incorporated in the chassis.
  - c. On a special construction welded or bolted to the chassis.
- Contact your local dealer or manufacturer before drilling, to make sure that there are no obstacles at the inside (for example electric cables, gas pipes and so on).
  - Drill four 9 mm holes according to the coordinates shown in the dimensions drawing. Use hole A or B on both sides. Keep in mind that when retracted, the footboard is 60 mm outside the frame.
  - Ensure that the installation is made so that there is no clamping danger (fingers, toes etc.) when the step is extended or retracted.
  - Install the Thule Step in a dismountable way.

## 4 - Check the operation of the step

- Place the purple wire on the negative pole and the orange wire on the positive pole of the battery for the step to retract.
- Place the purple wire on the positive pole and the orange wire on the negative pole of the battery for the step to extend.

## 5 - Install the operating switch (S1)

Install the switch near the door for easy access. Drill a 48 mm hole in the closet wall (most common). Mount the switch with four screws and "click" the cover plate in place.

## 6 - Standard installation

- Place two 2,5 mm 2 wires from the battery to the switch (S1) via a 16A fuse in the positive conduction. In order to prevent short circuit, do not insert the fuse in the fuse holder until all the electrical connections are completed.
- Place the purple and the orange wire from the Thule Step motor to the switch (S1).
- Provide the wires for the switch (S1) with flat connectors 4,8 F and connect them.
- A switch (S2), which is pushed in when the step is retracted, is incorporated in the Thule Step. A warning light (L) that is turned on if the step is not fully retracted and the engine is running, must be connected to this switch (S2). Connect the accessories clamp, position 1 of the ignition key (S3), via the warning light (L) to the grey switch wire. Connect the brown switch wire to the negative pole of the same battery as the positive current is taken from.
- Complete the electrical connections and insert the 16 A fuse in the fuseholder and the Thule Step is now ready to use.

## 7 - Installation with auxiliary relay for automatic retraction

In order to meet the EMC standards 2004/108/EC, an auxiliary relay that prevents operation of the Thule Step and keeps it retracted whilst driving is installed.

- Place two 2,5 mm 2 wires from the battery to the switch (S1) via a 16A fuse in the positive conduction. In order to prevent short circuit, do not insert the fuse in the fuse holder until all the electrical connections are completed.
- Mount the relay at a suitable place.
- Place the purple wire from the Thule Step motor to the switch (S1) and the orange wire to the relay.
- Provide the wires for the switch (S1) with flat connectors 4,8 F and the wires for the relay with flat connectors 6,3 F and connect them.
- A switch (S2), which is pushed in when the step is retracted, is incorporated in the Thule Step. A warning light (L) that is turned on if the step is not fully retracted and the engine is running, must be connected to this switch (S2). Connect the accessories clamp, position 1 of the ignition key (S3), via the warning light (L) to the grey switch wire. Connect the brown switch wire to the negative pole of the same battery as the positive current is taken from.
- Connect an electrolytic capacitor of 2200 µF 16VDC to the relay.
- The capacitor makes the step retract to its endstop after the power has been cut by the Thule Step switch (S2).
- Complete the electrical connections and insert the 16 A fuse in the fuseholder and the Thule Step is now ready to use.

# IT ISTRUZIONI

Leggere accuratamente queste istruzioni di installazione e le istruzioni di sicurezza contenute nell'appendice. Non sarà riconosciuta alcuna garanzia per danni provocati da un'errata installazione o da un errato utilizzo. Osservare lo schema elettrico per tutte le installazioni elettriche.

## 1 - Estensione del gradino

Connettere il motore del Thule Step ad una batteria a 12 V CC. Disporre il cavo viola sul polo positivo e il cavo arancione sul polo negativo.

Tagliare la connessione quando il gradino è completamente esteso.

Avvertimento: non tenere sotto tensione il motore per più di 2-3 secondi.

## 2 - Requisiti

Per conformarsi alla norma EN 1646-1 (motorhome) e a quella EN 1645-1 (caravan), il gradino deve trovarsi a non più di 400 mm dal suolo e ad una distanza massima di 300 mm dal gradino successivo, quando il primo è esteso.

## 3 - Installazione del Thule Step

Queste istruzioni di installazione sono da considerare soltanto dei suggerimenti. A seconda del tipo di veicolo, i requisiti di installazione possono variare:

- a. Proprio sotto il fondoscocca del veicolo.
  - b. Su binari incorporati nel telaio.
  - c. Su una struttura specifica, saldata o imbullonata al telaio
- Mettersi in contatto con il distributore di zona o con il costruttore prima di praticare i fori sulla scocca, per assicurarsi dell'assenza di ostacoli interni (ad esempio, fasci di cavi elettrici, tubazioni del gas e così via).
  - Trapanare quattro fori da 9 mm di diametro, secondo le coordinate illustrate nel disegno dimensionale. Utilizzare il foro A o B su entrambi i lati. Ricordare che, quando retracts, la pedana sporge di 60 mm dal telaio.
  - Assicurarsi che l'installazione venga effettuata in modo da evitare eventuali pericoli di schiacciamento (dita, alluce, ecc.) quando il gradino viene esteso o retratto.
  - Installare il Thule Step in modo smontabile.

## 4 - Verificare l'operatività del gradino

- Sistemare il cavo viola sul polo negativo e quello arancione sul polo positivo della batteria per retrarre il gradino.
- Sistemare il cavo viola sul polo positivo e quello arancione sul polo negativo della batteria per estendere il gradino.

## 5 - Installare il commutatore operativo (S1)

Installare il commutatore accanto alla porta per consentire una facile portata. Praticare un foro di 48 mm nella parete della cabina (caso più comune). Montare il commutatore mediante quattro viti e premere la piastra di copertura fino a udire un "clic".

## 6 - Installazione standard

- Disporre due cavi da 2,5 mm<sup>2</sup> dalla batteria al commutatore (S1), tramite un fusibile da 16 A sulla connessione positiva. Al fine di impedire cortocircuiti, non inserire il fusibile nel portafusibile fino a che tutte le connessioni elettriche non siano state completate.
- Connettere il cavo viola e il cavo arancione proveniente dal motore del Thule Step al commutatore (S1).
- Instradare i cavi per il commutatore (S1) mediante connettori piatti 4,8 F e connetterli.
- Un commutatore (S2), che viene premuto quando il gradino è retratto, è incorporato nel Thule Step. Una spia luminosa (L), che si accende quando il gradino non è completamente retratto e il motore è in funzione, deve essere connessa al commutatore (S2). Connettere il morsetto degli accessori (in posizione 1) della chiave di accensione (S3), tramite la spia luminosa (L), al cavo grigio del commutatore. Connettere il cavo marrone del commutatore al polo negativo della stessa batteria da cui viene prelevata la corrente positiva.
- Completare le connessioni elettriche ed inserire il fusibile da 16 A nel suo supporto: il Thule Step è ora pronto all'impiego.

## 7 - Installazione con un relè ausiliario per una ritrazione automatica

Per poter conformarsi alle norme EMC 2004/108/EC, è necessario installare un relè ausiliario che impedisca l'operatività del Thule Step e lo mantenga retratto durante la guida.

- Disporre due cavi da 2,5 mm<sup>2</sup> dalla batteria al commutatore (S1), tramite un fusibile da 16 A sulla connessione positiva. Al fine di impedire cortocircuiti, non inserire il fusibile nel portafusibile fino a che tutte le connessioni elettriche non siano state completate.
- Installare il relè in una posizione adatta.
- Connettere il cavo viola proveniente dal motore del Thule Step al commutatore (S1) e il cavo arancione al relè.
- Instradare i cavi per il commutatore (S1) mediante connettori piatti 4,8 F e i cavi per il relè per mezzo di connettori piatti 6,3 F e quindi connetterli.
- Un commutatore (S2), che viene premuto quando il gradino è retratto, è incorporato nel Thule Step. Una spia luminosa (L), che si accende quando il gradino non è completamente retratto e il motore è in funzione, deve essere connessa al commutatore (S2). Connettere il morsetto degli accessori (in posizione 1) della chiave di accensione (S3), tramite la spia luminosa (L), al cavo grigio del commutatore. Connettere il cavo marrone del commutatore al polo negativo della stessa batteria da cui viene prelevata la corrente positiva.
- Connettere un condensatore elettrolitico da 2200 µF 16 V CC, al relè.
- Il condensatore fa sì che il gradino si retragga alla sua posizione finale una volta che l'alimentazione sia stata spenta mediante il commutatore Thule Step (S2).
- Completare le connessioni elettriche e inserire il fusibile da 16 A nel suo supporto: il Thule Step è ora pronto all'impiego.

# SV INSTRUKTIONER

Läs monteringsinstruktionen samt säkerhetsinstruktionerna i bilagan noggrant.

Ingen garanti lämnas vid felaktig installation eller felaktigt handhavande.

All elektrisk installation skall ske enligt elschema!

## 1 - Fäll ut steget

Anslut Thule Step-motorn till ett 12 V-batteri. Håll den lila kabeln mot pluspolen och den orange kabeln mot minuspolen.

Bryt anslutningen när steget är helt utfällt.

Varning! Utsätt inte Thule Step-motorn för belastning i ytterläget i mer än 2-3 sekunder!

## 2 - Krav

För att uppfylla kraven enligt EN 1646-1 (husbilar) och EN 1645-1 (husvagnar) får trappsteget inte vara placerat högre än 400 mm från marken och maximalt 200 till 300 mm från nästa steg när det är utfällt.

## 3 - Installation av Thule Step

Monteringsinstruktionerna är endast förslag. Då det finns många olika typer av fordon kan monteringsbehoven variera:

- a. Rakt genom fordonets botten.
  - b. I skenor integrerade i chassiet.
  - c. I speciella fästen som är svetsade eller fastskruvade i chassiet.
- Kontakta återförsäljaren eller tillverkaren innan du borrar, för att säkerställa att det inte finns något innanför som kan skadas (t.ex. kablar eller gasledningar).
  - Borra fyra hål med 9 mm diameter enligt måtten på sidan med dimensioner. Använd de hål som är märkta med A eller B på båda sidor. Tänk på att steget sticker ut 60 mm utanför ramen när det är infällt.
  - Säkerställ att installationen görs så att det inte finns någon klämrisk (fingrar, tår m.m.) när steget fälls in eller ut.
  - Installera Thule Step så att det enkelt kan demonteras.

## 4 - Funktionskontroll

- Fäll in steget genom att hålla den lila kabeln mot minuspolen och den orange kabeln mot pluspolen.
- Fäll ut steget genom att hålla den lila kabeln mot pluspolen och den orange kabeln mot minuspolen.

## 5 - Installera strömbrytaren (S1)

Installera strömbrytaren nära dörren. Borra ett 48 mm hål i garderobsdörren (vanligast). Montera strömbrytaren med fyra skruvar och "klicka" fast täckplåten.

## 6 - Standardinstallation

- Dra två kablar med arean 2,5 mm<sup>2</sup> från batteriet till strömbrytaren (S1) och montera en 16 A-säkring på den ledare som ansluts till pluspolen. Du kan motverka att en kortslutning uppstår genom att inte montera någon säkring i säkringshållaren innan all övrig elektrisk installation är klar.
- Dra den lila och den orange kabeln från Thule Step-motorn till strömbrytaren (S1).
- Montera flatstift med dimensionen 4,8 F på kablarna till strömbrytaren (S1) och anslut dem.
- En strömbrytare (S2), som trycks in när steget fälls in, är integrerad i Thule Step. En varningslampa (L), som tänds om steget inte är helt infällt när bilens motor är i gång, måste anslutas till strömbrytaren (S2). Anslut tillbehörstiftet, position 1 på tändningslåset (S3), via varningslampan (L) till den grå brytarkabeln. Anslut den bruna brytarkabeln till minuspolen på samma batteri som plusspänningen tas från.
- Färdigställ alla elektriska anslutningar och montera en 16 A-säkring i säkringshållaren. Thule Step är nu klar att användas.

## 7 - Installation med relä för automatisk infällning

För att uppfylla kraven enligt 2004/108/EG kan du installera ett extra relä som förhindrar användning och håller Thule Step infällt under färd.

- Dra två kablar med arean 2,5 mm<sup>2</sup> från batteriet till strömbrytaren (S1) och montera en 16 A-säkring på den ledare som ansluts till pluspolen. Du kan motverka att en kortslutning uppstår genom att inte montera någon säkring i säkringshållaren innan all övrig elektrisk installation är klar.
- Montera reläet på en lämplig plats.
- Dra den lila kabeln från Thule Step-motorn till strömbrytaren (S1) och den orange kabeln till reläet.
- Montera flatstift med dimensionen 4,8 F på kablarna till strömbrytaren (S1) och flatstift med dimensionen 6,3 F på kablarna till reläet och anslut dem.
- En strömbrytare (S2), som trycks in när steget fälls in, är integrerad i Thule Step. En varningslampa (L), som tänds om steget inte är helt infällt när bilens motor är i gång, måste anslutas till strömbrytaren (S2). Anslut tillbehörstiftet, position 1 på tändningslåset (S3), via varningslampan (L) till den grå brytarkabeln. Anslut den bruna brytarkabeln till minuspolen på samma batteri som plusspänningen tas från.
- Anslut en elektrolytkondensator med kapacitansen 2 200 µF och märkspänningen 16 V DC till reläet.
- Kondensatorn gör att steget kan fällas in helt efter att strömmen har brutits via strömbrytaren (S2) för Thule Step.
- Färdigställ alla elektriska anslutningar och montera en 16 A-säkring i säkringshållaren. Thule Step är nu klar att användas.

# FIN OHJEET

Lue huolellisesti nämä asennusohjeet ja liitteen turvallisuusohjeet.  
Takuu ei ole koske vahinkoja, jotka johtuvat virheellisestä asennuksesta tai käytöstä.

Noudata kytkentäkaaviota kaikissa sähköasennuksissa!

## 1 - Portaan avaus

Kytke Thule Step -moottori 12 V:n DC-akkuun. Liitä violetti johdin positiiviseen napaan ja oranssi johdin negatiiviseen napaan.

Katkaise yhteys, kun porras on kokonaan avautunut.

Varoitus: Älä kuormita Thule Step -moottoria pidempään kuin 2–3 sekuntia!

## 2 - Vaatimukset

Standardien EN 1646-1 (matkailuautot) ja EN 1645-1 (matkailuvaunut) vaatimusten täyttämiseksi portaan täytyy avattuna olla enintään 400 mm maanpinnan yläpuolella ja enintään 300 mm:n etäisyydellä seuraavasta portaasta.

## 3 - Thule Stepin asennus

Nämä asennusohjeet ovat vain viitteellisiä. Asennusvaatimukset voivat vaihdella ajoneuvotyypin mukaisesti:

- a. Suoraan ajoneuvon pohjan läpi.
  - b. Runkoon kuuluviin kiskoihin.
  - c. Erityiseen rakennelmaan, joka on hitsattu tai ruuvattu kiinni runkoon.
- Ota yhteyttä paikalliseen jälleenmyyjään ennen poraamista ja varmista heiltä, että rakenteiden sisällä ei ole esteitä (esimerkiksi sähköjohtoja tai kaasuputkia).
  - Poraaja neljä 9 mm:n reikää mittapiirustuksen mukaisesti. Käytä molemmilla puolilla reikää A tai B. Huomaathan, että astinlauta ulottuu vetäytyneenä 60 mm kehyksen ulkopuolelle.
  - Varmista, että asennus on suoritettu niin, että portaan avautuessa tai vetäytyessä ei aiheudu (esimerkiksi sormien tai varpaiden) litistymisen vaaraa.
  - Asenna Thule Step niin, että asennus on purettavissa.

## 4 - Tarkista portaan toiminta

- Porras vetäytyy, kun liität violetin johtimen akun negatiiviseen napaan ja oranssin johtimen akun positiiviseen napaan
- Porras avautuu, kun liität violetin johtimen akun positiiviseen napaan ja oranssin johtimen akun negatiiviseen napaan.

## 5 - Asenna käyttökytkin (S1)

Asenna kytkin oven lähelle käytön helpottamiseksi. Poraaja kaapin seinään 48 mm:n reikä (yleisin tapaus). Kiinnitä kytkin neljällä ruuvilla ja napsauta peitelevy paikalleen.

## 6 - Normaali asennus

- Asenna kaksi 2,5 mm<sup>2</sup>:n johdinta akun ja kytkimen (S1) välille positiiviseen johtimeen liitetyn 16 A:n sulakkeen kautta. Oikosulun välttämiseksi sulakkeen saa liittää paikalleen vasta, kun kaikki sähkökytkennät on tehty.
- Liitä Thule Step -moottorista tuleva violetti ja oranssi johdin kytkimeen (S1).
- Asenna johtimiin kytkintä (S1) varten lattaliittimet 4,8 F ja kytke johdot.
- Kytkin (S2), joka painautuu sisään portaan vetäytyessä, kuuluu valmiiksi Thule Stepin rakenteeseen. Varoitusvalo (L), joka syttyy, jos porras ei ole vetäytynyt kokonaan moottorin ollessa käynnissä, on liitettävä tähän kytkimeen (S2). Liitä virta-avaimen (S3) puristusliitin, asento 1, varoitusvalon (L) kautta harmaaseen kytkinjohtimeen. Liitä ruskea kytkinjohto sen akun negatiiviseen napaan, josta positiivinen virta otetaan.
- Viimeistele sähköliitännät ja asenna 16 A:n sulake pidikkeeseensä. Thule Step on nyt käyttövalmis.

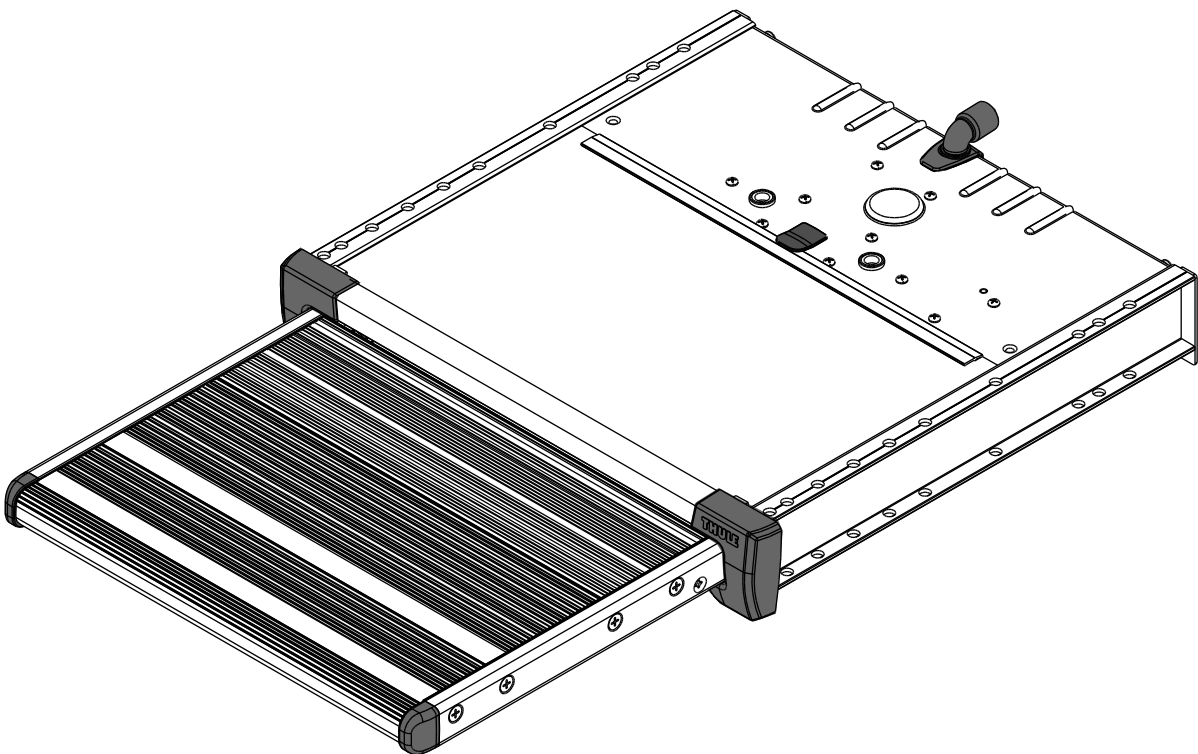
## 7 - Apureleen asentaminen automaattista vetäytymistä varten

EMC-direktiivin 2004/108/EY määräysten täyttämiseksi asennetaan apurele, joka estää Thule Stepin ajonaikaisen käytön ja pitää sen vetäytyneenä.

- Asenna kaksi 2,5 mm<sup>2</sup>:n johdinta akun ja kytkimen (S1) välille positiiviseen johtimeen liitetyn 16 A:n sulakkeen kautta. Oikosulun välttämiseksi sulakkeen saa liittää paikalleen vasta, kun kaikki sähkökytkennät on tehty.
- Kiinnitä rele sopivaan paikkaan.
- Liitä Thule Step -moottorista tuleva violetti johdin kytkimeen (S1) ja oranssi johdin releeseen.
- Asenna johtimiin kytkintä (S1) varten lattaliittimet 4,8 F ja relettä varten lattaliittimet 6,3 F ja kytke johdot.
- Kytkin (S2), joka painautuu sisään portaan vetäytyessä, kuuluu valmiiksi Thule Stepin rakenteeseen. Varoitusvalo (L), joka syttyy, jos porras ei ole vetäytynyt kokonaan moottorin ollessa käynnissä, on liitettävä tähän kytkimeen (S2). Liitä virta-avaimen (S3) puristusliitin, asento 1, varoitusvalon (L) kautta harmaaseen kytkinjohtimeen. Liitä ruskea kytkinjohto sen akun negatiiviseen napaan, josta positiivinen virta otetaan.
- Liitä releeseen elektrolyyttikondensaattori 2 200 µF 16 V DC.
- Kondensaattorin ansiosta porras vetäytyy pätepiteeseen, kun Thule Step -kytkin (S2) on katkaissut virran.
- Viimeistele sähköliitännät ja asenna 16 A:n sulake pidikkeeseensä. Thule Step on nyt käyttövalmis.

## Thule Slide-Out Step V18 12V

# › Instructions



# NL VOORSCHRIFTEN

Lees deze gebruiksvoorschriften en de veiligheidsinstructies in bijlage aandachtig.  
Bij verkeerd gebruik vervalt elke aanspraak op garantie.

## 1 - Gebruik

- De Thule step wordt bediend met de tuimelschakelaar (S1).
- De maximale statische belasting is 200kg
- Belangrijk : Bij het uitschuiven van de trede, de schakelaar zo lang vasthouden tot de trede volledig uit is. Slechts in deze positie is de trede geblokkeerd en kan de motor niet beschadigd worden. In geen geval de trede gebruiken als die ingeschoven is of niet volledig uit is.
- Let erop dat bij het rijden de trede steeds ingetrokken is.

## 2 - Onderhoud

Het kan dat de step, door vuil of vorst, slecht of niet meer functioneert, in dit geval moeten de bewegende delen gereinigd of ontdooid worden. De scharnieren kunnen gesmeerd worden met een siliconenspray.

Houd de trede proper en controleer de werking van de eindeloopschakelaar op regelmatige basis. Om de step binnenin te reinigen is het mogelijk de trede uit te nemen.

- Schuif de trede uit met de schakelaar, maar niet helemaal indien mogelijk. Verbreek het elektrisch contact.
- Ontkoppel de trede van de 2 drijfstanden met de clips aan de onderkant van de trede
- Neem de zwarte eindstops weg door ze los te schroeven aan de buitenkant
- Schuif de trede uit de cassette en maak ze schoon
- Borstel de binnenkant van de cassette schoon en verwijder het vuil met een alleszuiger. Gebruik geen hogedrukreiniger of water.
- Verbind eerst de trede terug met de drijfstanden. Dan pas de eindstops terug vastschroeven.

## 3 - Bij defect

Wanneer de trede niet meer elektrisch kan ingetrokken worden is het mogelijk de trede los te koppelen en manueel in te schuiven : zie tekeningen.

Nooit de trede manueel in- of uitschuiven zonder deze ontkoppeling.

## 4 - Stroomverbruik

Bij in- en uitgaan:  $\pm 2A$  ; Bij blokkering in of uit:  $\pm 9A$

## 5 - Opties

- Schakeldoos Option electronic (308812): Elektronische besturing voor het bedienen van de trede door middel van een deurcontact. Het uit- of inklappen gebeurt dan met het openen of sluiten van de deur.
- Relais voor automatisch intrekken bij het starten (x10) (308200).

# FR INSTRUCTIONS DE MONTAGE

Lisez attentivement la présente notice de usage et les consignes de sécurité en annexe.  
Un usage non conforme annule tout droit à la garantie.

## 1 - Mode d'emploi

- Le marchepied Thule Step est commandé à l'aide de l'interrupteur à bascule.
- La charge statique maximale est de 200 kg.
- Remarque : lors du déploiement du marchepied, maintenir l'interrupteur enfoncé jusqu'à ce que le marchepied soit entièrement sorti.
- Ce n'est que dans cette position que le marchepied est bloqué et que le moteur ne risque pas d'être endommagé. N'utiliser en aucun cas le marchepied lorsqu'il est replié ou n'est pas entièrement sorti.
- Faites toujours attention à ce que le marchepied soit toujours rentré pour la conduite.

## 2 - Entretien

La présence de saletés ou de gel peut gêner le bon fonctionnement du marchepied Thule Step. Dans ce cas, les parties articulées doivent être nettoyées ou dégelées. Maintenez le marchepied toujours propre et vérifiez régulièrement le fonctionnement de l'interrupteur.

Il est possible de sortir le marchepied afin de nettoyer l'intérieur des marches.

- Rentrez le marchepied à l'aide du commutateur, pas entièrement lorsque cela est possible. Débranchez l'alimentation du marchepied.
- Débranchez les deux tiges d'entraînement du marchepied en retirant les clips sur la partie inférieure de ce dernier.
- Retirez les deux butées noires avec les vis à l'extérieur
- Déposez le marchepied et nettoyez-le
- Brossez l'intérieur du marchepied et enlevez la saleté avec un aspirateur. Ne jamais utiliser un nettoyeur haute pression ou de l'eau.
- Remontez tout d'abord les tiges d'entraînement, puis fixer les butées.

## 3 - En cas de panne électrique

Si la marche ne se rétracte pas à l'aide du moteur : il est possible de fermer le marchepied manuellement. Voir les dessins.

Remarque : Ne jamais déployer ni replier manuellement le marchepied sans avoir effectué ce désaccouplement mécanique.

#### 4 - Consommation de courant

Sortie et rentrée du marchepied Thule Step : 2 A.

Remarque : si l'on maintient le bouton appuyé lorsque le marchepied est complètement rentré/déployé : 9 A.

#### 5 - Accessoires

- Boîtier Option électronique (308812) : commande électronique pour l'actionnement du marchepied à l'aide d'un contact de porte. Le marchepied sort à l'ouverture de la porte et se replie à la fermeture.
- Relais pour la rétraction automatique (x10) (308200) qui empêche le fonctionnement du marchepied Thule Step durant le roulage et qui le maintient toujours rentré.

## DE ANLEITUNG

Lesen Sie diese Montageanleitung und die angehängten Sicherheitsanweisungen aufmerksam durch.

Bei unsachgemäßer Montage oder falschem Betrieb erlischt der Garantieanspruch.

#### 1 - Betrieb

- Die Thule Step wird durch den Hebelschalter betrieben.
- Maximale statische Last ist 200 kg.
- Hinweis: Halten Sie den Schalter fest, bis die Treppe vollständig ausgefahren ist.
- Verwenden Sie die Treppe keinesfalls, wenn sie eingefahren oder nicht vollständig ausgefahren ist, da die Sperre dann möglicherweise nicht funktioniert und der Motor beschädigt werden kann.
- Prüfen Sie immer, dass die Treppe beim Losfahren vollständig eingefahren ist!

#### 2 - Wartung

Schmutz und Frost können den ordnungsgemäßen Betrieb der Thule Step beeinträchtigen. In diesem Fall müssen die beweglichen Teile gereinigt bzw. entfrosten werden. Halten Sie die Stufen sauber und prüfen Sie regelmäßig die Funktion des Schalters.

Das Trittbrett kann herausgenommen werden, damit die Stufe innen gereinigt werden kann.

- Fahren Sie das Trittbrett über den Hebelschalter ein, wenn möglich jedoch nicht vollständig. Trennen Sie die Stromversorgung zur Stufe.
- Trennen Sie die 2 Antriebsstangen durch Entfernen der beiden Clipschellen an der Unterseite des Trittbretts.
- Nehmen Sie die 2 schwarzen Anschläge mit den Schrauben an der Außenseite ab.
- Nehmen Sie das Trittbrett zum Reinigen heraus.
- Bürsten Sie die Innenseite der Stufe ab und entfernen Sie den Schmutz mit einem Staubsauger. Verwenden Sie keinen Hochdruckreiniger oder Wasser.
- Verbinden Sie zunächst wieder die Antriebsstangen. Befestigen Sie anschließend die Anschläge.

#### 3 - Bei elektrischen Störungen

Wenn die Stufe nicht mit dem Motor eingefahren werden kann: das Trittbrett kann eingefahren werden von Hand : siehe Zeichnungen.

Hinweis: Die Treppe darf keinesfalls von Hand ein- oder ausgefahren werden, ohne dass zuvor die mechanische Verbindung getrennt wurde.

#### 4 - Strombedarf

Der Thule Step-Motor verwendet für den Betrieb 2A.

Hinweis: Wenn der Schalter gedrückt gehalten wird, wenn die Treppe vollständig ein- oder ausgefahren ist, werden 9A benötigt.

#### 5 - Zubehör

- Schaltkasten (308812) zum automatischen Ein- und Ausfahren beim Öffnen und Schließen der Tür.
- Relais zum automatischen Einfahren (x19) (308200), das während der Fahrt den Betrieb der Thule Step verhindert und sie im eingefahrenen Zustand hält.

## EN INSTRUCTIONS

Read this installation instruction and the safety instructions in appendix thoroughly.

No guarantee will be allowed for damages caused by wrong installation or operation.

#### 1 - Operation

- The Thule Step is operated by the lever switch.
- Maximum static load is 200 kg.
- Note: Hold the switch until the step is fully extended.
- Never use the step when retracted or not fully extended, or the blocking will not work and the motor can be damaged.
- Always check that the step is fully retracted before departure!



## 2 - Maintenance

Dirt and frost can prevent the Thule Step from operating properly. In this case the moving parts should be cleaned or defrosted. Keep the footboard clean and check the operation of the switch regularly.

It's possible to take out the footboard in order to clean the step inside.

- Retract the footboard by the lever switch, when possible not fully. Disconnect the power to the step.
- Disconnect the 2 drive rods from the footboard by removing the clips at the bottomside of the footboard.
- Take away the 2 black stops with the screws at the outside.
- Take out the footboard and clean.
- Brush the inside of the step and remove the dirt with a vacuum cleaner. Never use a high pressure cleaner or water.
- First reconnect the driving rods. Followed by fixing the endstops.

## 3 - In case of electrical failure

If the step does not retract by motor: it's possible to take out the footboard: see maintenance.

Note: Never retract or extend the step by hand without this mechanical disconnection.

## 4 - Current drawn

The Thule Step motor uses 2A during operation.

Note: If the switch is kept pushed when fully extended or retracted, it uses 9A.

## 5 - Accessories

- Electronic control unit (308812) for automatic extension and retraction when opening or closing the door.
- Relay for automatic retraction (x10) (308200) that prevents operation of the Thule Step and keeps it retracted whilst driving.

# IT ISTRUZIONI

Leggere accuratamente queste istruzioni e le istruzioni di sicurezza contenute nell'appendice. Non sarà riconosciuta alcuna garanzia per danni provocati da un errato utilizzo.

## 1 - Funzionamento

- Il Thule Step viene fatto funzionare mediante il commutatore a levetta.
- Carico statico massimo: 200 kg.
- Nota: mantenere in azione il commutatore fino alla completa estensione del gradino.
- Non utilizzare mai il gradino quando questo è retratto o non completamente esteso, poiché in questo caso il bloccaggio non funziona e il motore corre il rischio di subire danni.
- Controllare sempre che il gradino sia completamente retratto prima della partenza!

## 2 - Manutenzione

Sporcizia e congelamento possono impedire un corretto funzionamento del Thule Step, In questo caso, le parti in movimento devono essere pulite o scongelate. Mantenere la pedana pulita e verificar regolarmente il funzionamento del commutatore.

Per pulire il gradino all'interno, è possibile estrarre la pedana.

- Retrarre la pedana, se possibile non completamente, mediante il commutatore a levetta. Interrompere l'alimentazione al gradino.
- Disconnettere i 2 comandi a biella dalla pedana rimuovendo i dadi presenti nella parte inferiore della pedana stessa.
- Rimuovere i 2 fermi neri fissati da viti presenti all'esterno.
- Estrarre la pedana e pulirla.
- Spazzolare la parte interna del gradino ed eliminare la sporcizia con un aspirapolvere. Non utilizzare mai detergenti ad alta pressione o acqua.
- Riconnettere per primi i comandi a biella e quindi fissare i fermi di fine corsa.

## 3 - In caso di anomalia elettrica

Se il gradino non viene retratto dal motore: è possibile retrarre la pedana (vedere ...).

Nota: non retrarre o estendere mai il gradino senza aver prima effettuato questa disconnessione meccanica.

## 4 - Corrente assorbita

Il motore del Thule Step utilizza 2 A durante il funzionamento.

Nota: se il commutatore è mantenuto premuto durante tutta l'operazione di estensione o ritrazione, vengono assorbiti 9 A.

## 5 - Accessori

- Unità elettronica di comando (308812) per l'estensione e la ritrazione automatiche quando la porta viene aperta o chiusa.
- Relè ausiliario per una ritrazione automatica (x10) (308200), che impedisce l'operatività del Thule Step e lo mantiene retratto durante la guida.

# SV INSTRUKTIONER

Läs instruktionen samt säkerhetsinstruktionerna i bilagan noggrant. Ingen garanti lämnas vid felaktigt handhavande.

## 1 - Handhavande

- Thule Step fälls in och ut med hjälp av strömbrytaren.
- Maximal statisk belastning: 200 kg.
- Obs! Håll strömbrytaren intryckt till dess att steget är helt utfällt.
- Trampa inte på steget när det är infällt eller delvis utfällt eftersom du då kan skada motorn. Steget är dessutom endast låst när det är helt utfällt.
- Kontrollera alltid att steget är helt infällt innan avfärd!

## 2 - Underhåll

- Smuts och frost kan orsaka att Thule Step inte fungerar korrekt. Rengör eller avfropa de rörliga delarna om detta inträffar. Håll trappsteget rent och kontrollera regelbundet strömbrytarens funktion. Du kan montera loss trappsteget om du behöver rengöra stegets insida.
- Fäll in steget genom att trycka på strömbrytaren. Fäll inte in steget helt om detta är möjligt. Koppla från den elektriska anslutningen till steget.
  - Lossa de två drivstängerna från trappsteget genom att lossa muttrarna på trappstegets undersida.
  - Lossa de två svarta stoppen genom att skruva loss skruvarna från utsidan.
  - Lossa trappsteget och rengör det.
  - Borsta rent stegets insida och använd en dammsugare för att få bort smutsen. Använd aldrig vatten eller en högtryckstvätt vid rengöringen.
  - Börja med att fästa drivstängerna och fäst sedan stoppen igen.

## 3 - Om elfel uppstår

Du kan ta loss trappsteget om du inte kan fälla in det med hjälp av motorn. Instruktioner för hur du gör detta finns under.

Obs! Fäll aldrig in eller ut steget för hand utan att först lossa steget mekaniskt från enheten.

## 4 - Strömförbrukning

Thule Step-motorn förbrukar 2 A vid drift.

Obs! Om strömbrytaren hålls intryckt när steget är helt ut- eller infällt förbrukar motorn 9 A.

## 5 - Tillbehör

- Elektronisk styrenhet (308812) för automatisk ut- och infällning när dörren öppnas och stängs.
- Relä för automatisk infällning (x10) (308200) som förhindrar användning och håller Thule Step infällt under färd.

# FIN OHJEET

Lue huolellisesti nämä asennusohjeet ja liitteen turvallisuusohjeet.

Takuu ei ole koske vahinkoja, jotka johtuvat virheellisestä asennuksesta tai käytöstä.

## 1 - Käyttö

- Thule Stepiä käytetään vipukytkimellä.
- Staattisen kuorman enimmäismäärä on 200 kg.
- Huomautus: Pidä kytkin painettuna, kunnes porras on kokonaan avautunut.
- Älä koskaan käytä porrasta, jos se on vetäytyneenä tai vain osittain avautuneena. Muutoin esto ei toimi ja moottori voi vahingoittua.
- Tarkista aina ennen liikkeelle lähtöä, että porras on kokonaan vetäytynyt!

## 2 - Ylläpito

- Lika ja pakkanen voivat estää Thule Stepin asianmukaisen toiminnan. Silloin sen liikkuvat osat täytyy puhdistaa tai sulattaa jäädästä. Pidä astinlauta puhtaana ja tarkista kytkimen toiminta säännöllisesti. Portaen sisäosat voidaan puhdistaa irrottamalla astinlauta.
- Paina vipukytkintä niin, että astinlauta vetäytyy - muttei ääriasentoon saakka, jos mahdollista. Katkaise portaan virransyöttö.
  - Kytke 2 käyttötankoa irti astinlaudasta avaamalla astinlaudun pohjassa olevat pultit.
  - Irrota 2 mustaa pysäytintä irrottamalla ulkopinnan ruuvit.
  - Irrota astinlauta ja puhdista se.
  - Harjaa portaan sisäpuoli ja irrota lika pölynimurilla. Älä milloinkaan käytä painepesuria tai vettä.
  - Kiinnitä käyttötangot ensin paikalleen. Kiinnitä sitten pysäyttimet.

## 3 - Sähköhäiriön ilmetessä

Jos porras ei vetäydy moottorin avulla, astinlauta voidaan irrottaa: katso kohta Ylläpito.

Huomautus: Älä milloinkaan liikuta porrasta vetäytymis- tai aukeamissuuntaan käsitöimisesti, jos astinlautaa ei ole irrotettu ohjeiden mukaisesti.

## 4 - Käyttövirta

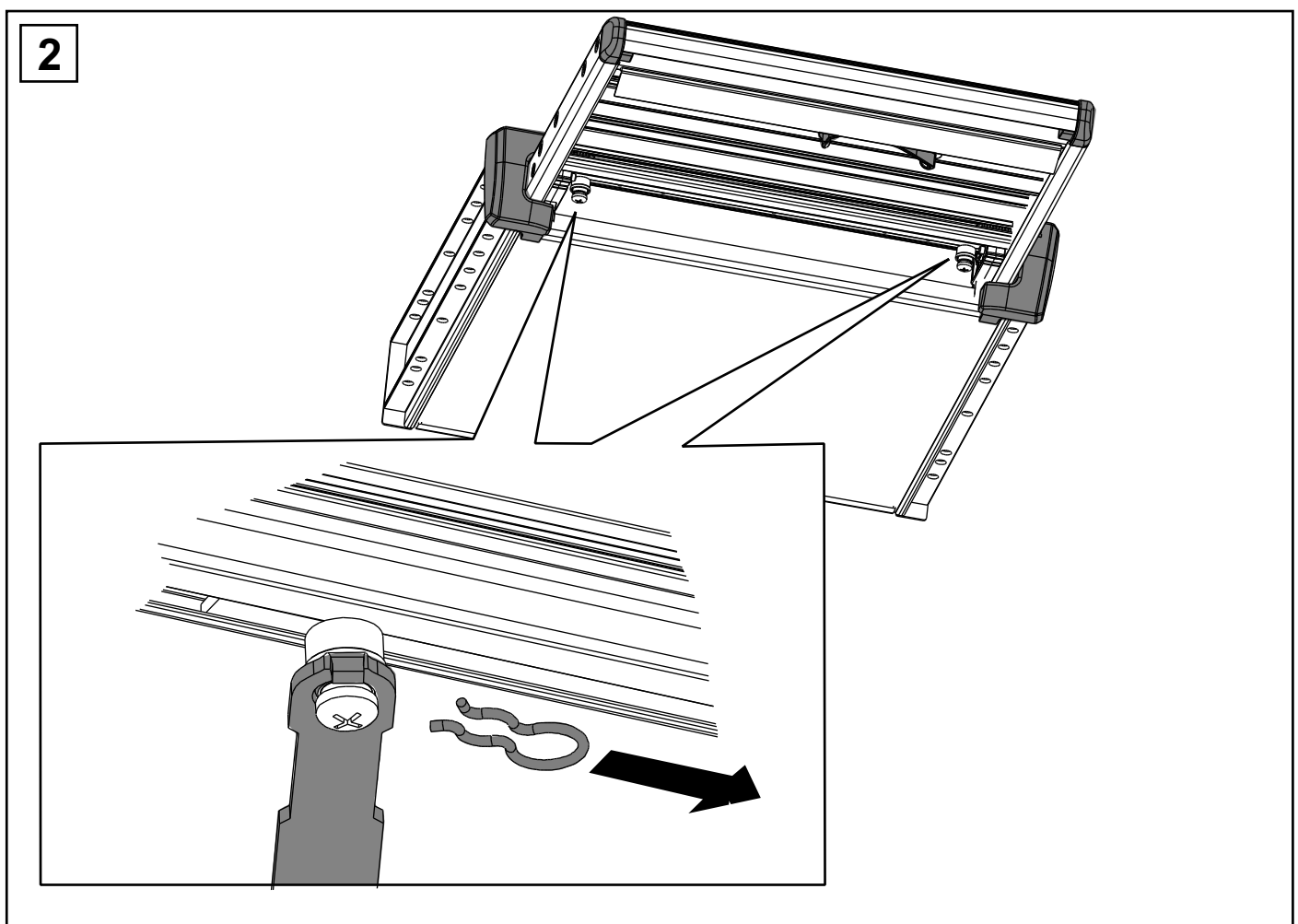
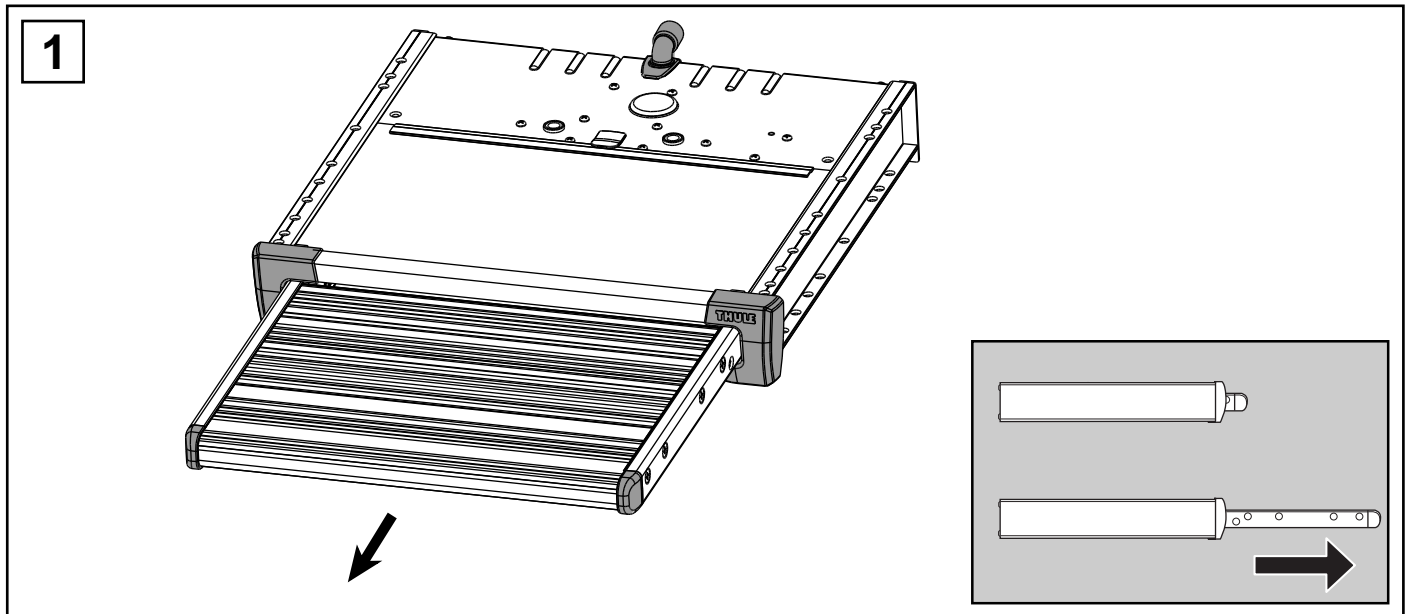
Thule Step -moottori käyttää toiminnan aikana virtaa 2 A.

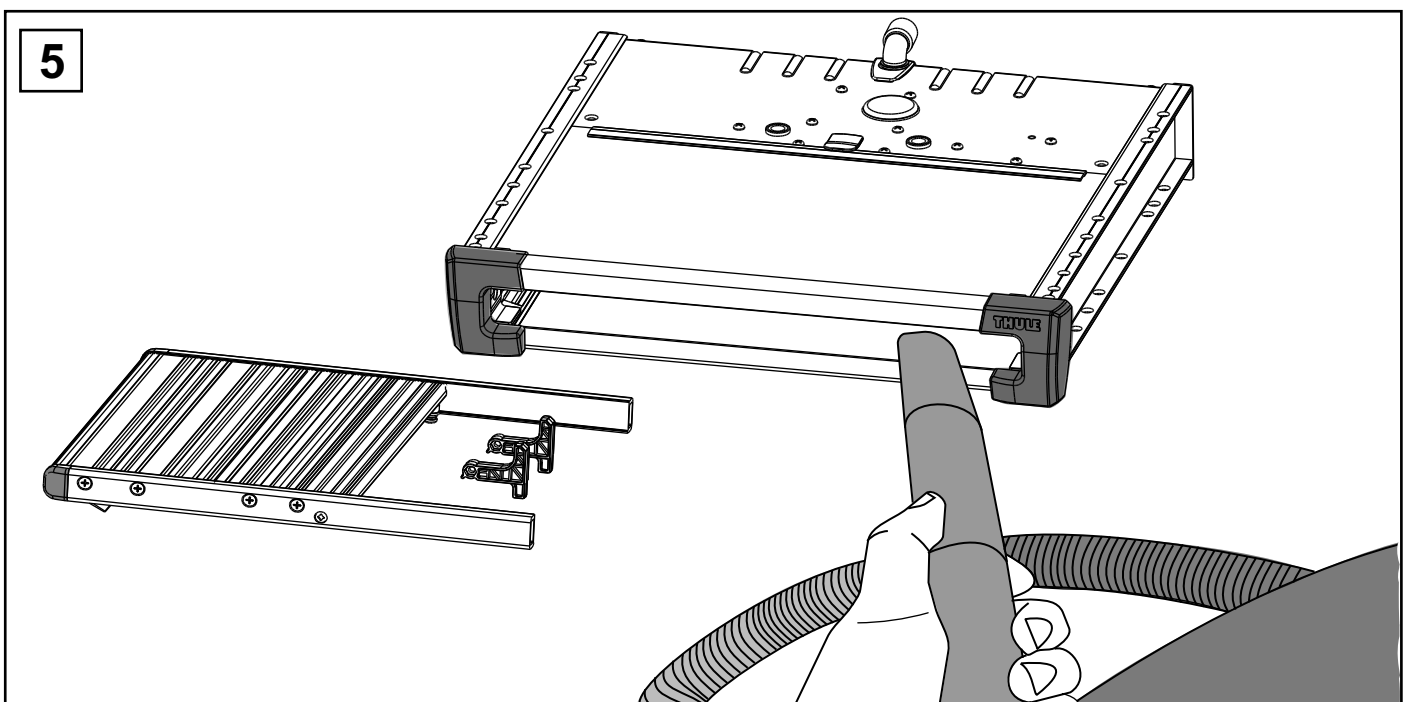
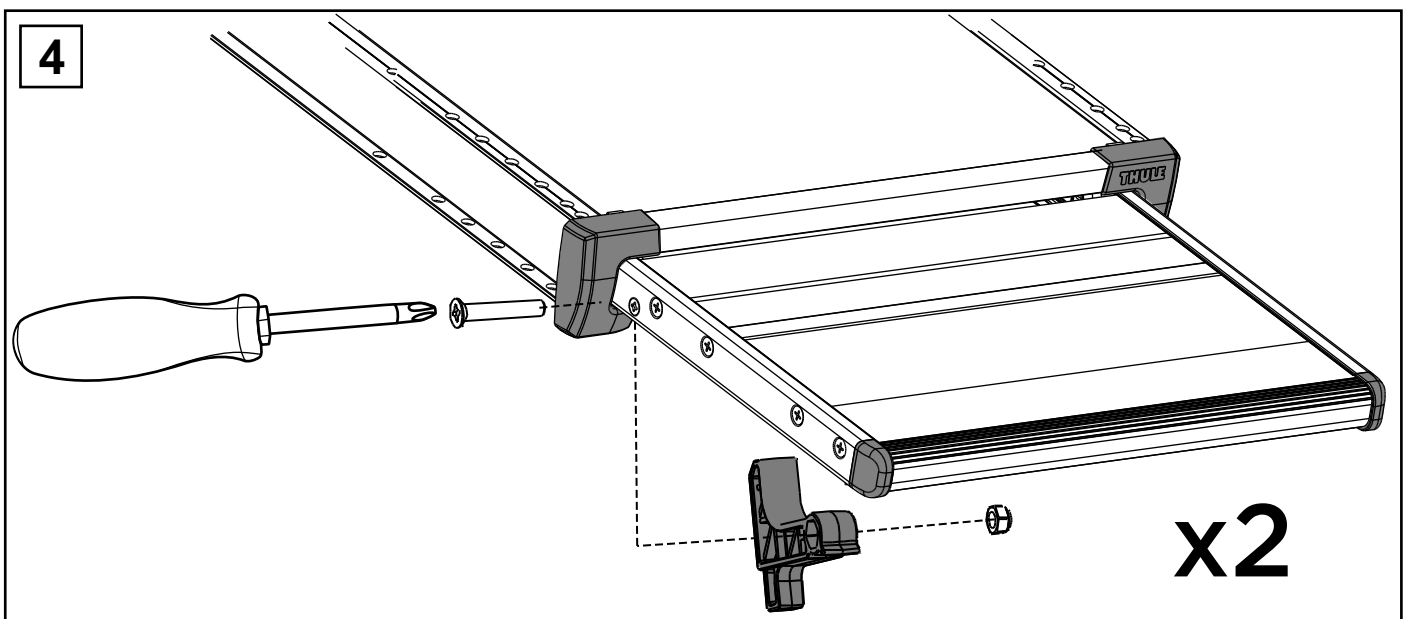
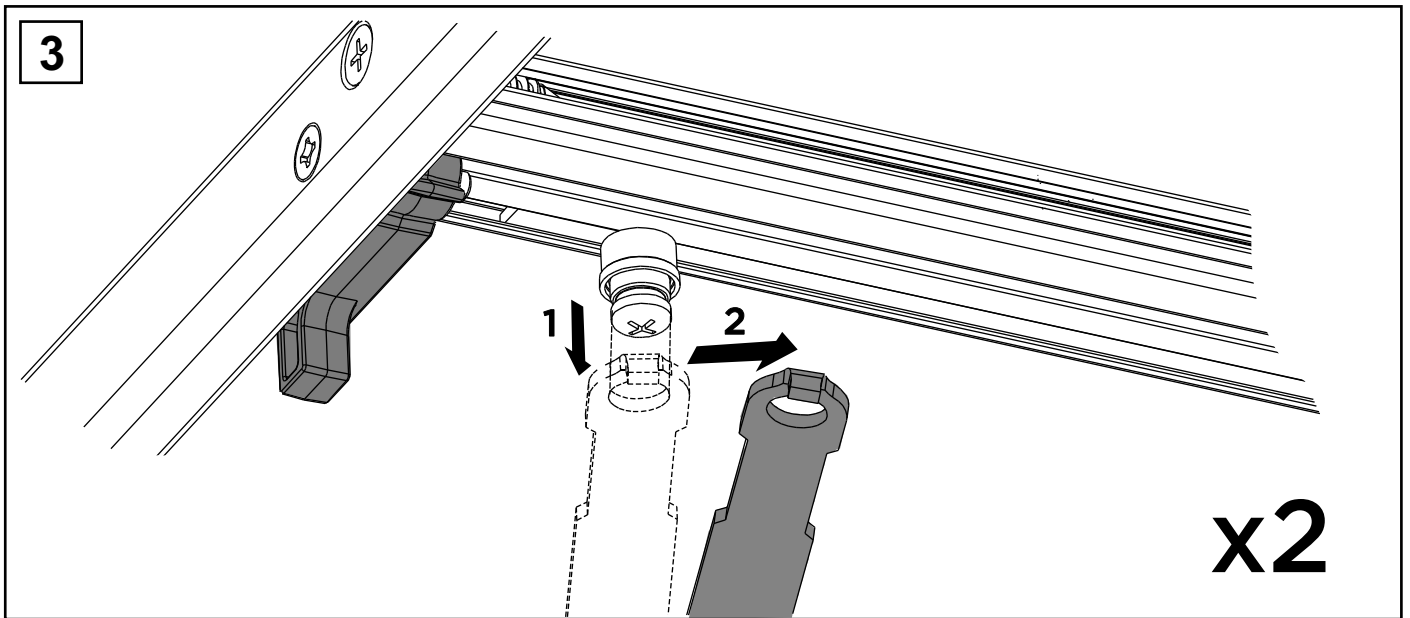
Huomautus: Jos kytkintä pidetään painettuna portaan ollessa kokonaan avattuna tai vetäytyneenä, moottori käyttää virtaa 9 A.

## 5 - Lisävarusteet

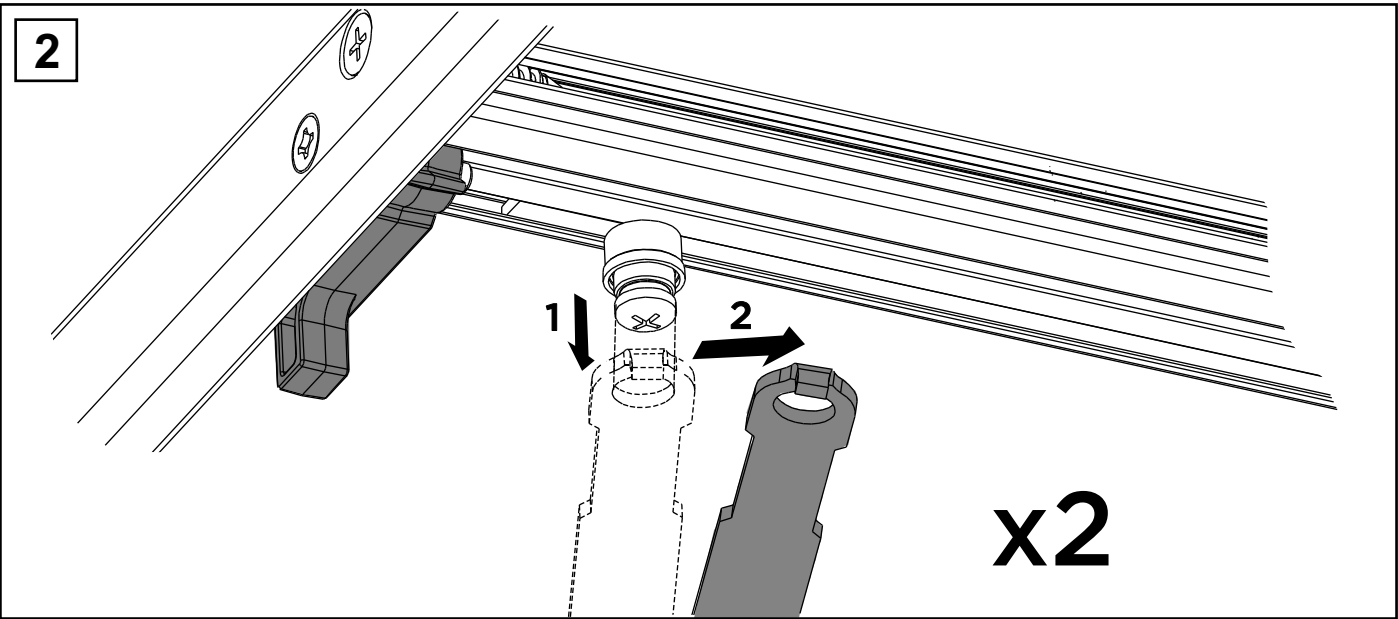
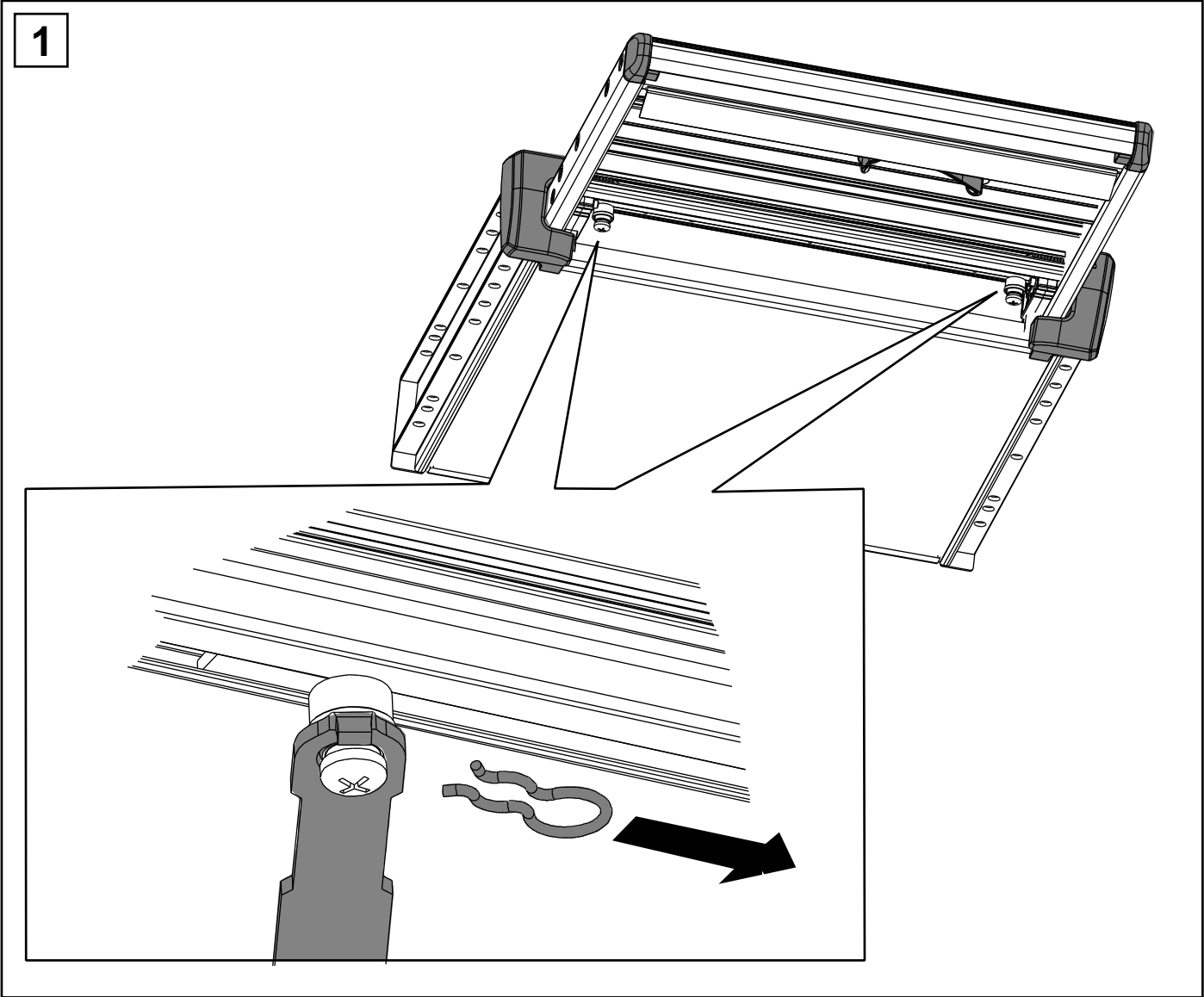
- Sähköinen ohjausyksikkö (308812) automaattista avautumista ja vetäytymistä varten oven avauksen ja sulkemisen yhteydessä.
- Rele automaattista vetäytymistä varten (x10) (308200) - estää Thule Stepin ajonaikaisen käytön ja pitää sen vetäytyneenä.

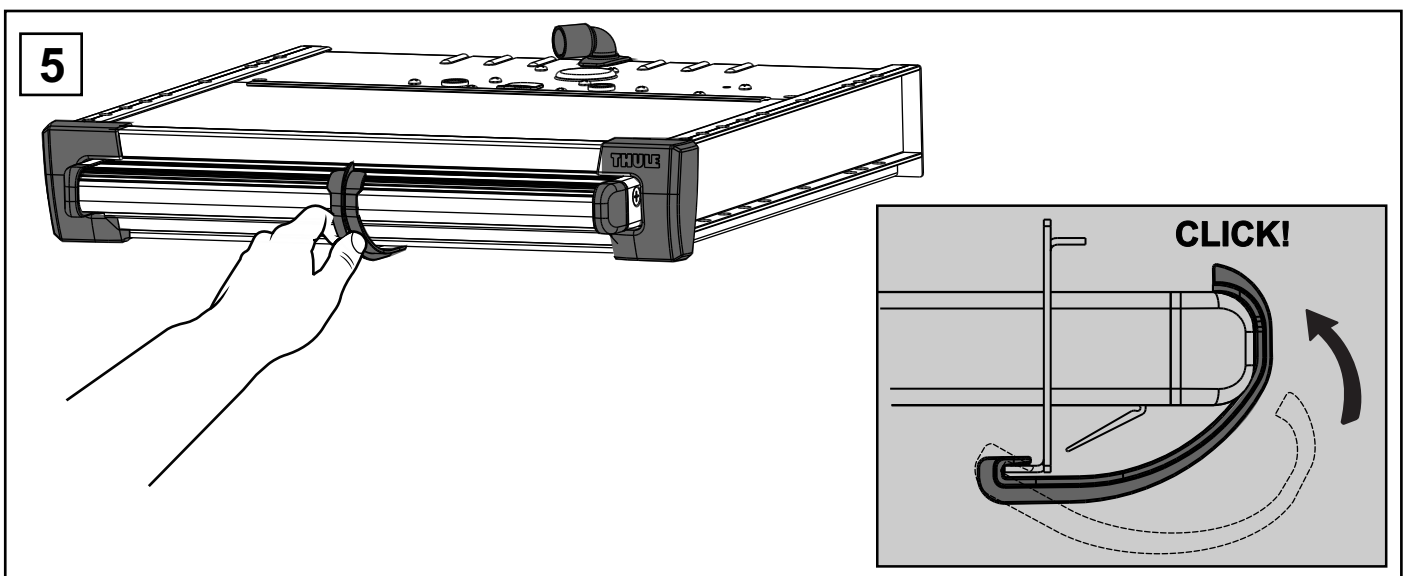
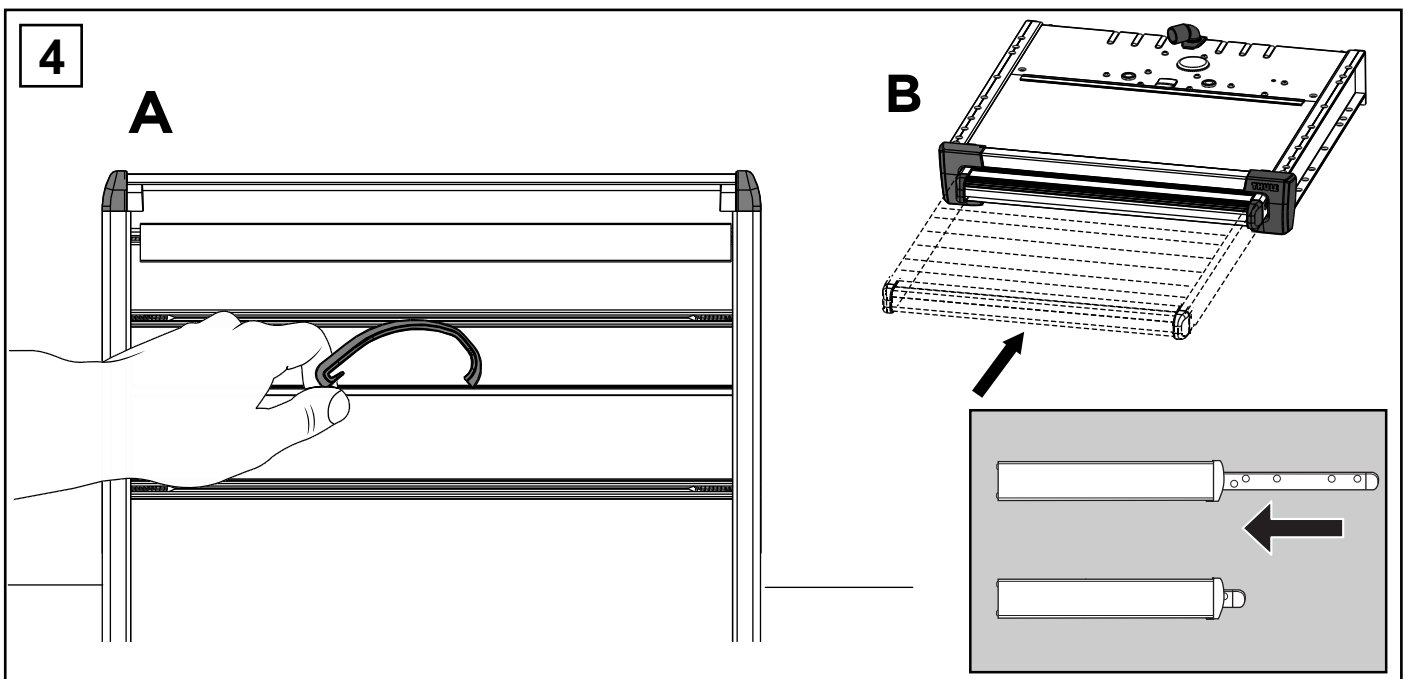
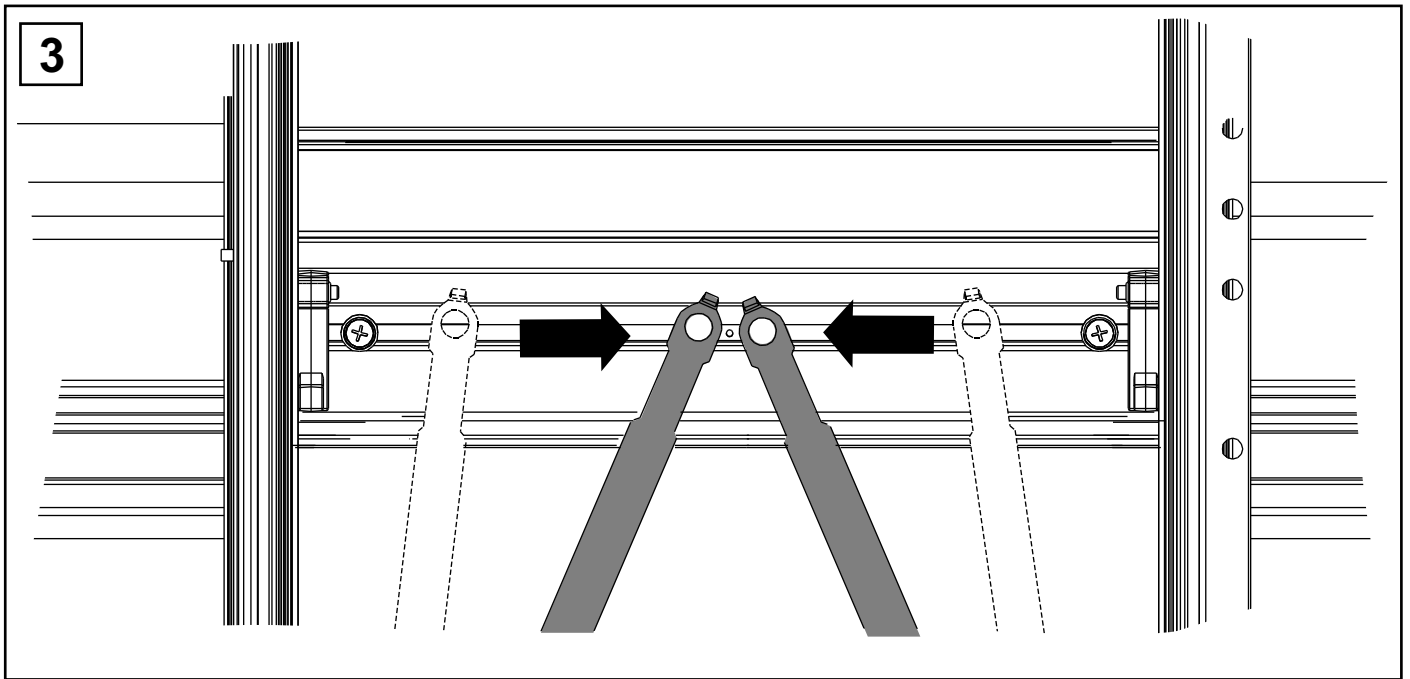
## MAINTENANCE





MANUAL RELEASE





## NL VEILIGHEIDSINSTRUCTIES

Lees deze veiligheidsaanwijzingen zorgvuldig voordat u het apparaat start, en bewaar ze op een veilige plaats.

Als het apparaat aan een andere persoon wordt overgedragen, dient deze handleiding eveneens te worden overgedragen.

Geef de handleiding bij doorverkoop van het toestel door aan de gebruiker.

### VEILIGHEIDSINSTRUCTIES

#### Waarschuwing!

Veiligheidsinstructie: het niet in acht nemen hiervan kan materiële schade en lichamelijk letsel tot gevolg hebben en de werking van het toestel beperken.

#### Waarschuwing!

Veiligheidsinstructie, wijst op gevaren met betrekking tot elektrische stroom of elektrische spanning: het niet in acht nemen hiervan kan materiële schade en lichamelijk letsel tot gevolg hebben en de werking van het toestel beperken.

De fabrikant kan niet aansprakelijk gesteld worden voor schade veroorzaakt door:

- montage- of aansluitfouten
- beschadigingen aan het toestel door mechanische invloeden en overspanningen,
- veranderingen aan het toestel zonder uitdrukkelijke toestemming van de fabrikant,
- gebruik voor andere dan de in de handleiding beschreven toepassingen.

#### Waarschuwing!

Koppel in verband met kortsluitingsgevaar voor werkzaamheden aan het elektrisch systeem van het voertuig altijd de min pool los. Bij voertuigen met extra accu moet u hiervan eveneens de minpool loskoppelen.

#### Waarschuwing!

Ontoereikende verbindingen kunnen tot gevolg hebben, dat door kortsluiting

- kabelbranden ontstaan,
- de airbag wordt geactiveerd,
- elektronische besturingsinrichtingen worden beschadigd,
- elektrische functies uitvallen (knipperlicht, remlicht, claxon, contact, licht).

#### Let op!

Het gebruik van de verkeerde zekering kan kabelbrand veroorzaken bij een kortsluiting.

Thule NV is niet verantwoordelijk voor drukfouten.

Deze instructies kunnen zonder voorafgaande kennisgeving worden gewijzigd. Eventuele fouten in de inhoud voorbehouden.

## FR CONSIGNES DE SÉCURITÉ

Lisez soigneusement ces consignes de sécurité, avant de démarrer cet appareil et de conserver en lieu sûr.

Si cet appareil devait être passé à une autre personne, ce manuel devra lui être donné également. En cas de revente de l'appareil, veuillez la remettre au nouvel acquéreur.

### CONSIGNES DE SÉCURITÉ

#### Attention!

Consigne de sécurité : tout non respect des instructions peut être à l'origine de dommages matériels et nuire au fonctionnement de l'appareil.

#### Attention!

Consigne de sécurité indiquant un danger lié à un courant électrique ou à une tension électrique: tout non-respect peut causer des dommages matériels, compromettre la sécurité de personnes et nuire au fonctionnement de l'appareil.

Le fabricant décline toute responsabilité en cas de dommages causés par:

- des défauts de montage ou de raccordement,
- des influences mécaniques et des surtensions ayant endommagé le matériel,
- des modifications apportées à l'appareil sans autorisation explicite de la part du fabricant,
- une utilisation différente de celle décrite dans la notice.

#### Attention!

Débranchez toujours le pôle négatif avant d'effectuer des travaux sur les éléments électriques du véhicule, afin d'éviter tout risque de court-circuit.

Sur les véhicules équipés d'une batterie supplémentaire, vous devez également débrancher le pôle négatif de cette dernière.

**Attention!**

Tout branchement électrique inadéquat peut entraîner un court-circuit causant

- la combustion de câbles,
- le déclenchement de l'airbag,
- l'endommagement des dispositifs électroniques de commande,
- la défaillance des fonctions

**Attention!**

L'utilisation d'un mauvais fusible peut causer un feu de câble en cas de court-circuit.

Thule NV n'est pas responsable des erreurs d'impression. Les instructions peuvent être modifiées sans avis préalable.

Sous réserve d'erreurs éventuelles dans le contenu.

**DE SICHERHEITSHINWEISE**

Lesen Sie diese Sicherheitsanweisungen im Anhang gründlich durch, bevor Sie das Gerät in Betrieb nehmen, und bewahren Sie die Unterlagen an einem sicheren Ort auf.

Wenn das Gerät an eine andere Person übergeben wird, muss dieses Handbuch ebenfalls übergeben werden.

Geben Sie sie im Falle einer Weitergabe des Geräts an den Nutzer weiter.

**SICHERHEITSHINWEISE****Achtung!**

Sicherheitshinweis: Nichtbeachtung kann zu Personen- oder Materialschäden führen und die Funktion des Gerätes beeinträchtigen.

**Achtung!**

Sicherheitshinweis, der auf Gefahren durch elektrischen Strom oder elektrische Spannung hinweist: Nichtbeachtung kann zu Personen oder Materialschäden führen und die Funktion des Gerätes beeinträchtigen.

Der Hersteller übernimmt keine Haftung für Schäden aufgrund folgender Punkte:

- Montage- oder Anschlussfehler
- Beschädigungen am Gerät durch mechanische Einflüsse und Überspannungen
- Veränderungen am Gerät ohne ausdrückliche Genehmigung vom Hersteller
- Verwendung für andere als die in der Anleitung beschriebenen Zwecke

**Achtung!**

Klemmen Sie wegen der Kurzschlussgefahr vor Arbeiten an der Fahrzeugelektrik immer den Minuspol ab. Bei Fahrzeugen mit Zusatzbatterie müssen Sie an dieser ebenfalls den Minuspol abklemmen.

**Achtung!**

Unzureichende Leitungsverbindungen können zur Folge haben, dass durch Kurzschluss

- Kabelbrände entstehen,
- der Airbag ausgelöst wird,
- elektronische Steuerungseinrichtungen beschädigt werden,
- elektrische Funktionen ausfallen (Blinker, Bremslicht, Hupe, Zündung, Licht).

**Achtung!**

Montage einer verkehrten Sicherung kann zu Kabelbränden führen in Falle von einem Kurzschluss oder schlechte Funktion!

Thule NV haftet nicht für Druckfehler. Hinweise können ohne vorherige Ankündigung geändert werden.

Eventuelle Fehler bezüglich Kataloginhalt vorbehalten.



## **EN** SAFETY INSTRUCTIONS

Read this safety instructions thoroughly, before starting up the device and store it in a safe place. If the device is handed over to another person, this manual is to be handed over along with it.

### **SAFETY INSTRUCTIONS**

#### **Caution!**

Safety instruction: failure to observe this instruction can cause material damage or personal injury and impair the proper functioning of the device.

#### **Caution!**

Safety instruction relating to danger emanating from electrical currents or voltage: failure to observe this instruction can cause material damage or personal injury and impair the proper functioning of the device.

The manufacturer will not be held liable for claims for damage resulting from the following:

- Faulty assembly or connection
- Damage to the appliance resulting from mechanical influences and excess voltage
- Alterations to the device without express permission from the manufacturer
- Use for purposes other than those described in the operating manual

#### **Warning!**

To prevent short circuits, always disconnect the negative terminal of the electrical system before working on the vehicle. If the vehicle has an additional battery, its negative terminal should also be disconnected.

#### **Warning!**

Inadequate supply cable connections could result in short circuits with the consequence that:

- cable fires occur
- the airbag is triggered
- electronic control devices are damaged
- electric functions fail (indicators, brake light, horn, ignition, lights)

#### **Caution!**

Installing the wrong fuse can cause cable fire in case of a short circuit or malfunction!

Thule NV is not responsible for any misprints.

This instruction may be changed without prior notice. We do not accept responsibility for any possible errors in the content

## **IT** ISTRUZIONI DI SICUREZZA

Leggere accuratamente queste istruzioni di installazione. Non sarà riconosciuta alcuna garanzia per leggere queste istruzioni di sicurezza completamente e attentamente, prima di installare e avviare il dispositivo. Depositare queste istruzioni in un luogo sicuro.

Se il dispositivo viene trasferito ad altri, questo Manuale deve essere loro consegnato a corredo.

### **ISTRUZIONI DI SICUREZZA**

#### **Cautela!**

Istruzioni di sicurezza: la mancanza dell'osservazione di queste istruzioni può provocare danni al materiale o lesioni alle persone ed inficiare il corretto funzionamento del dispositivo.

#### **Cautela!**

Istruzioni di sicurezza che si riferiscono al pericolo proveniente dalle correnti o dalla tensione elettriche: la mancanza dell'osservazione di queste istruzioni può provocare danni al materiale o lesioni alle persone ed inficiare il corretto funzionamento del dispositivo.

Il costruttore non potrà essere ritenuto responsabile per i danni provocati inseguito ai seguenti eventi:

- Montaggio o connessione incorretti
- Danni al dispositivo risultanti da azioni meccaniche e/o tensione eccessiva
- Alterazioni al dispositivo apportate senza consenso esplicito da parte del costruttore
- Impiego per scopi diversi da quelli descritti nel Manuale operativo

#### **Attenzione!**

Al fine di prevenire cortocircuiti, sconnettere sempre il morsetto negativo del sistema di alimentazione, prima di lavorare sul veicolo. Se il veicolo dispone di una batteria aggiuntiva, anche il morsetto negativo di questa seconda batteria dovrà essere sconnessa.

#### **Attenzione!**

Delle connessioni tramite cavi di alimentazione inadeguati possono provocare cortocircuiti che possono indurre eventi quali:

- incendio del cavo
- azionamento dell'airbag
- danneggiamento dei dispositivi elettronici di comando
- malfunzionamento di funzionalità elettriche (lampeggiatori, luci di arresto avvisatore acustico, accensione, fari)

### **Cautela!**

L'installazione di un fusibile errato può provocare l'incendio del cavo in caso di un cortocircuito o di un malfunzionamento.

Thule NV non è responsabile di alcun errore di stampa.

Queste istruzioni possono essere modificate senza alcun preavviso. Non accettiamo alcuna responsabilità per alcun possibile errore nel contenuto.

## **SV SÄKERHET SANVISNINGAR**

Läs Säkerhets Anvisningarna noggrant, före du startar upp enheten. Förvara den på säker plats. Om produkten lämnas över till en annan person, ska denna manual följa med.

### **SÄKERHETSANVISNINGAR**

#### **Observera!**

Säkerhetsinstruktion: underlåtenhet att följa denna anvisning kan orsaka materiella skador eller personskador och försämrar den fungerande enheten.

#### **Observera!**

Säkerhetsinstruktion om fara som härrör från elektriska strömmar eller spänning: underlåtenhet att följa denna uppmaning kan orsaka materiella skador eller personskador och försämrar välfungerande enhet.

Tillverkaren kan inte hållas ansvarig för ersättning till skada, till följd av:

- Felaktig montering eller anslutning
- Skador på apparaten som följer av mekanisk påverkan och överspänning
- Ändringar på enheten utan uttryckligt tillstånd från tillverkaren
- ANvändning för andra ändamål än de som beskrivs i bruksanvisningen

#### **Varning!**

För att undvika kortslutning, koppla alltid bort minus polen på det elektriska systemet innan du arbetar på fordonet. Om fordonet har ett extra batteri, bör dess minus pol också kopplas bort.

#### **Varning!**

Bristfälliga kabelanslutningar kan resultera i kortslutning och kan orsaka:

- kabel bränder
- att krockkudden utlöses
- att elektroniska anordningar är skadade
- att elektriska funktioner felar (indikatorer, bromsljus, signalhorn, tändning, ljus)

#### **Observera!**

Installera fel säkring kan orsaka brand i kabel på grund av kortslutning eller fel!

Thule NV är inte ansvarig för eventuella tryckfel eller fel i innehållet. Denna instruktion kan ändras utan föregående meddelande.

## **FIN TURVAOHJEET**

Lue nämä turvaohjeet tarkoin ennen laitteen asennusta ja käyttöönottoa. Talleta ne huolellisesti. Jos laite luovutetaan toiselle henkilölle, nämä ohjeet on luovutettava laitteen mukana.

### **TURVAOHJEET**

#### **Varoitus!**

Turvaohje: näiden ohjeiden noudattamatta jättäminen voi johtaa aineellisiin tai henkilövahinkoihin ja vaarantaa laitteen asianmukaisen toiminnan.

#### **Varoitus!**

Turvaohje, joka koskee sähkövirrasta tai jännitteestä aiheutuvaa vaaraa: näiden ohjeiden noudattamatta jättäminen voi johtaa esine- tai henkilövahinkoihin ja vaarantaa laitteen asianmukaisen toiminnan.

Valmistaa ei voida pitää korvausvelvollisena vahingoista, joiden syynä on

- laitteen virheellinen kokoaminen tai kytkeminen
- laitteen vahingoittuminen mekaanisten kolhujen tai ylijännitteen vuoksi
- laitteeseen tehdyt muutokset ilman valmistajan nimenomaista lupaa
- laitteen käyttö muuhin kuin käyttöohjeessa mainittuihin tarkoituksiin

#### **Varoitus!**

Oikosulkujen välttämiseksi on sähköjärjestelmän negatiivinen liitosnapa aina irrotettava sähköjärjestelmästä ennen ajoneuvon korjaustöiden suorittamista. Jos ajoneuvossa on ylimääräinen akku, sen negatiivinen napo on myös kytkettävä irti.

**Varoitus!**

Virheelliset syöttökaapelikytkennät voivat aiheuttaa oikosulun, joka saattaa johtaa

- kaapelipaloihin
- ilmatyynyn laukeamiseen
- sähköisten hallintalaitteiden vahingoittumiseen
- sähköisten toimintojen häiriöihin (mittaristo, jarruvalot, äänimerkki, vir-talukko, valot)

**Varoitus!**

Vääränlaisen sulakkeen käyttö voi johtaa oikosulun tai toimintahäiriön sat -tuessa kaapelipaloon!  
Thule NV ei vastaa mahdollisista painovirheistä.

Näitä ohjeita voidaan muuttaa ilman ennakoilmoitusta. Emme vastaa ohjeen sisällössä mahdollisesti esiintyvistä virheistä.

**EN - Accessories**

**NL - Opties**

**DE - Sonderzubehor**

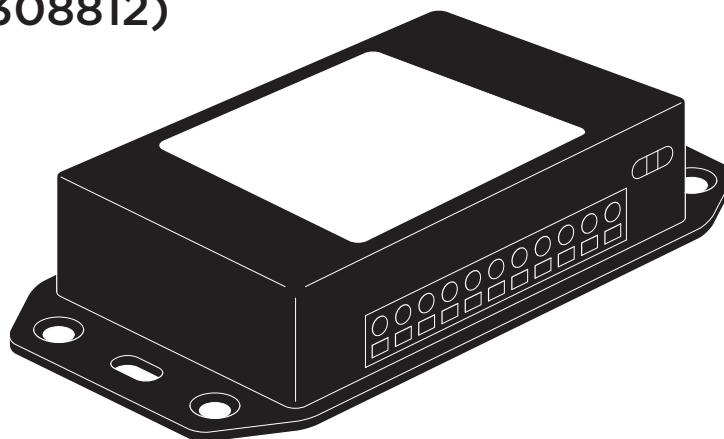
**FR - Optional**

**IT - Accessori**

**SE - Tillbehör**

**FIN - Lisätarviket**

## Thule Control Box for Step 12V (308812)



## Thule Relay for Step 12V (10pcs - 308200)

